



VIOSPIRAL
ΚΑΤΑΛΟΓΟΣ 2022





IBAN GR 96 0260 4830 0003 2020 0040 497



IBAN GR 13 0172 1060 0051 0610 3212 597






IBAN GR 72 0140 1050 1050 0210 1121 588

Τηλέφωνο Επικοινωνίας :
697 66 12 859 – 210 49 66 307

ΙΩΑΝΝΗΣ Ε. ΒΙΔΑΛΗΣ

E-mail : ydreusi@gmail.com





Έρευνα
Ανάπτυξη
Παραγωγή
Σχεδιασμός



Η Viospiral AEBE διαθέτει πιστοποιημένο σύστημα διαχείρισης ποιότητας ISO 9001:2015 βάσει των διαδικασιών TUV NORD CERT



Τα σπράλ INOX NOVAFLIX & TECHFLEX είναι πιστοποιημένα από το διεθνή οργανισμό WRAS.

































Το ασφαλιστήριο συμβόλαιο αστικής ευθύνης προϊόντος.



Τα σπράλ INOX NOVAFLIX, QUICKFLEX & TECHFLEX είναι πιστοποιημένα από τον Ευρωπαϊκό οργανισμό ACS.



	Σπιράλ Inox Techflex σελ. 15		Σπιράλ Μπαταριών Κουζίνας σελ. 37		Μπαταρίες MODEA Κλασικές Milena σελ. 82
	Σπιράλ Inox Novaflex σελ. 19		Παροχές ΠΛΥΝΤΗΡΙΟΥ σελ. 47		Μπαταρίες MODEA Κλασικές Retro Minimal σελ. 84
	Σπιράλ Inox Quickflex σελ. 23		Εξαγωγές ΠΛΥΝΤΗΡΙΟΥ σελ. 49		Μπαταρίες Μπάνιου σελ. 89
	Σπιράλ Inox Euroflex Αντλίες & πιεστικά σελ. 27		Εγκαμπασιφώνια B.T. ABS σελ. 51		Μπαταρίες Κουζίνας σελ. 101
	Σπιράλ Inox Euroflex Καυστήρες σελ. 29		Εγκαμπασιφώνια P.P. ABS σελ. 57		Μπαταρίες Κλασικές σελ. 111
	Σπιράλ Inox Newflex Ηλιακοί θερμ. σελ. 32		Μπαταρίες MODEA Μπάνιου Elit σελ. 72		Ροζέτες Έκκεντρα σελ. 117
	Σπιράλ Παροχής Νερού Ecoflex σελ. 32		Μπαταρίες MODEA Κουζίνας Elit σελ. 74		Μηχανισμοί Μπαταριών σελ. 120
	Σπιράλ ΣΥΝΔΕΣΕΩΣ Φιαλών Lrg σελ. 32		Ντουζίρα MODEA Elit σελ. 76		ΡΟΥΞΟΥΝΙΑ Φίλτρα σελ. 122
	Εξαρτήματα Χαλκού Σωληνών σελ. 33		Μπαταρίες MODEA A.M.E.A. Elit σελ. 77		Ηλεκτρονικές Μπαταρίες σελ. 129
	Σπιράλ Μπαταριών ΛΟΥΤΡΟΥ σελ. 36		Μπαταρίες MODEA Κλασικές Corona σελ. 80		Ποδοβαλβίδες Φλογόμετρο α σελ. 131

	Καζανάκια Εντοιχισμού σελ.139		Αξεσογά ρ Α.Μ.Ε.Α. σελ.220		Γωνιακά Κάνογλες Σφαιρικά σελ.259
	Πορσελάνες & ΣΥΝΔΕΣΕΙΣ Λεκανών σελ.153		Αξεσογά Bronze Χρυσά / Μαγρα σελ.223		RIGHI Προεκτάσεις σελ.265
	Καζανάκια VIOSPIRAL Μηχανισμοί Φλοτέρ σελ.161		Κανάλια Ντογζιέρα ς σελ.231		BIANCHI Σφαιρικά/Γωνιακά Κάνογλε σελ.267 ς
	Καλύμματα Λεκανών σελ.173		Σιφώνια Δαπέδου σελ.234		OATEY Κόλλες P.V.C.-Καθαριστικά σελ.279
	Τηλέφωνα PREMIUM & CLASSIC σελ.185		Σχάρες Inox VIOSPIRAL σελ.238		AQUA Φίλτρα Νερού σελ.283
	ΣΥρόμενες Βέργες Ντογς σελ.195		Εξαερισμός Μπάνιων σελ.241		SIROFLEX - Κήπος Φίλτρα Νερού σελ.299
	Στηρίγματα Τηλεφώνων σελ.196		Αεραγωγοί Αλουμινίο Υ σελ.245		Συγκολλητικά Στεγανοποιητικά Καθαριστικά σ.313
	Κώδωνες PREMIUM & CLASSIC σελ.198		Βαλβίδες Νιπτήρος Ανταλικά σελ.247		Αντιπαγωτικά Καθαριστικά Αποφρακτικά σ.318
	Ντογζιέρα ς σελ.202		Σιφώνια Νιπτήρος Μεταλλικά σελ.251		CIMBERIO CHERBROS σελ.321
	Αξεσογά ρ Μπάνιου σελ.206		Βαλβίδες Μπανιέρας Σταθερά σιφώνια σελ.253		Stands σελ.335



Σπρόλι Ισοκ

Techflex	15
Novaflex	19
Quickflex	23
Euroflex Αντλίες & Πιεστικά	27
Euroflex Καυστήρες	29
Newflex Ηλιακοί Θερμοσίφωνες	32
Παροχής Νερού Ecoflex	32
Συνδέσεως Φιάλων LPG	32

Εξορήματα

Χαλκού Για Σωλήνες	33
--------------------	----

Σπρόλι Μπαταριών

Λουτρού	36
Κουζίνας	37

Σπρόλι Ειδικών Χρήσεων

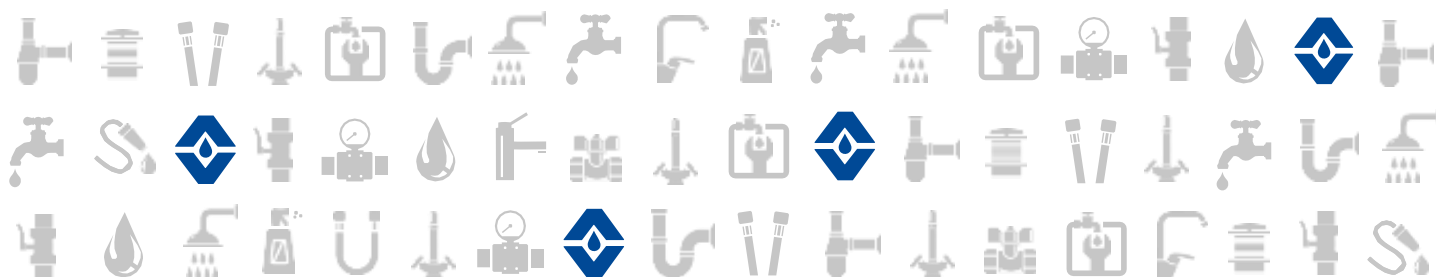
Κομμωτηρίου	37
Υδρομασάζ	37

Γλυτηρίου

Παροχές	47
Εξαγωγές	49

Εύκαμπτα Σφώνια

Βαρέως Τύπου ABS Μεταλλική Σπείρα	51
Πολυπροπυλένιο ABS Παξιμάδια	57



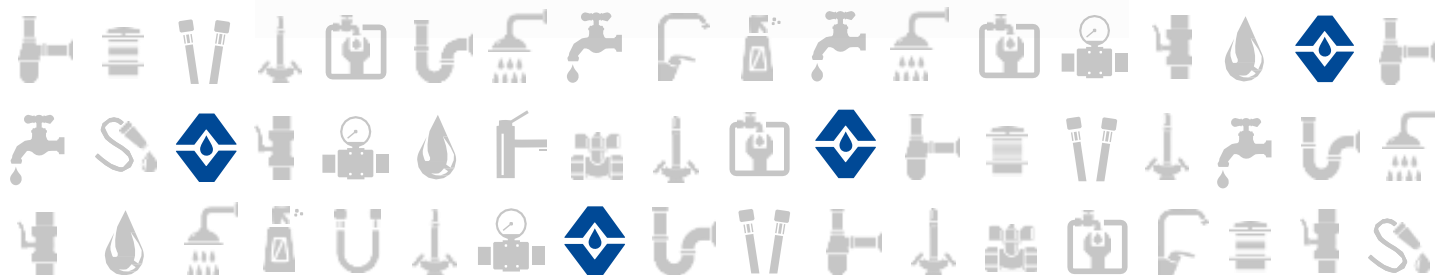
ΣΠΙΡΑΛ NOX Techflex



Από
1974

100%
VIOSPIRAL


MADE IN
GREECE



ΤΕΧΝΙΚΕΣ ΠΡΟΔΙΑΓΡΑΦΕΣ

Εσωτερική Διάμετρος Σωλήνα	DN8	DN6
Εσωτερική Διάμετρος Ακραρυσίων mm	5,5mm	4,5mm
Εξωτερική Διάμετρος σωλήνα mm	12mm	10mm
Πίεση Λειτουργίας Bar	20 Bar	20 Bar
Θερμοκρασία Λειτουργίας	έως 90°C	έως 90°C
Ελάχιστη Ακτίνα Καμπύλωσης mm	20mm	20mm
Παροχή Νερού 3 Bar	15lt/min	12lt/min

ΧΑΡΑΚΤΗΡΙΣΤΙΚΑ

ΕΓΓΥΗΣΗ

15 Χρόνια

ΚΑΤΑΜΗΛΟΤΗΤΑ ΓΙΑ ΤΡΟΦΗΜΑ

Μη τοξική χημική φόρμουλα στο σωλήνα σιλικόνης



SILICONE

Ελαστικός Σωλήνας ΣΙΛΙΚΟΝΗΣ Πιστοποιημένος

ΑΝΤΙΒΑΚΤΗΡΙΑΚΟ

Πιστοποιημένο για την Καταλληλότητά του για πόσιμο νερό

ΑΣΦΑΛΙΣΜΕΝΟ

Τα προϊόντα ΙΝΟΧ είναι ασφαλισμένα για αστική ευθύνη

ΠΙΣΤΟΠΟΙΗΣΕΙΣ



Κατασκευασμένα σύμφωνα με τις απαιτήσεις πρότυπου EN13618.

ΧΡΗΣΕΙΣ



ΓΙΑ ΜΠΑΤΑΡΙΕΣ ΜΠΑΝΙΟΥ/ ΚΟΥΖΙΝΑΣ
ΓΙΑ ΚΑΖΑΝΑΚΙΑ
ΓΙΑ ΘΕΡΜΟΣΙΦΟΝΕΣ
ΓΙΑ ΕΠΑΓΓΕΛΜΑΤΙΚΕΣ ΚΑΦΕΤΙΕΡΕΣ

Συμπεριλαμβάνονται σε όλους τους κωδικούς *Maidea*

Λαστικάκι για ακόμα καλύτερη εφαρμογή Υλικό EPDM Υψηλής Ποιότητας



Ακροφύσιο Βαρέως Τύπου από Μπάρα Ορείχαλκου CW617N



Παξιμάδι Βαρέως Τύπου από Ορείχαλκο CW614N



Σωληνάκι από Ανοξείδωτο Ατσάλι AISI 304



Γλέμμα από Ανοξείδωτο Ατσάλι AISI 304



> **ΙΝΟΧ ΣΠΙΡΑΛ ΣΥΝΔΕΣΣΕΩΣ ΣΙΛΙΚΟΝΗΣ**
AISI 304 ORIGINAL

Διαστάσεις : DN8
Θηλ. - Θηλ. 1/2x1/2

- Με εσωτερικό σωλήνα σιλικόνης
- Εσωτερική διάμετρος σωλήνα DN8



ΚΩΔΙΚΟΣ	CM	TMX	EURO	/S ΚΑΡΤΕΛΑ	
				TMX	EURO
00-09400	20	20	3,97	10	4,50
00-09401	25	20	4,16	-	-
00-09402	30	20	4,38	10	4,92
00-09403	35	20	4,61	-	-
00-09404	40	20	4,86	10	5,41
00-09405	45	20	5,19	-	-
00-09406	50	20	5,64	10	6,19
00-09407	60	20	6,18	10	6,72
00-09408	70	10	6,87	-	-
00-09409	80	10	7,17	-	-
00-09410	90	10	7,88	-	-
00-09411	100	10	8,48	-	-
00-09412	120	10	9,55	-	-
00-09413	150	10	12,07	-	-
00-09414	200	10	15,11	-	-

> **ΙΝΟΧ ΣΠΙΡΑΛ ΣΥΝΔΕΣΣΕΩΣ ΣΙΛΙΚΟΝΗΣ**
AISI 304 ORIGINAL

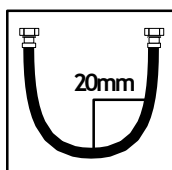
Διαστάσεις : DN8
Αρσ. - Θηλ. 1/2x1/2

- Με εσωτερικό σωλήνα σιλικόνης
- Εσωτερική διάμετρος σωλήνα DN8

ΚΩΔΙΚΟΣ	CM	TMX	EURO
00-09420	20	20	3,74
00-09421	25	20	3,94
00-09422	30	20	4,14
00-09423	35	20	4,34
00-09424	40	20	4,60
00-09425	45	20	4,93
00-09426	50	20	5,34
00-09427	60	20	5,88
00-09428	70	10	6,57
00-09429	80	10	6,87
00-09430	90	10	7,59
00-09431	100	10	8,18
00-09432	120	10	9,23
00-09433	150	10	11,73
00-09434	200	10	14,71



ΜΗ ΤΟΞΙΚΟ ΥΛΙΚΟ
Μη τοξική χημική φόρμουλα στο σωλήνα σιλικόνης



ΕΥΚΑΜΨΙΑ
Ιδανικό για δύσκολα σημεία εγκατάστασης & σημεία με περιορισμένο χώρο



> **ΙΝΟΧ ΣΠΙΡΑΛ ΣΥΝΔΕΣΣΕΩΣ ΣΙΛΙΚΟΝΗΣ**
AISI 304 ORIGINAL
Θηλ.

Διαστάσεις: DN8
Θηλ. - 3/8x3/8


Με εσωτερικό σωλήνα
σιλικόνης Εσωτερική
διάμετρος σωλήνα DN8



ΚΩΔΙΚΟΣ	CM	TMX	EURO
00-09500	20	20	3,67
00-09501	25	20	3,81
00-09502	30	20	4,01
00-09503	35	20	4,22
00-09504	40	20	4,42
00-09505	45	20	4,75
00-09506	50	20	5,13
00-09507	60	20	5,60
00-09508	70	10	6,29
00-09509	80	10	6,55
00-09513	150	1/5	11,05

> **ΙΝΟΧ ΣΠΙΡΑΛ ΣΥΝΔΕΣΣΕΩΣ ΣΙΛΙΚΟΝΗΣ**
MONOFORO AISI 304 ORIGINAL

Διαστάσεις: DN6
Αρσ. 10x1- Θηλ. 1/2

- Με εσωτερικό σωλήνα σιλικόνης
- Εσωτερική διάμετρο σωλήνα DN6
- Ιδανικό για Pull αψιμπαταρίες
- Συμπεριλαμβάνεται σε όλους τους κωδικούς 

ΚΩΔΙΚΟΣ	CM	TMX	EURO
00-09435	30	30	3,47
00-09436	40	30	3,73
00-09437	50	30	4,12
00-09438	60	14	4,42
00-09439	80	14	5,08



> **ΙΝΟΧ ΣΠΙΡΑΛ ΣΥΝΔΕΣΣΕΩΣ ΣΙΛΙΚΟΝΗΣ**
MONOFORO AISI 304 ORIGINAL

Διαστάσεις:
Αρσ. 10x1- Θηλ. 3/8

- Με εσωτερικό σωλήνα σιλικόνης
- Εσωτερική διάμετρο σωλήνα DN6
- Ιδανικό για Pull αψιμπαταρίες

ΚΩΔΙΚΟΣ	CM	TMX	EURO
00-09535	30	30	3,32
00-09536	40	30	3,53
00-09537	50	30	3,88
00-09538	60	14	4,15
00-09539	80	14	4,77



ΤΕΧΝΙΚΕΣ ΠΡΟΔΙΑΓΡΑΦΕΣ

Εσωτερική Διάμετρος Σωλήνα	DN10	DN8
Εσωτερική Διάμετρος Ακρορυσίων mm	6,5mm	5,5mm
Εξωτερική Διάμετρος σωλήνα mm	14mm	12mm
Πίεση Λειτουργίας Bar	20 Bar	20 Bar
Θερμοκρασία Λειτουργίας	έως 90°C	έως 90°C
Ελάχιστη Ακτίνα Καμπύλωσης mm	40mm	30mm
Παροχή Νερού 3 Bar	19lt/min	15lt/min

ΧΑΡΑΚΤΗΡΙΣΤΙΚΑ

ΕΠΤΥΗΣΗ

10 Χρόνια

ΑΝΤΙΒΑΚΤΗΡΙΑΚΟ

Πιστοποιημένο για την Καταλληλότητά του για πόσιμο νερό

ΑΣΦΑΛΙΣΜΕΝΟ

Τα προϊόντα INOX είναι ασφαλισμένα για αστική ευθύνη

ΠΙΣΤΟΠΟΙΗΣΕΙΣ



Κατασκευασμένα σύμφωνα με τις απαιτήσεις πρότυπου... EN13618

ΧΡΗΣΕΙΣ



ΓΙΑ ΜΠΑΤΑΡΙΕΣ ΜΠΑΝΙΟΥ/ ΚΟΥΖΙΝΑΣ
ΓΙΑ ΚΑΖΑΝΑΚΙΑ
ΓΙΑ ΘΕΡΜΟΣΦΩΝΕΣ

Κωνικό λαστιχάκι από υλικό EPDM Υψηλής Ποιότητας



Ακρορυσίο Βαρέως Τύπου από μπάρα ορείχαλκου CW614N



Παξιμάδι Βαρέως Τύπου από μπάρα ορείχαλκου CW614N



Σωληνάκι από Ανοξείδωτο Ατσάλι AISI 304



Ελαστικός Σωλήνας EPDM Πιστοποιημένος



Πλέγμα από Ανοξείδωτο Ατσάλι AISI 304



> **ΙΝΟΧ ΣΥΝΔΕΣΣΕΩΣ** Διαστάσεις : DN10
AISI 304 8-κλώνια ORIGINAL Θηλ. - Θηλ. 1/2x1/2



ΚΩΔΙΚΟΣ	CM	TMX	EURO	/S ΚΑΡΤΕΛΑ	
				TMX	EURO
00-0800	20	20	3,79	10	4,34
00-0801	25	20	3,98	-	-
00-0802	30	20	4,18	1	4,72
00-0803	35	20	4,38	0-	-
00-0804	40	20	4,57	10	5,11
00-0805	45	20	4,86	-	-
00-0806	50	20	5,08	10	5,61
00-0807	60	20	5,52	10	6,05
00-0808	70	10	6,13	-	-
00-0809	80	10	6,57	-	-
00-0810	90	10	7,04	-	-
00-0811	100	10	7,54	-	-
00-0812	120	10	8,35	-	-
00-0813	150	10	10,69	-	-
00-0814	200	10	13,34	-	-



> **ΙΝΟΧ ΣΥΝΔΕΣΣΕΩΣ** Διαστάσεις : DN10
AISI 304 8-κλώνια ORIGINAL Αρσ. - Θηλ. 1/2x1/2

ΚΩΔΙΚΟΣ	CM	TMX	EURO	/S ΚΑΡΤΕΛΑ	
				TMX	EURO
00-0820	20	20	3,57	10	4,11
00-0821	25	20	3,76	-	-
00-0822	30	20	3,96	10	4,50
00-0823	35	20	4,16	-	-
00-0824	40	20	4,37	10	4,91
00-0825	45	20	4,62	-	-
00-0826	50	20	4,85	10	5,39
00-0827	60	20	5,34	10	5,89
00-0828	70	10	5,92	-	-
00-0829	80	10	6,35	-	-
00-0830	90	10	6,83	-	-
00-0831	100	10	7,24	-	-
00-0832	120	10	8,17	-	-
00-0833	150	10	10,47	-	-
00-0834	200	10	13,12	-	-



> **ΙΝΟΧ ΣΥΝΔΕΣΣΕΩΣ ΜΟΝΟΦΟΡΟ** Διαστάσεις : DN8
AISI 304 8-κλώνια ORIGINAL Αρσ. 10x1- Θηλ. 1/2

- Για μπαταρίες μίας οπής αναμεικτικές/κλασικές
- Η συσκευασία περιέχει ένα κοντό & ένα μακρύ



ΚΩΔΙΚΟΣ	CM	TMX	EURO	/S ΚΑΡΤΕΛΑ	
				TMX	EURO
00-0836	40	30	3,75	10	4,01
00-0837	50	30	4,08	10	4,29
00-0838	60	14	4,32	10	4,61
00-0839	80	14	4,94	10	4,86
Μήκος 81mm					
00-0847	40	30	5,94	-	-
00-0848	50	30	6,16	-	-

- Ιδανικά για μπαταρίες με σπείρωμα χωνευτό στο σώμα



> **ΙΝΟΧ ΣΥΝΔΕΣΕΩΣ** Διαστάσεις: DN10
AISI 304 8-κλωνα ORIGINAL Θηλ.-Θηλ. 1/2x3/8

ΚΩΔΙΚΟΣ	CM	TMX	EURO
00-0560	20	20	3,96
00-0561	25	20	4,13
00-0562	30	20	4,34
00-0563	35	20	4,59
00-0564	40	20	4,78
00-0565	45	20	5,16
00-0566	50	20	5,29
00-0567	60	20	5,78
00-0568	70	10	6,42



> **ΙΝΟΧ ΣΥΝΔΕΣΕΩΣ** Διαστάσεις: DN10
AISI 304 8-κλωνα ORIGINAL Θηλ.-Θηλ. 3/8x3/8

ΚΩΔΙΚΟΣ	CM	TMX	EURO
00-0730	20	20	3,96
00-0731	25	20	4,13
00-0732	30	20	4,34
00-0733	35	20	4,59
00-0734	40	20	4,78
00-0735	45	20	5,16
00-0736	50	20	5,29
00-0737	60	20	5,78
00-0738	70	10	6,42
00-0739	80	10	6,71
Για καφετιέρες			
00-0742	150	10	11,02



> **ΙΝΟΧ ΣΥΝΔΕΣΕΩΣ ΜΟΝΟΦΟΡΟ** Διαστάσεις: DN8
AISI 304 8-κλωνα ORIGINAL Αρσ. 8x1 - Θηλ. 1/2

- Για μπαταρίες μίας οπής αναμεικτικές/κλασικές
- Η συσκευασία περιέχει ένα κοντό & ένα μακρύ

ΚΩΔΙΚΟΣ	CM	TMX	EURO
00-0905	40	2/30	4,03
00-0906	50	2/30	4,25



8x1 8x1

> **ΙΝΟΧ ΣΥΝΔΕΣΕΩΣ ΜΟΝΟΦΟΡΟ** Διαστάσεις: DN8
AISI 304 8-κλωνα ORIGINAL Αρσ. 12x1 - Θηλ. 1/2

- Για μπαταρίες μίας οπής αναμεικτικές/κλασικές
- Η συσκευασία περιέχει ένα κοντό & ένα μακρύ

ΚΩΔΙΚΟΣ	CM	TMX	EURO
00-0915	40	2/30	4,20
00-0916	50	2/30	4,46



12x1 12x1

> **ΙΝΟΧ ΣΥΝΔΕΣΕΩΣ** Διαστάσεις: DN10
AISI 304 8-κλωνα ORIGINAL 1/2x3/8 Ø10

- Για μπαταρίες μίας οπής αναμεικτικές/κλασικές
- Με μεταλλικό ρακόρ σύσφιξης

ΚΩΔΙΚΟΣ	CM	TMX	EURO
00-0840	20	20	4,08
00-0842	30	20	4,41
00-0844	40	20	4,95
00-0845	50	20	5,57



> **ΙΝΟΧ ΣΥΝΔΕΣΕΩΣ ΜΟΝΟΦΟΡΟ** Διαστάσεις: DN8
AISI 304 8-κλωνα ORIGINAL Αρσ. 10x1 - Θηλ. 3/8

- Για μπαταρίες μίας οπής αναμεικτικές/κλασικές
- Η συσκευασία περιέχει ένα κοντό & ένα μακρύ

ΚΩΔΙΚΟΣ	CM	TMX	EURO
00-0891	30	10/30	3,38
00-0892	40	10/30	3,76
00-0893	50	10/30	3,87
00-0894	60	14	4,11
00-0895	80	14	4,58



ΣΠΙΡΑΛ NOX

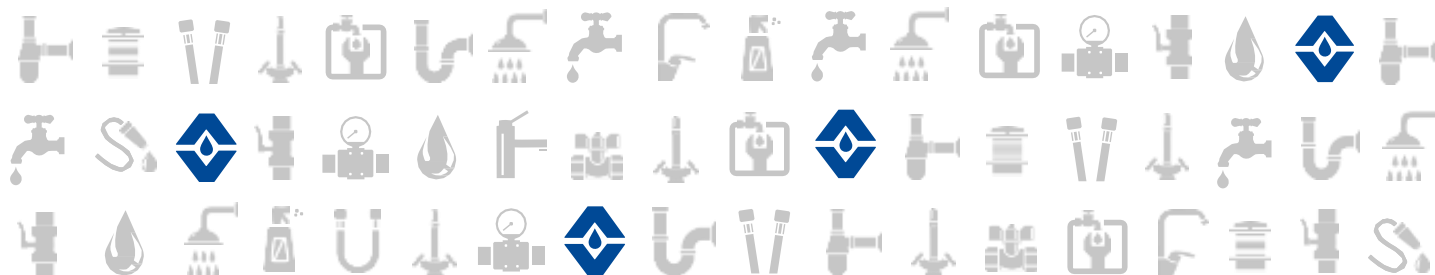
Quickflex



Από
1974

100%
VIOSPIRAL


MADE IN
GREECE



ΤΕΧΝΙΚΕΣ ΠΡΟΔΙΑΓΡΑΦΕΣ

Εσωτερική Διάμετρος Σωλήνα	DN10	DN8
Εσωτερική Διάμετρος Ακραρισίων mm	6,5mm	5,5mm
Εξωτερική Διάμετρος σωλήνα mm	14mm	12mm
Πίεση Λειτουργίας Bar	20 Bar	20 Bar
Θερμοκρασία Λειτουργίας	έως 90°C	έως 90°C
Ελάχιστη Ακτίνα Καμπύλωσης mm	40mm	30mm
Παροχή Νερού 3 Bar	19lt/min	15lt/min

ΧΑΡΑΚΤΗΡΙΣΤΙΚΑ

ΕΓΓΥΗΣΗ

10 Χρόνια

ΑΝΤΙΒΑΚΤΗΡΙΑΚΟ

Πιστοποιημένο για την Καταλληλότητά του για πόσιμο νερό

ΑΣΦΑΛΙΣΜΕΝΟ

Τα προϊόντα INOX είναι ασφαλισμένα για αστική ευθύνη

ΠΙΣΤΟΠΟΙΗΣΕΙΣ



Κατασκευασμένα σύμφωνα με τις απαιτήσεις πρότυπου EN13618

ΧΡΗΣΕΙΣ



ΓΙΑ ΜΠΑΤΑΡΙΕΣ ΜΠΑΝΙΟ ΚΟΥΖΙΝΑ
ΓΙΑ ΚΑΖΑΝΑΚΙΑ
ΓΙΑ ΘΕΡΜΟΣΙΦΩΝΕΣ

ΣΠΙΡΑΛ ΣΥΝΔΕΣΕΩΣ ΙΝΟΧ Βαρέως Τύπου

ΠΑΡΑΤΟΜΕΝΑ ΕΙΔΗ
VIOSPIRAL

O-ring από υλικό EPDM
Υψηλής Ποιότητας



Ακροφύσιο Βαρέως Τύπου
από μπάρα Ορείχαλκου
CW614N



Παξιμάδι Βαρέως
Τύπου από
μπάρα
ορείχαλκου
CW614N



Σωληνάκι από
Ανοξείδωτο Ατσάλι
AISI 304



Ελαστικός Σωλήνας
EPDM Πιστοποιημένος



Γλέμμα από
Ανοξείδωτο Ατσάλι
AISI 304



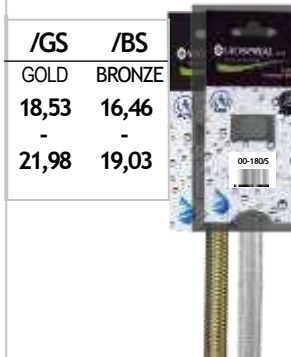
> **ΙΝΟΧ ΣΥΝΔΕΣΕΩΣ**
AISI 304 8-κλώνια ORIGINAL

Διαστάσεις: DN10
Θηλ. - Θηλ. 1/2x1/2



ΚΩΔΙΚΟΣ	CM	TMX	EURO	/S ΚΑΡΤΕΛΑ	
				TMX	EURO
00-0180	20	20	3,01		
00-0181	25	20	3,16		
00-0182	30	20	3,30		
00-0183	35	20	3,53		
00-0184	40	20	3,73		
00-0185	45	20	4,00		
00-0186	50	20	4,17		
00-0187	60	20	4,57		
00-0188	70	10	5,12		
00-0189	80	10	5,50		
00-0190	90	10	5,96		
00-0191	100	10	6,36		
00-0192	120	10	7,21		
00-0193	150	10	9,39		
00-0194	200	10	11,90		

/S ΚΑΡΤΕΛΑ		/GS	/BS
TMX	EURO		
10	3,55		
-	-		
10	3,84		
-	-		
10	4,26	18,53	16,46
-	-		
10	4,71	21,98	19,03
10	5,11		
-	-		
-	-		
-	-		
-	-		
-	-		
-	-		
-	-		
-	-		
-	-		



> **ΣΥΝΔΕΣΕΩΣ**
AISI 304 8-κλώνια ORIGINAL

Διαστάσεις: DN10
Αρσ. - Θηλ. 1/2x1/2

ΙΝΟΧ

ΚΩΔΙΚΟΣ	CM	TMX	EURO	/S ΚΑΡΤΕΛΑ	
				TMX	EURO
00-0200	20	20	3,04	10	3,58
00-0201	25	20	3,21	-	-
				10	3,92
00-0203	35	20	3,57	-	-
				10	4,34
00-0205	45	20	4,15	-	-
				10	4,79
00-0207	60	20	4,63	10	5,17
				-	-
00-0209	80	10	5,59	-	-
				-	-
00-0211	100	10	6,44	-	-
				-	-
00-0213	150	10	9,46	-	-
				-	-



> **ΙΝΟΧ ΣΥΝΔΕΣΕΩΣ ΜΟΝΟΦΟΡΟ**
Για Μπαταρίες μίας Οπής/Αναμεικτικές

Διαστάσεις: DN8
Αρσ. 10x1- Θηλ. 1/2

- Για μπαταρίες μίας οπής αναμεικτικές/κλασικές
- Η συσκευασία περιέχει ένα κοντό & ένα μακρύ



ΚΩΔΙΚΟΣ	CM	TMX	EURO	/S ΚΑΡΤΕΛΑ	
				TMX	EURO
00-0215	30	30	3,13	10	3,66
00-0216	40	30	3,37	10	3,91
00-0217	50	30	3,61	10	4,15
00-0218	60	14	3,84	-	-
				-	-



> **ΙΝΟΧ ΣΥΝΔΕΣΣΕΩΣ** Διαστάσεις: DN10
AISI 304 8-κλώνα ORIGINAL 1/2x3/8 Ø10

- Για μπαταρίες μίας οπής αναμεικτικές/κλασικές
- Με μεταλλικό ρακόρ σύσφιξης

ΚΩΔΙΚΟΣ	CM	TMX	EURO
00-0220	20	20	3,65
00-0222	30	20	3,92
00-0224	40	20	4,36
00-0225	50	20	4,89
00-0226	60	20	5,53



> **ΙΝΟΧ ΣΥΝΔΕΣΣΕΩΣ** Διαστάσεις: DN10
AISI 304 8-κλώνα ORIGINAL Θηλ. - Θηλ. 1/2x1/2

- Με γωνία

ΚΩΔΙΚΟΣ	CM	TMX	EURO
00-0780	20	5/20	5,19
00-0782	30	5/20	5,54
00-0784	40	5/20	5,91
00-0786	50	5/20	6,41
00-0787	60	5/20	6,82
00-0789	80	5/10	7,67



ΕΙΔΙΚΑ ΣΠΙΡΑΛ ΣΥΝΔΕΣΣΕΩΣ ΙΝΟΧ
Βαρέως Τύπου

> **ΙΝΟΧ ΣΥΝΔΕΣΣΕΩΣ** Διαστάσεις: DN10
AISI 304 8-κλώνα ORIGINAL Θηλ.-Θηλ. 1/2x3/8

ΚΩΔΙΚΟΣ	CM	TMX	EURO
00-0580	20	20	3,20
00-0581	25	20	3,35
00-0582	30	20	3,52
00-0583	35	20	3,75
00-0584	40	20	3,93
00-0585	45	20	4,20
00-0586	50	20	4,34
00-0587	60	20	4,74
00-0588	70	10	5,32
00-0589	80	10	5,58



> **ΙΝΟΧ ΣΥΝΔΕΣΣΕΩΣ** Διαστάσεις: DN10
AISI 304 8-κλώνα ORIGINAL Θηλ.-Θηλ. 3/8x3/8

ΚΩΔΙΚΟΣ	CM	TMX	EURO
00-0710	20	20	3,17
00-0711	25	20	3,32
00-0712	30	20	3,49
00-0713	35	20	3,72
00-0714	40	20	3,86
00-0715	45	20	4,20
00-0716	50	20	4,34
00-0717	60	20	4,74
00-0718	70	10	5,32
00-0719	80	10	5,58



ΕΙΔΙΚΑ ΣΠΙΡΑΛ ΙΝΟΧ ΜΟΝΟΦΟΡΟ
Βαρέως Τύπου

> **ΙΝΟΧ ΣΥΝΔΕΣΣΕΩΣ ΜΟΝΟΦΟΡΟ** Διαστάσεις: DN8
AISI 304 8-κλώνα ORIGINAL Αρσ. 10x1- Θηλ.3/8

- Για μπαταρίες μίας οπής αναμεικτικές/κλασικές
- Η συσκευασία περιέχει ένα κοντό & ένα μακρύ

ΚΩΔΙΚΟΣ	CM	TMX	EURO
00-0231	30	10/30	3,13
00-0232	40	10/30	3,37
00-0233	50	10/30	3,61
00-0234	60	14	3,84
00-0235	80	14	4,32



Euroflex NEW

ΒΙΟΜΗΧΑΝΙΚΗ

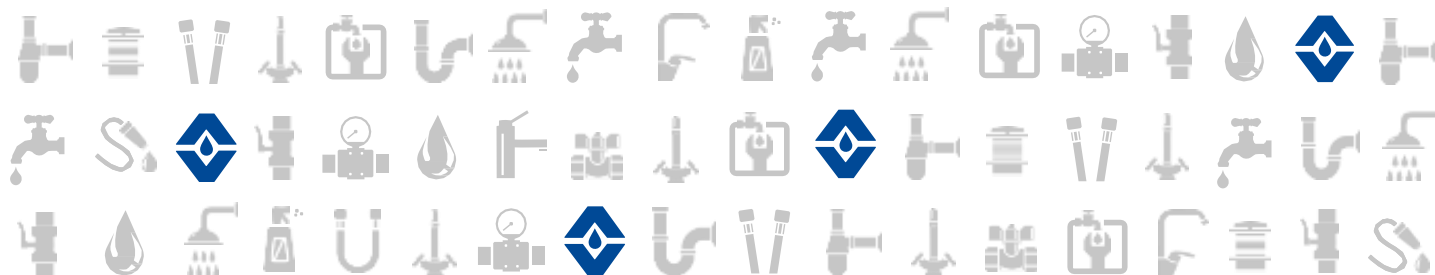
ΣΧΡΗΣΗ



Από
1974

100%
VIOSPIRAL


MADE IN
GREECE



ΤΕΧΝΙΚΕΣ ΠΡΟΔΙΑΓΡΑΦΕΣ

Διαστάσεις DN	19	25	30	40	48
Εξωτερική Διάμετρος σωλήνα Inch	3/4	1"	1"1/4	1"1/2	2"
Πίεση Λειτουργίας Bar	20	20	20	20	20
Θερμοκρασία Λειτουργίας	<90°C	<90°C	<90°C	<90°C	<90°C
Ελάχιστη Ακτίνα Καμπύλωσης mm	70	100	135	195	290
Παροχή Νερού 3 Bar, l/mn	120	250	430	850	1.350

ΧΑΡΑΚΤΗΡΙΣΤΙΚΑ

ΕΓΓΥΗΣΗ

10 Χρόνια

ΑΣΦΑΛΙΣΜΕΝΟ

Τα προϊόντα INOX είναι ασφαλισμένα για αστική ευθύνη

ΧΡΗΣΕΙΣ



ΓΙΑ ΑΝΤΛΙΕΣ ΠΙΕΣΤΙΚΑ



ΓΙΑ FAN COIL

O-ring από υλικό EPDM
Υψηλής Ποιότητας



Ακροφύσιο Βαρέως Τύπου
από μπάρα ορείχαλκου
CW614N



Παξιμάδι Βαρέως Τύπου από μπάρα ορείχαλκου CW614N



Σωληνάκι από Αλουμίνιο



Ελαστικός Σωλήνας EPDM



Πλέγμα από Ανοξείδωτο Ατσάλι AISI 304



> **ΙΝΟΧ ΣΥΝΔΕΣΕΩΣ**
Sftainless Sfteel Aisi 304

Ίσιο
Αρσ. -
Θηλ.

- Για αντλίες νερού & πιεστικά



ΚΩΔΙΚΟΣ	ΔΙΑΣΤ	CM	TMX	EURO
30-0301/1	3/4	30	2/6	8,33
30-0301	3/4	40	2/6	8,99
30-0302	3/4	50	2/6	9,72
30-0303	3/4	60	2/6	10,26
30-0305	3/4	80	2/6	10,95
30-0306	3/4	100	2/6	12,42
30-0311	1"	40	2/6	13,40
30-0312	1"	50	2/6	14,14
30-0313	1"	60	2/6	14,94
30-0315	1"	80	2/6	16,97
30-0316	1"	100	2/6	18,64
30-0320	1" 1/4	30	1/6	23,47
30-0321	1" 1/4	40	1/6	26,03
30-0323	1" 1/4	60	1/6	27,85
30-0324	1" 1/4	80	1/6	30,52
30-0325	1" 1/4	100	1/6	32,88
30-0330	1" 1/2	30	1/6	37,25
30-0331	1" 1/2	40	1/6	38,52
30-0333	1" 1/2	60	1/6	43,25
30-0334	1" 1/2	80	1/6	48,05
30-0335	1" 1/2	100	1/6	52,22
30-0340	2"	30	1/6	58,16
30-0341	2"	40	1/6	60,23
30-0343	2"	60	1/6	64,81
30-0344	2"	80	1/6	70,95
30-0345	2"	100	1/6	76,56

> **ΙΝΟΧ ΣΥΝΔΕΣΕΩΣ**
Sftainless Sfteel Aisi 304

Γωνία
Αρσ. - Θηλ.

- Για αντλίες νερού & πιεστικά



ΚΩΔΙΚΟΣ	ΔΙΑΣΤ	CM	TMX	EURO
30-0346	1"	50	2/6	16,65
30-0347	1"	60	2/6	17,45
30-0348	1"	80	2/6	19,08
30-0349	1"	100	2/6	21,00



Θερμοκρασία Λειτουργίας από 0°C-80°C
Πίεση Λειτουργίας 16 BAR
Πίεση Θραύσεως 35 BAR

> **ΙΝΟΧ ΣΥΝΔΕΣΣΕΩΣ**

Sftainless Sfteel Aisi 304

Διαστάσεις :

Θηλ. - Θηλ. 3/8x1/4



ΚΩΔΙΚΟΣ	CM	TMX	EURO
30-0237	60	2/10	5,18
30-0238	80	2/10	5,63
30-0239	100	2/10	5,96

> **ΙΝΟΧ ΣΥΝΔΕΣΣΕΩΣ**

Sftainless Sfteel Aisi 304

Διαστάσεις :

Θηλ. - Αρσ. 3/8x1/4



ΚΩΔΙΚΟΣ	CM	TMX	EURO
30-0251	60	2/10	5,09
30-0252	80	2/10	5,48
30-0253	100	2/10	5,87

> **ΙΝΟΧ ΣΥΝΔΕΣΣΕΩΣ**

Sftainless Sfteel Aisi 304

Διαστάσεις :

Θηλ. - Θηλ. 1/4x3/8



ΚΩΔΙΚΟΣ	CM	TMX	EURO
30-0255	50	2/10	3,32
30-0257	80	2/10	3,89
30-0258	100	2/10	4,19

> **ΙΝΟΧ ΣΥΝΔΕΣΣΕΩΣ**

Sftainless Sfteel Aisi 304

Διαστάσεις :

Θηλ. - Θηλ. 1/4x1/4



ΚΩΔΙΚΟΣ	CM	TMX	EURO
30-0292	60	2/10	5,02
30-0293	80	2/10	5,29
30-0294	100	2/10	5,74

> **ΙΝΟΧ ΣΥΝΔΕΣΣΕΩΣ**

Sftainless Sfteel Aisi 304

Διαστάσεις :

Θηλ. - Θηλ. 1/4x1/4



ΚΩΔΙΚΟΣ	CM	TMX	EURO
30-0300	80	2/10	3,67
30-0300/1	100	2/10	3,96

> **ΙΝΟΧ ΣΥΝΔΕΣΣΕΩΣ**

Sftainless Sfteel Aisi 304

Διαστάσεις :

Θηλ. - Θηλ. 3/8x3/8



ΚΩΔΙΚΟΣ	CM	TMX	EURO
30-0307	60	2/10	6,17
30-0308	80	2/10	6,35
30-0309	100	2/10	6,76

> **ΙΝΟΧ ΣΥΝΔΕΣΣΕΩΣ**

Sftainless Sfteel Aisi 304

Διαστάσεις :

Θηλ. - Θηλ. 3/8x3/8

ΚΩΔΙΚΟΣ	CM	TMX	EURO
30-0297	80	2/10	4,11
30-0298	100	2/10	4,60



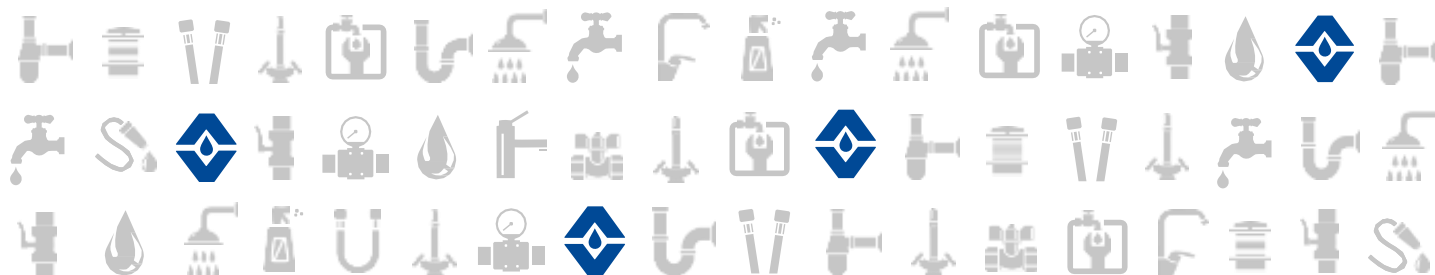
Newflex Ecoflex LPG & ΕΑΡΤΗΜΑΤΑ ΧΑΛΚΟΥ



Από
1974

100%
VIOSPIRAL


MADE IN
GREECE



Newflex PATENTED

Θερμοκρασία Λειτουργίας	έως 90°C
Πίεση Λειτουργίας	10 Bar
Εσωτερική Διάμετρος Ακροφυσίων	12 mm
Εσωτερική Διάμετρος Σωλήνα	DN 12.5



Εξωτερική Διάμετρος σωλήνα	17mm
Ελάχιστη Ακτίνα Καμπύλωσης	N/A
Παροχή Νερού	96lt/min - 3 Bar

Ecoflex PATENTED

Θερμοκρασία Λειτουργίας	έως 90°C
Πίεση Λειτουργίας	10 Bar
Εσωτερική Διάμετρος Ακροφυσίων	17,2 mm
Εσωτερική Διάμετρος Σωλήνα	DN17



Εξωτερική Διάμετρος σωλήνα	22mm
Ελάχιστη Ακτίνα Καμπύλωσης	N/A
Παροχή Νερού	145lt/min - 3 Bar

LPG



Εσωτερική Διάμετρος Ακροφυσίων	6,5 mm
Εσωτερική Διάμετρος Σωλήνα	DN10



Εξωτερική Διάμετρος σωλήνα	14mm
Ελάχιστη Ακτίνα Καμπύλωσης	40m
	m



Βαρέως τύπου STAINLESS STEEL

> **INOX NEWFLEX**
AISI 304 STAINLESS STEEL

Διαστάσεις:
Θηλ. - Θηλ. 1/2x1/2

- Εξωτερική διάμετρος Ø17



Αντοχή σε θερμοκρασία έως +90°C Τα πλέον κατάλληλα για συνδέσεις με ηλεκτρικό ή ηλιακό θερμοσίφωνα.



ΚΩΔΙΚΟΣ	CM	TMX	EURO
00-0860	30	10/20	3,54
00-0861	40	10/20	3,92
00-0862	50	10/20	4,25
00-0863	60	10/20	4,74
00-0864	70	10/20	5,19
00-0865	80	10/20	5,64
00-0866	100	10/20	6,49

ΣΠΙΡΑΛ ΣΥΝΔΕΣΕΩΣ

> **Φιαλών LPG**

Διαστάσεις:
1/2x1/2

- Χρησιμοποιείται σε φιάλη αερίου & σε καυστήρα αερίου με μπουκάλες
- Πιστοποιημένο κατά UNI 7140:1993
- Συμπεριλαμβάνονται λαστιχάκια



ΚΩΔΙΚΟΣ	CM	TMX	EURO
00-0162	60	1/10	9,40
00-0163	80	1/10	10,29
00-0164	100	1/10	10,91
00-0166	150	1/10	13,56
00-0168	200	1/10	15,94
Λαστιχάκι NBR			
00-0169	20		0,27

ΠΑΡΟΧΗ ΝΕΡΟΥ

> **Ecoflex**

Για υδρόμετρα με συστολή

Διαστάσεις:
Ø22 3/4x3/4

- Περιέχει συστολή 1/2"



Ecoflex
PATENTED



ΚΩΔΙΚΟΣ	CM	TMX	EURO
00-0881	40	6/12	15,58
00-0882	50	6/12	18,42
00-0883	60	6/12	22,39

ΕΞΑΡΤΗΜΑΤΑ ΓΙΑ ΣΩΛΗΝΑ Χαλκού Ø 10 / Μούφρες

- > **ΡΑΚΟΡ ΜΠΑΤΑΡΙΑΣ** Διαστάσεις :
Βαρέως τύπου, χρωμέ Αρσ. Ø 10, 1/2x3/8



ΚΩΔΙΚΟΣ	ΣΥΣΚ.	ΤΜΧ	EURO
00-0640		10/50/200	2,81
00-0640/S	BLISTER	10	3,62

- > **ΡΑΚΟΡ ΜΠΑΤΑΡΙΑΣ** Διαστάσεις :
Βαρέως τύπου, χρωμέ Θηλ. Ø 10, 1/2x3/8



ΚΩΔΙΚΟΣ	ΣΥΣΚ.	ΤΜΧ	EURO
00-0644		10/50/200	2,61
00-0644/S	BLISTER	10	3,42

- > **ΜΟΥΦΑ ΕΞΑΓΩΓΗ** Διαστάσεις :
Μ.Ε.Β. Βαρέως τύπου, χρωμέ Θηλ. 1/2 x Αρσ. 3/8

- Συσκευασία 2 τεμαχίων



ΚΩΔΙΚΟΣ	ΤΜΧ	EURO
00-0646	2/10/50/200	1,52

- > **ΣΥΣΤΟΛΗ ΑΜΕΡΙΚΗΣ** Διαστάσεις :
Με πατούρα, Βαρέως τύπου, χρωμέ Θηλ. 3/8 x Αρσ. 1/2

- Περιέχει λαστιχάκι 3/8
- Συσκευασία 2 τεμαχίων



ΚΩΔΙΚΟΣ	ΤΜΧ	EURO
00-0642	2/10/50/200	1,90

ΣΠΙΡΑΛ ΣΥΝΔΕΣΕΩΣ Χρωμέ / Χάλκινα

- > **ΣΩΛΗΝΑΣ ΣΥΝΔΕΣΕΩΣ** Διαστάσεις :
Ίσιος, χρωμέ Ø 10



ΚΩΔΙΚΟΣ	CM	ΤΜΧ	EURO
00-0280	100	10	13,29
00-0281	150	10	19,94

- > **ΣΩΛΗΝΑΣ ΣΥΝΔΕΣΕΩΣ** Διαστάσεις :
Σε κουλούρα, χρωμέ Ø 10



ΚΩΔΙΚΟΣ	CM	ΤΜΧ	EURO
00-0284	300	1/8	38,74
00-0285	500	1/5	60,23

ΣΠΙΡΑΛ ΛΟΥΤΡΟΥ



Από το
1974

100%
ΕΠΙΧΡΩΜΗΤΑ


MADE IN
GREECE



PLUS+

ΣΠΙΡΑΛ ΛΟΥΤΡΟΥ Βαρέως Τύπου

ΠΑΡΑΤΟΜΕΝΑ ΕΙΔΗ
VIOSPIRAL

ΤΕΧΝΙΚΕΣ ΠΡΟΔΙΑΓΡΑΦΕΣ

PREMIUM

CLASSIC

Θερμοκρασία Λειτουργίας Max	80°C- 90°C	70°C- 80°C
Πίεση Λειτουργίας BAR	15-20	10-15
Εσωτερική Διάμετρος Σωλήνα EPDM	6 mm	6 mm
Εξωτερική Διάμετρος Σωλήνα Σπείρα	14 mm	14 mm

ΧΑΡΑΚΤΗΡΙΣΤΙΚΑ

ΕΠΤΥΗΣΗ **10-15** **5-10**
Χρόνια Χρόνια

ΑΝΤΙΒΑΚΤΗΡΙΑΚΟ Πιστοποιημένο για την
Καταλληλότητά του για πόσιμο νερό

ΑΣΦΑΛΙΣΜΕΝΟ Τα προϊόντα INOX είναι
ασφαλισμένα για αστική ευθύνη

ΒΕΛΤΙΩΜΕΝΟ ΠΡΟΪΟΝ **PLUS+**

ΕΝΙΣΧΥΜΕΝΗ ΕΚΔΟΣΗ **PREMIUM**

- Ακόμα πιο σφικτή εξωτερική πλέξη, διπλής ασφαλείας.
- Εξαιρετική αντοχή σε υψηλές θερμοκρασίες.
- Αξιόπιστη κατασκευή, υψηλή ποιότητα.
- Αντίσταση σε δοκιμές έντονης ροπής στρέψης του σωλήνα.

ΚΛΑΣΙΚΗ ΕΚΔΟΣΗ **CLASSIC**

Κωνικό
Παξιμάδι
Ορείχαλκιο
Χρωμιωμένο

Ακρορύσιο
από Ορείχαλκο

Σωληνάκι
από Ορείχαλκο

Ενισχυμένος με
Πλέξη
Εσωτερικός
Σωλήνας E.P.D.M.

Εξωτερικό
Πλέγμα S.S.AISI
304
Διπλής Ασφαλείας

PLUS+**Προσοχή στις απομιμήσεις !**

> ΣΠΙΡΑΛ ΛΟΥΤΡΟΥ
Βαρέως τύπου Διαστάσεις: 1/2x1/2 Χρωμέ

Υλικό Σπιδράλ	Ιnox 304 διπλής Ασφαλείας
Εσωτερικός σωλήνας	Ενισχυμένη πλέξη +EPDM
Υλικό ακροφυσίων	Ορείχαλκος H58-3
Υλικό παξιμαδιών	Ορείχαλκος H55
Σωληνάκι	Ορείχαλκος H62
Max Θερμοκρασία	90°C
Πίεση λειτουργίας	20 Bar

- Πλέξη διπλής ασφαλείας για μεγαλύτερη αντοχή.
- Το παξιμάδι περιστρέφεται κατά τη χρήση, χωρίς να μπερδεύεται το σπιδράλ.
- Οικονομία νερού έως 40% με ρυθμιστή ροής 6 lt/min

ΚΩΔΙΚΟΣ ΣΥΣΚΕΥΑΣΙΑ	CM	TMX	EURO
00-0750/S BLISTER	150	5/40	14,08
00-0751/S BLISTER	175	5/20	15,76
00-0752/S BLISTER	200	5/20	17,58



> ΣΠΙΡΑΛ ΛΟΥΤΡΟΥ
Βαρέως τύπου Διαστάσεις: 1/2x1/2 Χρωμέ

Υλικό σπιδράλ	Ιnox 304 διπλής ασφαλείας
Εσωτερικός σωλήνας	Ενισχυμένη πλέξη +EPDM
Υλικό ακροφυσίων	Ορείχαλκος H58-3
Υλικό παξιμαδιών	Ορείχαλκος H55
Σωληνάκι	Ορείχαλκος H62
Max Θερμοκρασία	90°C
Πίεση λειτουργίας	20 Bar

- Πλέξη διπλής ασφαλείας για μεγαλύτερη αντοχή.
- Οικονομία νερού έως 40% με ρυθμιστή ροής 6 lt/min

ΚΩΔΙΚΟΣ ΣΥΣΚΕΥΑΣΙΑ	CM	TMX	EURO
00-0350/S BLISTER	150	5/40	12,77
00-0353/S BLISTER	200	5/40	14,16
00-0350/GS BLISTER	150	5/20	20,60
00-0350/BS BLISTER	150	5/20	20,63
00-0353/BS BLISTER	200	5/20	24,42

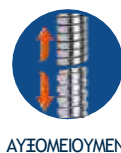


> ΣΠΙΡΑΛ ΛΟΥΤΡΟΥ
Αυξομειούμενο, Βαρέως τύπου Διαστάσεις: 1/2x1/2 Χρωμέ

Εσωτερικός σωλήνας	ΕΡ-011
Υλικό ακροφυσίων	2 μέρη : Ορείχαλκος H58-3 & Nylon
Υλικό παξιμαδιών	Ορείχαλκος H58
Σωληνάκι	Ιnox 304
Max Θερμοκρασία	90°C
Πίεση λειτουργίας	20 Bar

- Πλέξη διπλής ασφαλείας για μεγαλύτερη αντοχή.
- Οικονομία νερού έως 40% με ρυθμιστή ροής 6 lt/min
- Το παξιμάδι περιστρέφεται κατά τη χρήση, χωρίς να μπερδεύεται το σπιδράλ.

ΚΩΔΙΚΟΣ ΣΥΣΚΕΥΑΣΙΑ	CM	TMX	EURO
00-0367/S BLISTER	150-185	5/40	12,45
00-0368/S BLISTER	175-220	5/40	14,34



Vivaflex PLUS+

PREMIUM



ΣΠΙΡΑΛ ΚΟΥΖΙΝΑΣ/ ΚΟΜΜΩΤΗΡΙΟΥ/ΥΔΡΟΜΑΣΑΣ Μεταλλικά Πιέσεως

ΠΑΡΑΤΟΜΕΝΑ ΕΙΔΗ
VIOSPIRAL

> ΣΠΙΡΑΛ ΚΟΥΖΙΝΑΣ Διαστάσεις: Χρωμέ

Βαρύς τύπου 1/2

Υλικό σπιδράλ	Ιnox 304 διπλής ασφαλείας
Εσωτερικός σωλήνας	Ενισχυμένη πλέξη+ EPDM
Υλικό ακροφυσίων	Ορείχαλκος H58-3
Υλικό παξιμαδιών	Ορείχαλκος H55
Σωληνάκι	Ορείχαλκος H62
Max θερμοκρασία	90°C
Πίεση λειτουργίας	20 Bar



- Πλέξη διπλής ασφαλείας για μεγαλύτερη αντοχή.
- Το παξιμάδι περιστρέφεται κατά τη χρήση, χωρίς να μπερδεύεται το σπιδράλ.

ΚΩΔΙΚΟΣ	ΣΥΣΚΕΥΑΣΙΑ	ΔΙΑΣΤΑΣΗ	CM	TMX	EURO
00-0375/S	BLISTER	1/2x(15x1)	150	1/5/20	12,70
00-0376/S	BLISTER	1/2x3/8	150	1/5/20	12,93

> ΣΠΙΡΑΛ ΚΟΜΜΩΤΗΡΙΟΥ Διαστάσεις: Χρωμέ

Βαρύς τύπου 3/8x(15x1)

Υλικό σπιδράλ	Ιnox 304 διπλής ασφαλείας
Εσωτερικός σωλήνας	Ενισχυμένη πλέξη+ EPDM
Υλικό ακροφυσίων	Ορείχαλκος H58-3
Υλικό παξιμαδιών	Ορείχαλκος H55
Σωληνάκι	Ορείχαλκος H62
Max θερμοκρασία	90°C
Πίεση λειτουργίας	20 Bar



- Πλέξη διπλής ασφαλείας για μεγαλύτερη αντοχή.

ΚΩΔΙΚΟΣ	ΣΥΣΚΕΥΑΣΙΑ	CM	TMX	EURO
00-0380/S	BLISTER	150	5/40	13,49

> ΣΠΙΡΑΛ για ΥΔΡΟΜΑΣΑΣ Διαστάσεις: Χρωμέ

Βαρύς τύπου 1/2x3/8

Για μπανιέρες με υδρομασάζ spa, jacuzzi.

Υλικό σπιδράλ	Ιnox 304 διπλής ασφαλείας
Εσωτερικός σωλήνας	Ενισχυμένη πλέξη+EPDM
Υλικό ακροφυσίων	Ορείχαλκος H58-3
Υλικό παξιμαδιών	Ορείχαλκος H55
Σωληνάκι	Ορείχαλκος H62
Max θερμοκρασία	90°C
Πίεση λειτουργίας	20 Bar



- Πλέξη διπλής ασφαλείας για μεγαλύτερη αντοχή.
- Το παξιμάδι περιστρέφεται κατά τη χρήση, χωρίς να μπερδεύεται το σπιδράλ.

ΚΩΔΙΚΟΣ	ΣΥΣΚΕΥΑΣΙΑ	CM	TMX	EURO
00-0340/S	BLISTER	200	5/40	16,34

Crystalflex

PREMIUM

MADE IN GREECE



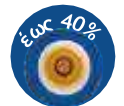
ΣΠΙΡΑΛ ΛΟΥΤΡΟΥ ΠΙΕΣΕΩΣ PVC Υψηλής Ποιότητας

> PVC BLACK MATT

Χρωμέ παξιμάδια

Διαστάσεις:
1/2x1/2

Υλικό σπιδράλ	PVC BLACK
Εσωτερικός σωλήνας	PVC εσωτερική πλέξη Nylon
Υλικό ακροφυσίων	Ορείχαλκος H58-3
Υλικό παξιμαδιών	Ορείχαλκος H55
Σωληνάκι	Inox 304
Max Θερμοκρασία	80°C
Πίεση λειτουργίας	15 Bar



ΟΙΚΟΝΟΜΙΑ
ΝΕΡΟΥ



ANTI TWIST



EXTRA
STRONG



ΚΩΔΙΚΟΣ	ΣΥΣΚΕΥΑΣΙΑ	CM	TMX	EURO
00-0377/S	BLISTER	150	5/40	18,91
00-0378/S	BLISTER	200	5/40	20,89

- Οικονομία νερού έως 40%, με ρυθμιστή ροής 6 ml/l.
- Το παξιμάδι περιστρέφεται κατά τη χρήση, χωρίς να μπερδεύεται το σπιδράλ.
- Σωλήνας PVC 1/2x1/2 με εσωτερική πλέξη nylon.
- 1 άκρο κωνικό, 1 άκρο εξάγωνο.
- Τοποθετήστε το τηλέφωνο στη πλευρά με το κωνικό άκρο για τη σωστή λειτουργία του Antitwist.



> PVC TOTAL BLACK MATT

Μαύρα παξιμάδια

Διαστάσεις:
1/2x1/2

Υλικό σπιδράλ	PVC BLACK
Εσωτερικός σωλήνας	PVC εσωτερική πλέξη Nylon
Υλικό ακροφυσίων	Ορείχαλκος H58-3
Υλικό παξιμαδιών	Ορείχαλκος H55
Σωληνάκι	Inox 304
Max Θερμοκρασία	80°C
Πίεση λειτουργίας	15 Bar



ΟΙΚΟΝΟΜΙΑ
ΝΕΡΟΥ



ANTI TWIST



EXTRA
STRONG



ΚΩΔΙΚΟΣ	ΣΥΣΚΕΥΑΣΙΑ	CM	TMX	EURO
00-0382/S	BLISTER	150	5/40	19,10
00-0384/S	BLISTER	200	5/40	21,03

- Οικονομία νερού έως 40%, με ρυθμιστή ροής 6 ml/l.
- Το παξιμάδι περιστρέφεται κατά τη χρήση, χωρίς να μπερδεύεται το σπιδράλ.
- Σωλήνας PVC 1/2x1/2 με εσωτερική πλέξη nylon.
- 2 κωνικά παξιμάδια.
- Τοποθετήστε το τηλέφωνο στη πλευρά με την ένδειξη για τη σωστή λειτουργία του Antitwist.



Crystalflex

PREMIUM

MADE IN GREECE



10
Χρόνια
Εγγύηση

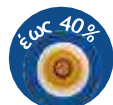
ΣΠΙΡΑΛ ΛΟΥΤΡΟΥ ΠΙΕΣΕΩΣ PVC Υψηλής Ποιότητας

ΠΑΡΑΤΟΜΕΝΑ ΕΙΔΗ
VIOSPIRAL

> ΣΠΙΡΑΛ ΛΟΥΤΡΟΥ PVC SILVER Βαρέως τύπου

Διαστάσεις:
1/2x1/2

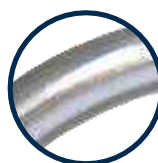
Υλικό σπιράλ	PVC SILVER
Εσωτερικός σωλήνας	PVC εσωτερική πλέξη Nylon
Υλικό ακροφυσίων	Ορείχαλκος H58-3
Υλικό παξιμαδιών	Ορείχαλκος H55
Σωληνάκι	Inox 304
Max Θερμοκρασία	80°C
Πίεση λειτουργίας	15 Bar



ΟΙΚΟΝΟΜΙΑ
ΝΕΡΟΥ



ANTITWIST



ΚΩΔΙΚΟΣ	ΣΥΣΚΕΥΑΣΙΑ	CM	TMX	EURO
00-0620/S	BLISTER	150	5/40	16,83
00-0622/S	BLISTER	200	5/40	19,73

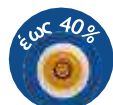
- Οικονομία νερού έως 40%, με ρυθμιστή ροής 6 ml
- Το παξιμάδι περιστρέφεται κατά τη χρήση, χωρίς να μπερδεύεται το σπιράλ.
- Σωλήνας PVC 1/2x1/2 με μεταλλική επεξεργασία.
- Και τα 2 άκρα φέρουν κωνικό παξιμάδι.
- Τοποθετήστε το τηλέφωνο στη πλευρά με την ένδειξη για τη σωστή λειτουργία του Antitwist



> ΣΠΙΡΑΛ ΛΟΥΤΡΟΥ PVC SILVER TRANSPARENT Βαρέως τύπου

Διαστάσεις:
1/2x1/2

Υλικό σπιράλ	PVC SILVER TRANSPARENT
Εσωτερικός σωλήνας	PVC εσωτερική πλέξη Nylon
Υλικό ακροφυσίων	Ορείχαλκος H58-3
Υλικό παξιμαδιών	Ορείχαλκος H55
Σωληνάκι	Inox 304
Max Θερμοκρασία	80°C
Πίεση λειτουργίας	15 Bar



ΟΙΚΟΝΟΜΙΑ
ΝΕΡΟΥ



ANTITWIST



ΚΩΔΙΚΟΣ	ΣΥΣΚΕΥΑΣΙΑ	CM	TMX	EURO
00-0624/S	BLISTER	150	5/40	11,65
00-0626/S	BLISTER	200	5/40	12,95

- Οικονομία νερού έως 40%, με ρυθμιστή ροής 6 ml
- Το παξιμάδι περιστρέφεται κατά τη χρήση, χωρίς να μπερδεύεται το σπιράλ.
- Σωλήνας PVC 1/2x1/2 με μεταλλική επεξεργασία.
- Και τα 2 άκρα φέρουν κωνικό παξιμάδι.
- Τοποθετήστε το τηλέφωνο στη πλευρά με την ένδειξη για τη σωστή λειτουργία του Antitwist



CLASSIC

> **ΣΠΙΡΑΛ ΛΟΥΤΡΟΥ** Διαστάσεις: 1/2x1/2 Χρωμέ
Βαρέως τύπου

Υλικό σπιδράλ	Ιnox 304 διπλής ασφαλείας
Εσωτερικός σωλήνας	Ενισχυμένη πλέξη EPDM
Υλικό ακροφυσίων	Ορείχαλκος H58-3
Υλικό παξιμαδιών	Ορείχαλκος H55
Σωληνάκι	Ορείχαλκος H62
Μax Θερμοκρασία	80°C
Πίεση λειτουργίας	15 Bar



- Πλέξη διπλής ασφαλείας για μεγαλύτερη αντοχή.

ΚΩΔΙΚΟΣ	ΣΥΣΚΕΥΑΣΙΑ	CM	TMX	EURO
00-0355/S	BLISTER	150	5/10/40	11,22

> **ΣΠΙΡΑΛ ΛΟΥΤΡΟΥ** Διαστάσεις: 1/2x1/2 Χρωμέ
Βαρέως τύπου

Υλικό σπιδράλ	Ιnox 304 διπλής ασφαλείας
Εσωτερικός σωλήνας	EPDM
Υλικό ακροφυσίων	Ορείχαλκος H58-3
Υλικό παξιμαδιών	Ορείχαλκος H55
Σωληνάκι	Ορείχαλκος H62
Μax Θερμοκρασία	80°C
Πίεση λειτουργίας	15 Bar



ΜΕΓΑΛΗ ΕΣΩΤΕΡΙΚΗ ΔΙΑΜΕΤΡΟ 7,3



ΜΕΓΑΛΗ ΕΣΩΤΕΡΙΚΗ ΔΙΑΜΕΤΡΟ 10,7mm

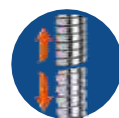


- Πλέξη διπλής ασφαλείας για μεγαλύτερη αντοχή.
- Με μεγαλύτερη εσωτερική διάμετρο για αυξημένη ροή νερού. Ιδανικό για χαμηλές πιέσεις.

ΚΩΔΙΚΟΣ	ΣΥΣΚΕΥΑΣΙΑ	CM	TMX	Ømm	EURO
00-0351		150	15/60	10,7	14,16
00-0351/S	BLISTER	150	5/40	10,7	16,08
00-0357/S	BLISTER	150	5/40	7,3	9,94
00-0359/S	BLISTER	200	5/40	7,3	12,67

> **ΣΠΙΡΑΛ ΛΟΥΤΡΟΥ** Διαστάσεις: 1/2x1/2 Χρωμέ
Βαρέως τύπου

Υλικό σπιδράλ	Ιnox 304 διπλής ασφαλείας
Εσωτερικός σωλήνας	EPDM
Υλικό ακροφυσίων	2 μέρη : Ορείχαλκος H58-3 & Nylon
Υλικό παξιμαδιών	Ορείχαλκος H55
Σωληνάκι	Ιnox 304
Μax Θερμοκρασία	80°C
Πίεση λειτουργίας	15 Bar



ΑΥΞΟΜΕΙΩΜΕΝΟ



- Πλέξη διπλής ασφαλείας για μεγαλύτερη αντοχή.
- Οικονομία νερού έως 40% με ρυθμιστή ροής 6 l/m

ΚΩΔΙΚΟΣ	ΣΥΣΚΕΥΑΣΙΑ	CM	TMX	EURO
00-0857/S	BLISTER	150-185	5/40	8,21
00-0858/S	BLISTER	175-220	5/10/40	8,96

CLASSIC

> **ΣΠΙΡΑΛ ΛΟΥΤΡΟΥ ΠΙΕΣΕΩΣ** Διαστάσεις: 1/2x1/2 Inox
Βαρύς τύπου

Υλικό σπιράλ	Inox 304 διπλής ασφαλείας
Εσωτερικός σωλήνας	PVC
Υλικό ακροφυσίων	2 μέρη : πλαστικό PE & Ορείχαλκος H58-3
Υλικό παξιμαδιών	Ορείχαλκος H55
Σωληνάκι	Inox 304
Max Θερμοκρασία	70°C
Πίεση λειτουργίας	10 Bar



- Πλέξη διπλής ασφαλείας για μεγαλύτερη αντοχή.
- Με μεγαλύτερη εσωτερική διάμετρο για αυξημένη ροή νερού. Ιδανικό για χαμηλές πιέσεις.

ΚΩΔΙΚΟΣ	ΣΥΣΚΕΥΑΣΙΑ	CM	TMX	Ømm	EURO
00-0850/S	BLISTER	150	5/40	7,3	8,87
00-0852/S	BLISTER	175	5/40	7,3	10,01
00-0853/S	BLISTER	200	5/40	7,3	10,28

> **ΣΠΙΡΑΛ ΛΟΥΤΡΟΥ** Διαστάσεις: 1/2 Χρωμέ
1 άκρο κωνικό & 1 εξαγωνο

Υλικό ακροφυσίων	Πλαστικό HDPE
Υλικό παξιμαδιών	Ορείχαλκος H55
Σωληνάκι	Ορείχαλκος H62
Max Θερμοκρασία	70°C
Πίεση λειτουργίας	10 Bar



- Πλέξη διπλής ασφαλείας για μεγαλύτερη αντοχή.



ΚΩΔΙΚΟΣ	ΣΥΣΚΕΥΑΣΙΑ	CM	TMX	EURO
00-0370	ΣΑΚΟΥΛΑΚΙ	150	15/60	6,18
00-0371	ΣΑΚΟΥΛΑΚΙ	200	15/60	7,23
00-0370/S	BLISTER	150	5/40	7,64
00-0371/S	BLISTER	200	5/40	8,78

> **ΣΠΙΡΑΛ ΛΟΥΤΡΟΥ** Διαστάσεις: 1/2 Χρωμέ
Εξαγωνο άκρα

Υλικό σπιράλ	Inox 304 διπλής ασφαλείας
Εσωτερικός σωλήνας	PVC
Υλικό ακροφυσίων	Πλαστικό HDPE
Υλικό παξιμαδιών	Ορείχαλκος H55
Σωληνάκι	Ορείχαλκος H62
Max Θερμοκρασία	70°C
Πίεση λειτουργίας	10 Bar



- Πλέξη διπλής ασφαλείας για μεγαλύτερη αντοχή.



ΚΩΔΙΚΟΣ	ΣΥΣΚΕΥΑΣΙΑ	CM	TMX	EURO
00-0361	ΣΑΚΟΥΛΑΚΙ	150	15/60	5,79
00-0362	ΣΑΚΟΥΛΑΚΙ	200	15/60	6,80
00-0361/S	BLISTER	150	5/40	7,55
00-0362/S	BLISTER	200	5/40	8,19

> ΣΠΙΡΑΛ ΚΟΥΖΙΝΑΣ

Μαύρο, πλεκτό, EPDM

Διαστάσεις:
1/2(15x1)

Υλικό σπιδράλ	Εξωτερική πλέξη PE
Εσωτερικός σωλήνας	EPDM
Υλικό ακροφυσίων	Ορείχαλκος H58-3
Υλικό παξιμαδιών	Ορείχαλκος H55
Σωληνάκι	INOX 304
Μαχ Θερμοκρασία	80°C
Πίεση λειτουργίας	10 Bar

- 1 άκρο κωνικό, 1 άκρο
- 15x1. Με πιστοποίηση ACS.



ΚΩΔΙΚΟΣ	ΣΥΣΚΕΥΑΣΙΑ	CM	TMX	EURO
00-0381	ΣΑΚΟΥΛΑΚΙ	150	25/50	9,99
00-0381/S	BLISTER	150	5/40	11,33

> ΣΠΙΡΑΛ ΛΟΥΤΡΟΥ

Μαύρο, πλεκτό, EPDM

Διαστάσεις:
1/2 x 1/2

Υλικό σπιδράλ	Εξωτερική πλέξη PE
Εσωτερικός σωλήνας	EPDM
Υλικό ακροφυσίων	Ορείχαλκος H58-3
Υλικό παξιμαδιών	Ορείχαλκος H55
Σωληνάκι	INOX 304
Μαχ Θερμοκρασία	80°C
Πίεση λειτουργίας	10 Bar

- 1 άκρο κωνικό, 1 άκρο
- εξάγωνο. Χρωμέ παξιμάδια
- Με πιστοποίηση ACS.
- Οικονομία νερού έως 40%, με ρυθμιστή ροής 6π/λ.



ΟΙΚΟΝΟΜΙΑ
ΝΕΡΟΥ



ΚΩΔΙΚΟΣ	ΣΥΣΚΕΥΑΣΙΑ	CM	TMX	EURO
00-0379/S	BLISTER	150	5/40	10,80

> **ΣΠΙΡΑΛ ΛΟΥΤΡΟΥ** Διαστάσεις :
Πίεσως 1/2x1/2 • Μεταλλικά παξιμάδια

Υλικό σπιδάλ	PVC
Εσωτερικός σωλήνας	PVC εσωτερική πλέξη(πλαστικό)
Υλικό ακροφυσίων	Ενσωματωμένα PVC
Υλικό παξιμαδιών	Ορειχάλκος H55
Σωληνάκι	Ορειχάλκος H62
Max Θερμοκρασία	70°C
Πίεση λειτουργίας	10 Bar

ΚΩΔΙΚΟΣ	ΣΥΣΚΕΥΑΣΙΑ	ΧΡΩΜΑ	CM	ΤΜΧ	EURO
00-0425	ΣΑΚΟΥΛΑΚΙ	Λευκό	150	10/40	7,31
00-0427	ΣΑΚΟΥΛΑΚΙ	Χρωμέ	150	10/40	6,59
00-0428	ΣΑΚΟΥΛΑΚΙ	Χρωμέ	200	10/40	7,94
00-0427/S	BLISTER	Χρωμέ	150	5/40	8,48
00-0428/S	BLISTER	Χρωμέ	200	5/40	10,62



> **ΣΠΙΡΑΛ ΛΟΥΤΡΟΥ** Διαστάσεις :
Ριγωτά Πίεσως 1/2x1/2

Υλικό σπιδάλ	PVC εσωτερική ταινία χρωμέ
Εσωτερικός σωλήνας	Ελαστομερές
Υλικό ακροφυσίων	Πλαστικά HPDE
Υλικό παξιμαδιών	Πλαστικά ABS/Ορειχάλκινα H55
Σωληνάκι	Inox 304
Max Θερμοκρασία	70°C
Πίεση λειτουργίας	10 Bar

ΚΩΔΙΚΟΣ	ΣΥΣΚΕΥΑΣΙΑ	ΧΡΩΜΑ	CM	ΤΜΧ	EURO
Πλαστικά Παξιμάδια					
00-0390	ΣΑΚΟΥΛΑΚΙ	Λευκό-Χρωμέ	150	10/40	3,90
00-0390/S	BLISTER	Λευκό-Χρωμέ	150	5/40	5,60
Μεταλλικά Παξιμάδια					
00-0405	ΣΑΚΟΥΛΑΚΙ	Λευκό-Χρωμέ	150	10/40	5,84
00-0405/S	BLISTER	Λευκό-Χρωμέ	150	5/40	7,70



> **ΣΠΙΡΑΛ ΛΟΥΤΡΟΥ** Διαστάσεις :
Πίεσως 1/2x1/2 • Εσωτερικό πλέγμα
• Μεταλλικά παξιμάδια

Υλικό σπιδάλ	PVC
Εσωτερικός σωλήνας	PVC εσωτερική πλέξη nylon
Υλικό ακροφυσίων	Ορειχάλκος H58
Υλικό παξιμαδιών	Ορειχάλκος H55
Σωληνάκι	Inox 304
Max Θερμοκρασία	70°C
Πίεση λειτουργίας	10 Bar

ΚΩΔΙΚΟΣ	ΣΥΣΚΕΥΑΣΙΑ	ΧΡΩΜΑ	CM	ΤΜΧ	EURO
00-0412	ΣΑΚΟΥΛΑΚΙ	Λευκό	150	10/40	6,31
00-0414	ΣΑΚΟΥΛΑΚΙ	Λευκό	200	10/40	6,76
00-0412/S	BLISTER	Λευκό	150	5/40	7,77
00-0414/S	BLISTER	Λευκό	200	5/40	8,61



CLASSIC

> ΣΠΙΡΑΛ ΛΟΥΤΡΟΥ Πλεκτά Πιέσεως

Διαστάσεις: 1/2x1/2

Υλικό σπράλ	Εξωτερική πλέξη nylon
Εσωτερικός σωλήνας	Ελαστομερές
Υλικό ακροφυσίων	Πλαστικά HPDE
Υλικό παξιμαδιών	Πλαστικά ABS ή Ορείχαλκος
Σωληνάκι	Ορείχαλκος H62
Μαχ θερμοκρασία	70°C
Πίεση λειτουργίας	10 Bar

ΚΩΔΙΚΟΣ	ΣΥΣΚΕΥΑΣΙΑ	ΧΡΩΜΑ	CM	TMX	EURO
---------	------------	-------	----	-----	------

Πλαστικά Παξιμάδια

00-0386	ΣΑΚΟΥΛΑΚΙ	Λευκό	150	10/40	4,69
00-0386/S	BLISTER	Λευκό	150	5/40	5,93

Μεταλλικά Παξιμάδια

00-0401	ΣΑΚΟΥΛΑΚΙ	Λευκό	150	10/40	6,67
00-0402	ΣΑΚΟΥΛΑΚΙ	Λευκό	200	30/60	8,14
00-0401/S	BLISTER	Λευκό	150	10/40	8,13



> ΣΠΙΡΑΛ ΛΟΥΤΡΟΥ Πιέσεως

Διαστάσεις: 1/2x1/2

- Πλαστικά παξιμάδια



Υλικό σπράλ	PVC
Εσωτερικός σωλήνας	Ελαστομερές
Υλικό ακροφυσίων	Πλαστικά HPDE
Υλικό παξιμαδιών	Πλαστικά ABS
Σωληνάκι	Ορείχαλκος H62

ΚΩΔΙΚΟΣ	ΣΥΣΚΕΥΑΣΙΑ	ΧΡΩΜΑ	CM	TMX	EURO
00-0395	ΣΑΚΟΥΛΑΚΙ	Λευκό	150	5/40	3,69

> ΑΝΤΑΛΛΑΚΤΙΚΑ ΣΠΙΡΑΛ

Διαστάσεις: 1/2x1/2

Για σέτ υγιεινής μεταλλικά & PVC



ΚΩΔΙΚΟΣ	ΣΥΣΚΕΥΑΣΙΑ	ΧΡΩΜΑ	CM	TMX	EURO
---------	------------	-------	----	-----	------

Μεταλλικά

00-0347/S	ΚΑΡΤΕΛΑ	Χρωμέ	80	5/40	9,79
00-0348/S	ΚΑΡΤΕΛΑ	Χρωμέ	100	5/40	10,35

PVC

00-0545/S		Χρωμέ	120	5/40	
00-0543/S	ΚΑΡΤΕΛΑ	Λευκό	120	5/40	6,13

> ΣΠΙΡΑΛ ΛΟΥΤΡΟΥ Απλά

Διαστάσεις: 1/2x1/2

ΚΩΔΙΚΟΣ	ΣΥΣΚΕΥΑΣΙΑ	CM	TMX	EURO
00-0512	ΣΑΚΟΥΛΑΚΙ	150	10/40	5,19

- Πλέξη διπλής ασφαλείας για μεγαλύτερη αντοχή.
- Οικονομικού τύπου



> ΣΠΙΡΑΛ ΛΟΥΤΡΟΥ Κωνικά Απλά

Διαστάσεις: 1/2x1/2

ΚΩΔΙΚΟΣ	ΣΥΣΚΕΥΑΣΙΑ	CM	TMX	EURO
00-0514	ΣΑΚΟΥΛΑΚΙ	150	10/40	5,35

- Πλέξη διπλής ασφαλείας για μεγαλύτερη αντοχή.
- Οικονομικού τύπου



> **ΣΕΤ ΣΠΙΡΑΛ & ΤΗΛΕΦΩΝΟ** Διαστάσεις: 1/2x1/2 Χρωμέ

Υλικό σπιδράλ	Ιnox 304 διπλής ασφαλείας
Εσωτερικός σωλήνας	PVC
Υλικό ακροφυσίων	Πλαστικό HDPE
Υλικό παξιμαδιών	Πλαστικό HDPE
Μax Θερμοκρασία	60°C
Πίεση λειτουργίας	5 Bar

- 1 Λειτουργία
- Περιλαμβάνει σπιδράλ 00-514
- Περιλαμβάνει στήριγμα τηλεφώνου



ΚΩΔΙΚΟΣ ΣΥΣΚΕΥΑΣΙΑ ΤΜΧ EURO
00-0526/S BLISTER 5 12,72

> **ΣΕΤ ΣΠΙΡΑΛ & ΤΗΛΕΦΩΝΟ** Διαστάσεις: 1/2x1/2 Χρωμέ

Υλικό σπιδράλ	Ιnox 304 διπλής ασφαλείας
Εσωτερικός σωλήνας	PVC
Υλικό ακροφυσίων	Πλαστικό HDPE
Υλικό παξιμαδιών	Ορείχαλκος H55
Σωληνάκι	Ορείχαλκος H62
Μax Θερμοκρασία	70°C
Πίεση λειτουργίας	10 Bar

- 3 Λειτουργίες
- Περιλαμβάνει σπιδράλ 00-370
- Περιλαμβάνει στήριγμα τηλεφώνου



ΚΩΔΙΚΟΣ ΣΥΣΚΕΥΑΣΙΑ ΤΜΧ EURO
00-0555/S BLISTER 5 14,61

> **ΣΕΤ ΣΠΙΡΑΛ & ΤΗΛΕΦΩΝΟ** Διαστάσεις: 1/2x1/2 Χρωμέ-Λευκό

Υλικό σπιδράλ	PVC εσωτερική ταινία χρωμέ
Εσωτερικός σωλήνας	Ελαστομερές
Υλικό ακροφυσίων	Πλαστικά HDPE
Υλικό παξιμαδιών	Πλαστικά ABS
Σωληνάκι	Ιnox 304
Μax Θερμοκρασία	70°C
Πίεση λειτουργίας	10 Bar

- 3 Λειτουργίες
- Περιλαμβάνει ΑΝΑΒΑΘΜΙΣΜΕΝΟ σπιδράλ 00-390 με χρωμέ πλαστικά παξιμαδιά



ΚΩΔΙΚΟΣ ΣΥΣΚΕΥΑΣΙΑ ΤΜΧ EURO
00-0524/S BLISTER 10/40 13,20

> **ΣΕΤ ΣΠΙΡΑΛ & ΤΗΛΕΦΩΝΟ** Διαστάσεις: 1/2x1/2 Χρωμέ-Μαύρο

Υλικό σπιδράλ	PVC
Εσωτερικός σωλήνας	PVC εσωτερική πλέξη(πλαστικό)
Υλικό ακροφυσίων	Ενσωματωμένα PVC
Υλικό παξιμαδιών	Ορείχαλκος H55
Σωληνάκι	Ορείχαλκος H62
Μax Θερμοκρασία	70°C
Πίεση λειτουργίας	10 Bar

- 1 Λειτουργία
- Περιλαμβάνει σπιδράλ 00-427/S



ΚΩΔΙΚΟΣ ΣΥΣΚΕΥΑΣΙΑ ΤΜΧ EURO
00-0529/S BLISTER 10/40 14,29

ΠΑΡΟΧΕΣ Ε-ΑΓΩΓΕΣ



Από
1974

100%
ΕΠΙΧΡΩΜΑΤΑ


MADE IN
GREECE



ΤΕΧΝΙΚΕΣ ΠΡΟΔΙΑΓΡΑΦΕΣ ΠΑΡΟΧΩΝ ΠΛΥΝΤΗΡΙΟΥ

	INOX 304	PVC
Θερμοκρασία Λειτουργίας	έως 90°C	έως 25°C
Πίεση Λειτουργίας	20 Bar	10 Bar
Ελάχιστη Ακτίνα Καμπύλωσης	40mm	100mm
Παροχή Νερού - 3 Bar	10lft/min - 3 Bar	10lft/min
Κατασκευασμένο σύμφωνα με τις απαιτήσεις πρότυπου	EN 13618	EN 61770

ΤΕΧΝΙΚΕΣ ΠΡΟΔΙΑΓΡΑΦΕΣ ΕΞΑΓΩΓΩΝ ΠΛΥΝΤΗΡΙΟΥ

	ΠΟΛΥΠΡΟΠΥΛΕΝΙΟ
Θερμοκρασία Λειτουργίας	έως 90°C
Πίεση Λειτουργίας	N/A
Ελάχιστη Ακτίνα Καμπύλωσης	N/A
Παροχή Νερού	13 έως 16lft/min- 3 Bar
Κατασκευασμένο σύμφωνα με τις απαιτήσεις πρότυπου	EN 61386

> ΠΑΡΟΧΗ ΠΛΥΝΤΗΡΙΟΥ ΓΩΝΙΑ INOX 304

Για ζεστό νερό Ορεικάλκινα εξαρτήματα

Διαστάσεις:
3/4x3/4



- Οικονομία ρεύματος όταν συνδεθεί απευθείας με το πλυντήριο ρούχων/πάτων με τον ηλιακό θερμοσίφωνα / Boiler.
- Για θερμοσίφωνα

ΚΩΔΙΚΟΣ	CM	ΤΜΧ	EURO	/S ΚΑΡΤΕΛΑ	
				ΤΜΧ	EURO
00-0660	100	5/10/40	9,81	2/10	10,65
00-0661	150	5/10/40	11,38	2/10	12,21
00-0662	200	5/10/40	12,89	2/10	13,72
00-0663	250	5/20	14,48	5	15,31
				5	16,91



> ΠΑΡΟΧΗ ΠΛΥΝΤΗΡΙΟΥ ΓΩΝΙΑ

Πλαστικό Παξιμάδι

Διαστάσεις:
Θηλ.-Θηλ. 3/4x3/4

ΚΩΔΙΚΟΣ	CM	TMX	EURO	/S ΚΑΡΤΕΛΑ	
				TMX	EURO
00-0435	100	5	2,82	1	3,86
00-0436	150	5	3,33	1	4,37
00-0437	200	5	4,43	1	5,47
00-0438	250	5	5,54	1	6,57
00-0439	300	5	5,95	1	6,99
00-0439/5M	500	5	9,14		



> ΠΑΡΟΧΗ ΠΛΥΝΤΗΡΙΟΥ ΓΩΝΙΑ

Μεταλλικό Παξιμάδι

Διαστάσεις:
Θηλ.-Θηλ. 3/4x3/4

ΚΩΔΙΚΟΣ	CM	TMX	EURO	/S ΚΑΡΤΕΛΑ	
				TMX	EURO
00-0440	100	5	5,89	1	6,93
00-0441	150	5	6,53	1	7,57
00-0442	200	5	7,51	1	8,55
00-0443	250	5	8,27	1	9,31
00-0444	300	5	9,16	1	10,20



> ΠΡΟΕΚΤΑΣΗ ΠΛΥΝΤΗΡΙΟΥ

Πλαστικό Παξιμάδι

Διαστάσεις:
Αρσ.-Θηλ. 3/4x3/4

ΚΩΔΙΚΟΣ	CM	TMX	EURO	/S ΚΑΡΤΕΛΑ	
				TMX	EURO
00-0455	100	5	2,77	1	3,81
00-0456	150	5	3,28	1	4,32
00-0457	200	5	4,34	1	5,38
00-0458	250	5	5,54	1	6,57
				1	7,10



> **ΕΞΑΓΩΓΗ ΠΛΥΝΤΗΡΙΟΥ ΓΩΝΙΑ** Διαστάσεις :
Σπирάλ Combra Ø 19x21

ΚΩΔΙΚΟΣ	ΣΥΣΚΕΥΑΣΙΑ	CM	TMX	EURO
00-0460		100	5	2,10
00-0461		150	5	2,20
00-0462		200	5	2,54
00-0463		250	5	2,92
00-0464		300	5	3,15
00-0464/4M		400	5	4,47
00-0464/5M		500	5	5,35
00-0460/S	ΚΑΡΤΕΛΑ	100	1	3,14
00-0461/S	ΚΑΡΤΕΛΑ	150	1	3,24
00-0462/S	ΚΑΡΤΕΛΑ	200	1	3,58
00-0463/S	ΚΑΡΤΕΛΑ	250	1	3,96
00-0464/S	ΚΑΡΤΕΛΑ	300	1	4,19



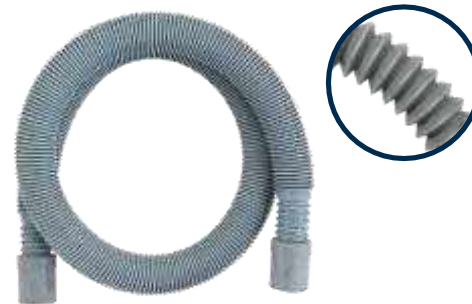
> **ΕΞΑΓΩΓΗ ΠΛΥΝΤΗΡΙΟΥ ΙΣΙΑ** Διαστάσεις :
Σπирάλ Combra Ø 19x21

ΚΩΔΙΚΟΣ	ΣΥΣΚΕΥΑΣΙΑ	CM	TMX	EURO
00-0466		150	5	2,08
00-0467		200	5	2,42
00-0469		300	5	3,08
00-0466/S	ΚΑΡΤΕΛΑ	150	1	3,12
00-0467/S	ΚΑΡΤΕΛΑ	200	1	3,46
00-0469/S	ΚΑΡΤΕΛΑ	300	1	4,12



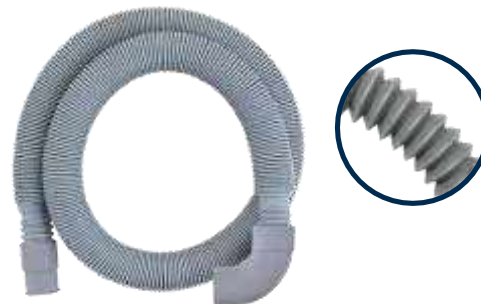
> **ΕΞΑΓΩΓΗ ΠΛΥΝΤΗΡΙΟΥ ΙΣΙΑ** Διαστάσεις :
Αυξομειούμενη Combra Ø 19x21

ΚΩΔΙΚΟΣ	ΣΥΣΚΕΥΑΣΙΑ	CM	TMX	EURO
00-0670		70-200	5	2,54
00-0671		80-280	5	2,84
00-0670/S	ΚΑΡΤΕΛΑ	70-200	1	3,58
00-0671/S	ΚΑΡΤΕΛΑ	80-280	1	3,87



> **ΕΞΑΓΩΓΗ ΠΛΥΝΤΗΡΙΟΥ ΓΩΝΙΑ** Διαστάσεις :
Αυξομειούμενη Combra Ø 19x21

ΚΩΔΙΚΟΣ	ΣΥΣΚΕΥΑΣΙΑ	CM	TMX	EURO
00-0675		80-280	5	3,29
00-0675/S	ΚΑΡΤΕΛΑ	80-280	1	4,33



ΕΥΚΑΜΠΤΑ ΣΙΦΩΝΙΑ VIO SPIRAL ΒΑΡΕΩΣ ΤΥΠΟΥ ABS



Από το
1974



Universal Siphon

ΤΕΧΝΙΚΑ ΧΑΡΑΚΤΗΡΙΣΤΙΚΑ

- Εύκαμπτος σωλήνας πολυλεφίνης ενισχυμένος με ατσάλνια σπείρα
- Ακροφύσια από ABS κολλημένα με θερμική κόλλα HENKEL στους 200° C
- Περιστρεφόμενο ορειχάλκινο ή πλαστικό παξιμάδι
- Διαστάσεις: 1" 1/4, 1" 1/2
- Έξοδοι ακροφυσίων: Ø32 mm, Ø40mm και Ø50mm
- Θερμοκρασία διέλευσης υγρών: 80° C
- Εξωτερική διάμετρο σωλήνα 38mm

Το Universal Siphon έχει υποβληθεί σε:

- δοκιμή ελέγχου διαστάσεων
- δοκιμή ταυτοποίησης υλικών
- δοκιμή θερμικού σοκ
- δοκιμή στεγανότητας



Sftand No 60
Διαστάσεις: 38 x 52cm

Υψηλή Ποιότητα

Εύκαμπτος σωλήνας από πολυλεφίνη και ενίσχυση με μεταλλική σπείρα που επιτρέπει την επιμήκυνση περισσότερο από το διπλάσιο του αρχικού μεγέθους. Ανθεκτικότητα σε υψηλές θερμοκρασίες



> ΣΙΦΩΝΙ ΝΙΠΤΗΡΟΣ
Με πλαστικό παξιμάδι

ΚΩΔΙΚΟΣ	ΣΥΣΚΕΥΑΣΙΑ	ΔΙΑΣΤΑΣΗ	ΤΜΧ	EURO
00-0950/S	ΚΟΥΤΙ	1"1/4 x Ø32 mm	12	8,66
00-0951/S	ΚΟΥΤΙ	1"1/4 x Ø40 mm	12	9,26



> ΣΙΦΩΝΙ ΝΙΠΤΗΡΟΣ
Με ορειχάλκινο παξιμάδι

ΚΩΔΙΚΟΣ	ΣΥΣΚΕΥΑΣΙΑ	ΔΙΑΣΤΑΣΗ	ΤΜΧ	EURO
00-0952/S	ΚΟΥΤΙ	1"1/4 x Ø32 mm	12	12,46
00-0953/S	ΚΟΥΤΙ	1"1/4 x Ø40 mm	12	12,85



> ΣΙΦΩΝΙ ΝΙΠΤΗΡΟΣ
Με πλαστικό παξιμάδι &
ορειχάλκινο σωλήνα χρωμέ

ΚΩΔΙΚΟΣ	ΣΥΣΚΕΥΑΣΙΑ	ΔΙΑΣΤΑΣΗ	ΤΜΧ	EURO
00-0940/S	ΚΟΥΤΙ	1"1/4 x Ø32 mm	12	11,81



> ΣΙΦΩΝΙ ΝΙΠΤΗΡΟΣ
Με ορειχάλκινο παξιμάδι &
ορειχάλκινο σωλήνα χρωμέ

ΚΩΔΙΚΟΣ	ΣΥΣΚΕΥΑΣΙΑ	ΔΙΑΣΤΑΣΗ	ΤΜΧ	EURO
00-0941/S	ΚΟΥΤΙ	1"1/4 x Ø32 mm	12	13,92



> ΣΙΦΩΝΙ ΝΙΠΤΗΡΟΣ
Με πλαστικό παξιμάδι &
αύσπρη χωρίς σωλήνα χρωμέ

ΚΩΔΙΚΟΣ	ΣΥΣΚΕΥΑΣΙΑ	ΔΙΑΣΤΑΣΗ	ΤΜΧ	EURO
00-0942/S	ΚΟΥΤΙ	1"1/4 x Ø32 mm	12	10,21



> ΣΙΦΩΝΙ ΝΕΡΟΧΥΤΟΥ
Με πλαστικό παξιμάδι

ΚΩΔΙΚΟΣ	ΣΥΣΚΕΥΑΣΙΑ	ΔΙΑΣΤΑΣΗ	ΤΜΧ	EURO
00-0920/S	ΚΟΥΠΙ	1"1/2 x Ø50 mm	12	9,06
00-0921/S	ΚΟΥΠΙ	1"1/2 x Ø40 mm	12	9,52



> ΣΙΦΩΝΙ ΝΕΡΟΧΥΤΟΥ
Με πλήρη βαλβίδα Ø70

ΚΩΔΙΚΟΣ	ΣΥΣΚΕΥΑΣΙΑ	ΔΙΑΣΤΑΣΗ	ΤΜΧ	EURO
00-0970/S	ΚΟΥΠΙ	1"1/2 x Ø40 mm	5	12,74
00-0972/S	ΚΟΥΠΙ	1"1/2 x Ø50 mm	5	13,39



> ΣΙΦΩΝΙ ΝΕΡΟΧΥΤΟΥ
Με πλήρη βαλβίδα Ø115

ΚΩΔΙΚΟΣ	ΣΥΣΚΕΥΑΣΙΑ	ΔΙΑΣΤΑΣΗ	ΤΜΧ	EURO
00-0975/S	ΚΟΥΠΙ	1"1/2 x Ø40 mm	5	18,93
00-0977/S	ΚΟΥΠΙ	1"1/2 x Ø50 mm	5	19,62



ΣΙΦΩΝΙ ΕΥΚΑΜΠΤΟ ΝΙΠΤΗΡΟΣ

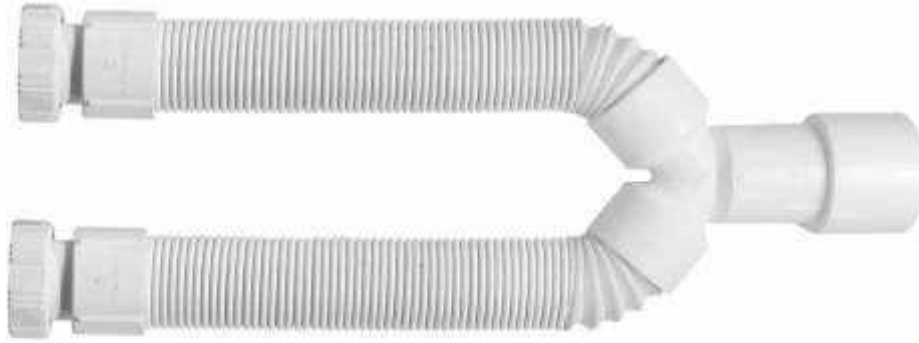
> ΣΙΦΩΝΙ ΝΕΡΟΧΥΤΟΥ
Με πλήρη βαλβίδα Ø64 και
πλαστικό παξιμάδι PP

ΚΩΔΙΚΟΣ	ΣΥΣΚΕΥΑΣΙΑ	ΔΙΑΣΤΑΣΗ	ΤΜΧ	EURO
00-0984/S	ΚΟΥΠΙ	1"1/4 x Ø32 mm	5	11,64



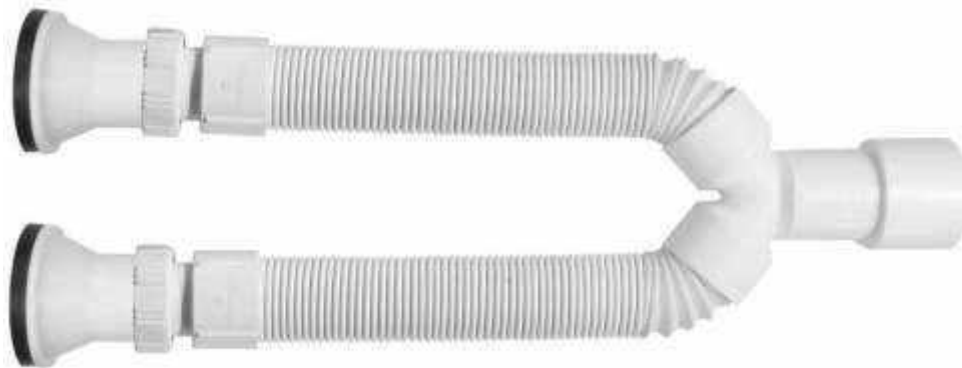
> ΣΙΦΩΝΙ ΝΕΡΟΧΥΤΟΥ ΔΙΠΛΟ
Με πλαστικό παξιμάδι

ΚΩΔΙΚΟΣ	ΣΥΣΚΕΥΑΣΙΑ	ΔΙΑΣΤΑΣΗ	ΤΜΧ	EURO
00-0990/S	ΚΑΡΤΕΛΑ	1"1/2 x Ø40-50 mm	10	17,86



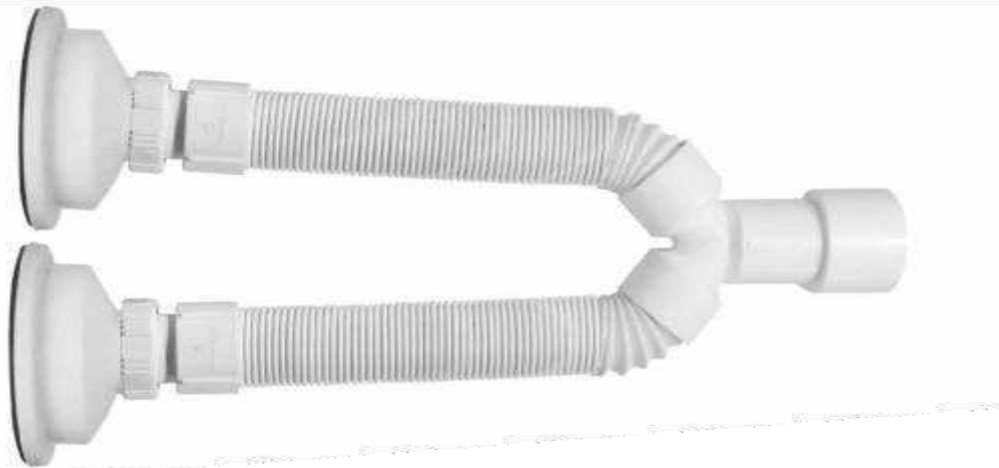
> ΣΙΦΩΝΙ ΝΕΡΟΧΥΤΟΥ ΔΙΠΛΟ
Με πλαστικό παξιμάδι & βαλβίδα πλήρη Ø70

ΚΩΔΙΚΟΣ	ΣΥΣΚΕΥΑΣΙΑ	ΔΙΑΣΤΑΣΗ	ΤΜΧ	EURO
00-0992/S	ΚΑΡΤΕΛΑ	1"1/2 x Ø40-50 mm	8	22,53



> ΣΙΦΩΝΙ ΝΕΡΟΧΥΤΟΥ ΔΙΠΛΟ
Με πλαστικό παξιμάδι & βαλβίδα πλήρη Ø115

ΚΩΔΙΚΟΣ	ΣΥΣΚΕΥΑΣΙΑ	ΔΙΑΣΤΑΣΗ	ΤΜΧ	EURO
00-0994/S	ΚΑΡΤΕΛΑ	1"1/2 x Ø40-50 mm	5	35,32



> ΣΙΦΩΝΙ ΝΕΡΟΧΥΤΟΥ

Με πλαστικό παξιμάδι &
προέκταση με σύσφιξη Ø40

ΚΩΔΙΚΟΣ	ΣΥΣΚΕΥΑΣΙΑ	ΔΙΑΣΤΑΣΗ	ΤΜΧ	EURO
00-0960/S	ΚΑΡΤΕΛΑ	1"1/2 x Ø40 mm	1/12	9,67



> ΠΡΟΕΚΤΑΣΗ ΜΕ ΣΥΣΦΙΞΗ

ΚΩΔΙΚΟΣ	ΣΥΣΚΕΥΑΣΙΑ	ΔΙΑΣΤΑΣΗ	ΤΜΧ	EURO
00-0962/S	ΚΑΡΤΕΛΑ	Ø40 x Ø40 mm	1/12	9,90



> ΠΡΟΕΚΤΑΣΗ ΜΕ ΣΥΣΦΙΞΗ & ΟΥΡΑ

ΚΩΔΙΚΟΣ	ΣΥΣΚΕΥΑΣΙΑ	ΔΙΑΣΤΑΣΗ	ΤΜΧ	EURO
00-0964/S	ΚΑΡΤΕΛΑ	Ø40 x Ø40 mm	1/12	9,68
00-0965/S	ΚΑΡΤΕΛΑ	Ø32 x Ø32 mm	1/12	9,68



> ΠΡΟΕΚΤΑΣΗ ΑΠΛΗ

ΚΩΔΙΚΟΣ	ΣΥΣΚΕΥΑΣΙΑ	ΔΙΑΣΤΑΣΗ	ΤΜΧ	EURO
00-0966/S	ΚΑΡΤΕΛΑ	Ø40 x Ø40 mm	1/12	9,46
00-0968/S	ΚΑΡΤΕΛΑ	Ø40 x Ø50 mm	1/12	9,53
00-0969/S	ΚΑΡΤΕΛΑ	Ø40 x Ø32 mm	1/12	9,40



ΕΥΚΑΜΠΤΑ ΣΦΩΝΙΑ

VIOSPIRA

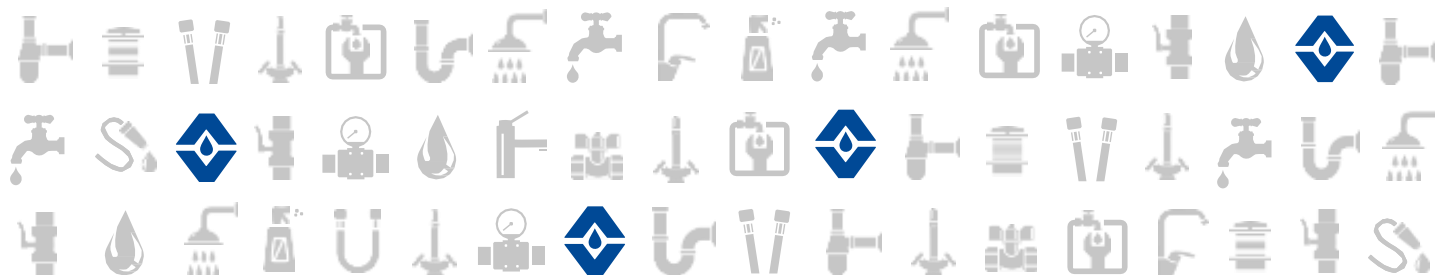
L PP-ABS



Από το
1974

100%
ΕΠΙΧΡΩΜΗΤΑ


MADE IN
GREECE



Universal Siphon

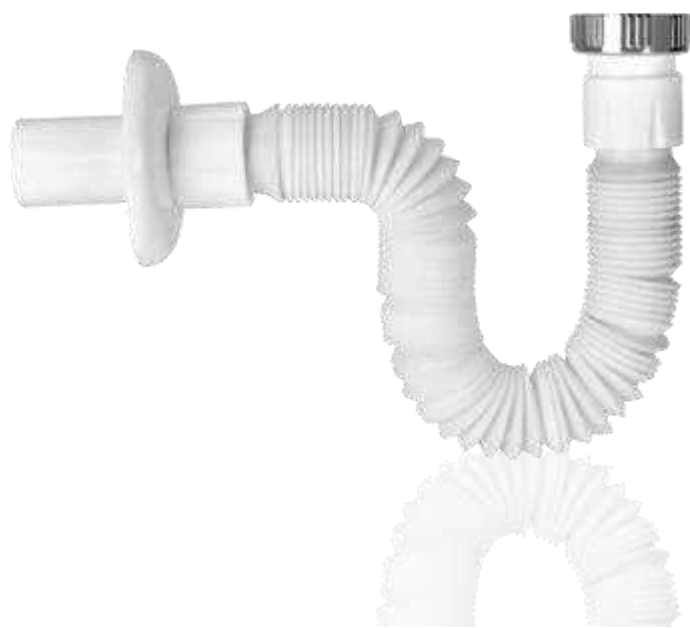
Συμπεριλαμβάνεται
η Ροζέτα

ΤΕΧΝΙΚΑ ΧΑΡΑΚΤΗΡΙΣΤΙΚΑ

- Εύκαμπτος σωλήνας από πολυπροπυλένιο
- Ακροφύσια από πολυπροπυλένιο, ενσωματωμένα στο σωλήνα
- Δυνατότητα επιλογής σε :
 - Περιστρεφόμενο παξιμάδι μεταλλικό χρωμέ, ή
 - Περιστρεφόμενο παξιμάδι πλαστικό ABS
- Διαστάσεις : 1" 1/4, 1" 1/2
- Έξοδοι ακροφυσίων: Ø32mm, Ø40mm,
- Ø50mm Θερμοκρασία διέλευσης υγρών : 60°C
- Εξωτερική διάμετρο σωλήνα νιπτήρα 35,80mm
- Εξωτερική διάμετρο σωλήνα νεροχύτη 39,30mm

Το Universal Siphon έχει υποβληθεί σε :

- Δοκιμή ελέγχου διαστάσεων
- Δοκιμή ταυτοποίησης υλικού
- Δοκιμή θερμικού σοκ
- Δοκιμή στεγανότητας



> **ΣΙΦΩΝΙ ΝΙΠΤΗΡΟΣ**
Γλαστικό παξιμάδι ABS

Με ροζέτα
Ø32

ΚΩΔΙΚΟΣ	ΣΥΣΚΕΥΑΣΙΑ	ΔΙΑΣΤΑΣΗ	ΤΜΧ	EURO
00-0050/S	ΣΑΚΟΥΛΑ	1"1/4 x Ø32 mm	20/35	1,93
00-0051/S	ΣΑΚΟΥΛΑ	1"1/4 x Ø40 mm	20/35	1,93



> **ΣΙΦΩΝΙ ΝΙΠΤΗΡΟΣ**
Μεταλλικό παξιμάδι χρωμέ

Με ροζέτα
Ø32

ΚΩΔΙΚΟΣ	ΣΥΣΚΕΥΑΣΙΑ	ΔΙΑΣΤΑΣΗ	ΤΜΧ	EURO
00-0052/S	ΣΑΚΟΥΛΑ	1"1/4 x Ø32 mm	20/35	2,68
00-0053/S	ΣΑΚΟΥΛΑ	1"1/4 x Ø40 mm	20/35	2,68



> **ΣΙΦΩΝΙ ΝΙΠΤΗΡΟΣ**
Γλαστικό παξιμάδι ABS

Με ροζέτα
Ø32

ΚΩΔΙΚΟΣ	ΣΥΣΚΕΥΑΣΙΑ	ΔΙΑΣΤΑΣΗ	ΤΜΧ	EURO
00-0062/S	ΣΑΚΟΥΛΑ	1"1/4 x Ø32-40 mm	20/35	1,91



> **ΣΙΦΩΝΙ ΝΙΠΤΗΡΟΣ**
Μεταλλικό παξιμάδι χρωμέ

Με ροζέτα
Ø32

ΚΩΔΙΚΟΣ	ΣΥΣΚΕΥΑΣΙΑ	ΔΙΑΣΤΑΣΗ	ΤΜΧ	EURO
00-0063/S	ΣΑΚΟΥΛΑ	1"1/4 x Ø32-40 mm	20/35	2,74



- > **ΣΙΦΩΝΙ ΝΙΠΤΗΡΟΣ**
Με πλαστικό παξιμάδι ABS &
ορειχάλκινο σωλήνα χρωμέ

Με ροζέτα
Ø32

ΚΩΔΙΚΟΣ	ΣΥΣΚΕΥΑΣΙΑ	ΔΙΑΣΤΑΣΗ	ΤΜΧ	EURO
00-0054/S	ΣΑΚΟΥΛΑ	1"1/4 x Ø32 mm	20/35	4,42



- > **ΣΙΦΩΝΙ ΝΙΠΤΗΡΟΣ**
Με μεταλλικό παξιμάδι &
ορειχάλκινο σωλήνα χρωμέ

Με ροζέτα
Ø32

ΚΩΔΙΚΟΣ	ΣΥΣΚΕΥΑΣΙΑ	ΔΙΑΣΤΑΣΗ	ΤΜΧ	EURO
00-0056/S	ΣΑΚΟΥΛΑ	1"1/4 x Ø32 mm	20/35	5,25



- > **ΣΙΦΩΝΙ ΝΙΠΤΗΡΟΣ**
Με πλαστικό παξιμάδι ABS &
σύσφιξη, χωρίς σωλήνα χρωμέ

Με ροζέτα
Ø32

ΚΩΔΙΚΟΣ	ΣΥΣΚΕΥΑΣΙΑ	ΔΙΑΣΤΑΣΗ	ΤΜΧ	EURO
00-0058/S	ΣΑΚΟΥΛΑ	1"1/4 x Ø32 mm	20/35	2,48

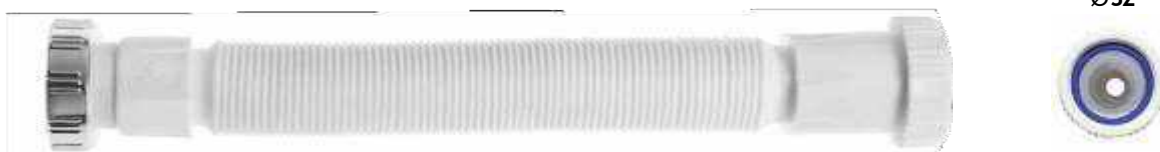


Ø32

- > **ΣΙΦΩΝΙ ΝΙΠΤΗΡΟΣ**
Με μεταλλικό παξιμάδι &
σύσφιξη, χωρίς σωλήνα χρωμέ

Με ροζέτα
Ø32

ΚΩΔΙΚΟΣ	ΣΥΣΚΕΥΑΣΙΑ	ΔΙΑΣΤΑΣΗ	ΤΜΧ	EURO
00-0060/S	ΣΑΚΟΥΛΑ	1"1/4 x Ø32 mm	20/35	3,24



Ø32

> **ΣΙΦΩΝΙ ΝΙΠΤΗΡΟΣ ΧΡΩΜΕ** Με ροζέτα
Με μεταλλικό παξιμάδι Ø32

ΚΩΔΙΚΟΣ	ΣΥΣΚΕΥΑΣΙΑ	ΔΙΑΣΤΑΣΗ	ΤΜΧ	EURO
00-0057/S	ΣΑΚΟΥΛΑ	1"1/4 x Ø32 mm	20	8,23



> **ΣΙΦΩΝΙ ΝΙΠΤΗΡΟΣ** Με ροζέτα
Με πλαστικό παξιμάδι PP &
πλήρη βαλβίδα Ø64

ΚΩΔΙΚΟΣ	ΣΥΣΚΕΥΑΣΙΑ	ΔΙΑΣΤΑΣΗ	ΤΜΧ	EURO
00-0064/S	ΣΑΚΟΥΛΑ	1"1/4 x Ø32 mm	12/24	4,42
00-0065/S	ΣΑΚΟΥΛΑ	1"1/4 x Ø40 mm	12/24	4,42



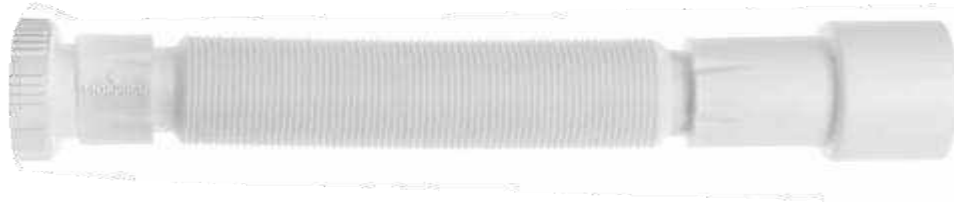
> **ΣΙΦΩΝΙ ΝΙΠΤΗΡΟΣ** Με ροζέτα
Με μεταλλικό παξιμάδι &
πλήρη βαλβίδα Ø64

ΚΩΔΙΚΟΣ	ΣΥΣΚΕΥΑΣΙΑ	ΔΙΑΣΤΑΣΗ	ΤΜΧ	EURO
00-0068/S	ΣΑΚΟΥΛΑ	1"1/4 x Ø32 mm	12/24	5,46
00-0069/S	ΣΑΚΟΥΛΑ	1"1/4 x Ø40 mm	12/24	5,46



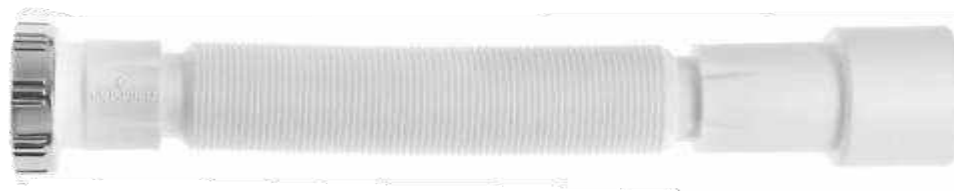
> ΣΙΦΩΝΙ ΝΕΡΟΧΥΤΟΥ
Με πλαστικό παξιμάδι ABS

ΚΩΔΙΚΟΣ	ΣΥΣΚΕΥΑΣΙΑ	ΔΙΑΣΤΑΣΗ	ΤΜΧ	EURO
00-0070/S	ΣΑΚΟΥΛΑ	1"1/2 x Ø40-50 mm	15/30	2,16



> ΣΙΦΩΝΙ ΝΕΡΟΧΥΤΟΥ
Με μεταλλικό παξιμάδι χρωμέ

ΚΩΔΙΚΟΣ	ΣΥΣΚΕΥΑΣΙΑ	ΔΙΑΣΤΑΣΗ	ΤΜΧ	EURO
00-0072/S	ΣΑΚΟΥΛΑ	1"1/2 x Ø40-50 mm	15/30	3,20



> ΣΙΦΩΝΙ ΝΕΡΟΧΥΤΟΥ
Με πλήρη βαλβίδα Ø70

ΚΩΔΙΚΟΣ	ΣΥΣΚΕΥΑΣΙΑ	ΔΙΑΣΤΑΣΗ	ΤΜΧ	EURO
Με πλαστικό παξιμάδι ABS				
00-0076/S	ΣΑΚΟΥΛΑ	1"1/2 x Ø40-50 mm	10/15	4,75
Με μεταλλικό παξιμάδι χρωμέ				
00-0078/S	ΣΑΚΟΥΛΑ	1"1/2 x Ø40-50 mm	10/15	5,70



> ΣΙΦΩΝΙ ΝΕΡΟΧΥΤΟΥ
Με πλήρη βαλβίδα Ø115

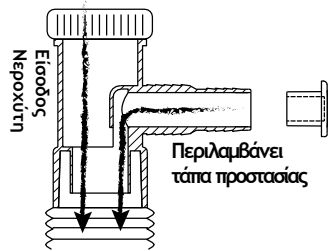
ΚΩΔΙΚΟΣ	ΣΥΣΚΕΥΑΣΙΑ	ΔΙΑΣΤΑΣΗ	ΤΜΧ	EURO
Με πλαστικό παξιμάδι ABS				
00-0080/S	ΣΑΚΟΥΛΑ	1"1/2 x Ø40-50 mm	7/13	11,58
Με μεταλλικό παξιμάδι χρωμέ				
00-0082/S	ΣΑΚΟΥΛΑ	1"1/2 x Ø40-50 mm	7/13	12,50





ΣΙΦΩΝΙ ΝΕΡΟΧΥΤΟΥ & ΠΡΟΕΚΤΑΣΕΙΣ

> ΣΙΦΩΝΙ ΝΕΡΟΧΥΤΟΥ Με εξαγωγή πλυντηρίου



ΚΩΔΙΚΟΣ	ΣΥΣΚΕΥΑΣΙΑ	ΔΙΑΣΤΑΣΗ	ΤΜΧ	EURO
Με πλαστικό παξιμάδι ABS				
00-0071/S	ΣΑΚΟΥΛΑ	1"1/2 x Ø40-50 mm	10	3,55
Με μεταλλικό παξιμάδι χρωμέ				
00-0073/S	ΣΑΚΟΥΛΑ	1"1/2 x Ø40-50 mm	10	4,42

Με Εσωτερικό
Διάφραγμα για αποτροπή
επιστροφής ακρών &
υδάτων.



> ΣΙΦΩΝΙ ΝΕΡΟΧΥΤΟΥ Μεγάλο μήκος 460-1460 mm

ΚΩΔΙΚΟΣ	ΣΥΣΚΕΥΑΣΙΑ	ΔΙΑΣΤΑΣΗ	ΤΜΧ	EURO
Με πλαστικό παξιμάδι ABS				
00-0074/S	ΣΑΚΟΥΛΑ	1"1/2 x Ø40-50 mm	15	2,84
Με μεταλλικό παξιμάδι χρωμέ				
00-0075/S	ΣΑΚΟΥΛΑ	1"1/2 x Ø40-50 mm	15	3,78



> ΠΡΟΕΚΤΑΣΗ ΝΕΡΟΧΥΤΟΥ

ΚΩΔΙΚΟΣ	ΣΥΣΚΕΥΑΣΙΑ	ΔΙΑΣΤΑΣΗ	ΤΜΧ	EURO
00-0090/S	ΣΑΚΟΥΛΑ	Ø40-50 x Ø40-50 mm	12/24	2,33



> ΠΡΟΕΚΤΑΣΗ ΝΙΠΤΗΡΟΣ

ΚΩΔΙΚΟΣ	ΣΥΣΚΕΥΑΣΙΑ	ΔΙΑΣΤΑΣΗ	ΤΜΧ	EURO
00-0092/S	ΣΑΚΟΥΛΑ	Ø32 x Ø32 mm	20/35	2,18
00-0093/S	ΣΑΚΟΥΛΑ	Ø40 x Ø40 mm	20/35	2,18



> ΣΙΦΩΝΙ ΝΕΡΟΧΥΤΟΥ ΔΙΠΛΟ

ΚΩΔΙΚΟΣ	ΣΥΣΚΕΥΑΣΙΑ	ΔΙΑΣΤΑΣΗ	ΤΜΧ	EURO
Με πλαστικό παξιμάδι ABS				
00-0084/S	ΣΑΚΟΥΛΑ	1"1/2 x Ø40-50 mm	10	4,70
Με μεταλλικό παξιμάδι χρωμέ				
00-0085/S	ΣΑΚΟΥΛΑ	1"1/2 x Ø40-50 mm	10	6,59



> ΣΙΦΩΝΙ ΝΕΡΟΧΥΤΟΥ ΔΙΠΛΟ

Με βαλβίδες πλήρεις Ø70

ΚΩΔΙΚΟΣ	ΣΥΣΚΕΥΑΣΙΑ	ΔΙΑΣΤΑΣΗ	ΤΜΧ	EURO
Με πλαστικό παξιμάδι ABS				
00-0086/S	ΣΑΚΟΥΛΑ	1"1/2 x Ø40-50 mm	8	10,30
Με μεταλλικό παξιμάδι χρωμέ				
00-0087/S	ΣΑΚΟΥΛΑ	1"1/2 x Ø40-50 mm	8	12,34



> ΣΙΦΩΝΙ ΝΕΡΟΧΥΤΟΥ ΔΙΠΛΟ

Με βαλβίδες πλήρεις Ø115

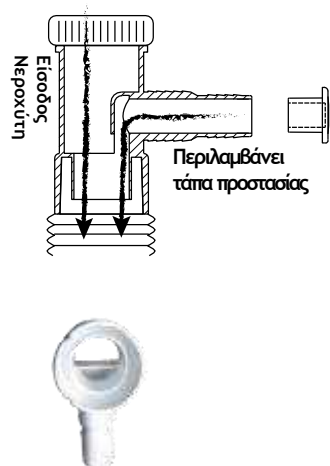
ΚΩΔΙΚΟΣ	ΣΥΣΚΕΥΑΣΙΑ	ΔΙΑΣΤΑΣΗ	ΤΜΧ	EURO
Με πλαστικό παξιμάδι ABS				
00-0088/S	ΣΑΚΟΥΛΑ	1"1/2 x Ø40-50 mm	5	22,71
Με μεταλλικό παξιμάδι χρωμέ				
00-0089/S	ΣΑΚΟΥΛΑ	1"1/2 x Ø40-50 mm	5	24,74



> ΣΙΦΩΝΙ ΝΕΡΟΧΥΤΟΥ ΔΙΠΛΟ
Με εξαγωγή πλυντηρίου

ΚΩΔΙΚΟΣ	ΣΥΣΚΕΥΑΣΙΑ	ΔΙΑΣΤΑΣΗ	ΤΜΧ	EURO
00-0094/S	ΣΑΚΟΥΛΑ	1"1/2 x Ø40-50 mm	10	5,69

Με πλαστικά παξιμάδια ABS

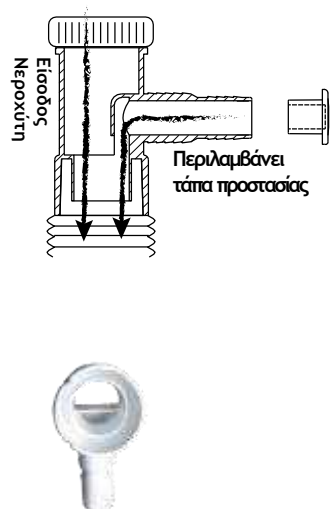


Με Εσωτερικό
Διάφραγμα για αποτροπή
επιστροφής ακρών &
υδάτων.

> ΣΙΦΩΝΙ ΝΕΡΟΧΥΤΟΥ ΔΙΠΛΟ
Με εξαγωγή πλυντηρίου

ΚΩΔΙΚΟΣ	ΣΥΣΚΕΥΑΣΙΑ	ΔΙΑΣΤΑΣΗ	ΤΜΧ	EURO
00-0095/S	ΣΑΚΟΥΛΑ	1"1/2 x Ø40-50 mm	10	7,64

Με μεταλλικά παξιμάδια χρωμέ



Με Εσωτερικό
Διάφραγμα για αποτροπή
επιστροφής ακρών &
υδάτων.

> **ΑΝΤΑΓΓΩΡΑΣ**

Με έξοδο πλυντηρίου

ΚΩΔΙΚΟΣ	ΔΙΑΣΤΑΣΗ	ΤΜΧ	EURO
00-0096	1"1/2 x 1"1/2	5	3,66



> **ΕΝΤΟΙΧΙΣΜΕΝΟ ΣΙΦΩΝΙ ΠΛΥΝΤΗΡΙΟΥ**

Με πλάκα

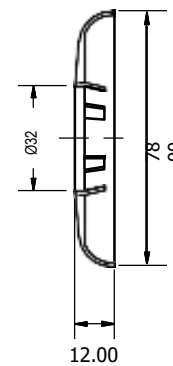
ΚΩΔΙΚΟΣ	ΧΡΩΜΑ	ΤΜΧ	EURO
56-01040	Λευκό	1	7,33
56-01050	Χρωμέ	1	13,29



> **ΡΟΖΕΤΑ ΠΛΑΣΤΙΚΗ**

Διάσταση:
Ø 32

ΚΩΔΙΚΟΣ	ΧΡΩΜΑ	ΔΙΑΣΤΑΣΗ	ΤΜΧ	EURO
41-02008	Λευκή	12mm Ø78	20	0,23
41-02010	Χρωμέ	12mm Ø78	20	1,15



ΜΠΑΤΑΡΙΕ Σ ΜΟΔΕΛΑ

Από το
1974

100%
ΕΠΙΧΡΩΜΑΤΑ


MADE IN
GREECE





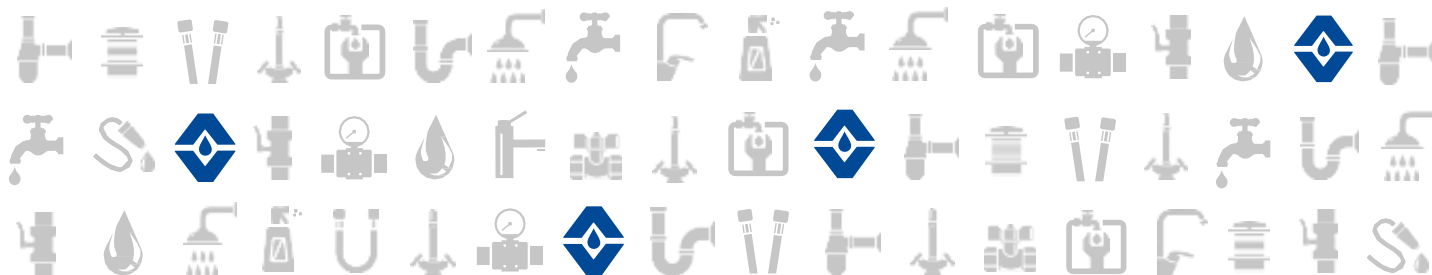
ΜΠΑΤΑΡΙΕΣ
MODEA

Μπαταρίες Elite

Μπάνιου	72
Κουζίνας	74
Ντουζιέρα	76
A.M.E.A	77

Μπαταρίες Κλασικές

Corona	80
Milena	82
Retro Minimal	84



ΑΝΑΜΕΚΤΙΚΕΣ ΜΠΑΤΑΡΕΣ

Modea
rubinetteria



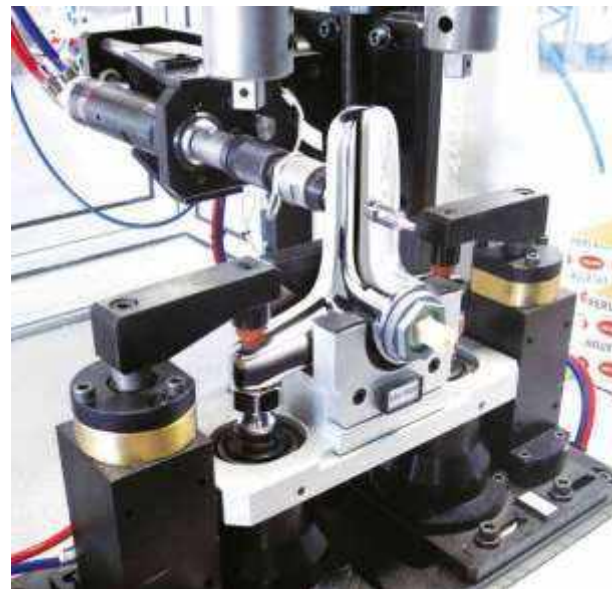
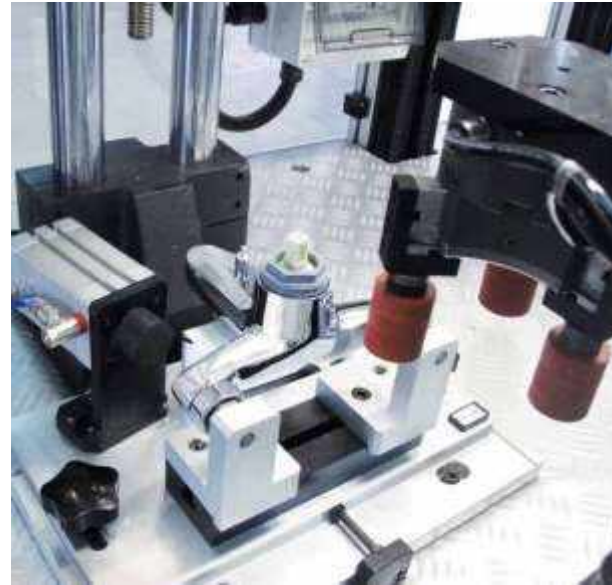
Από
1974

100%
ORIGINAL


MADE IN
GREECE



Αυτοματοποιημένη παραγωγή μπιταριών



ΜΠΙΤΑΡΙΕΣ
MODEA



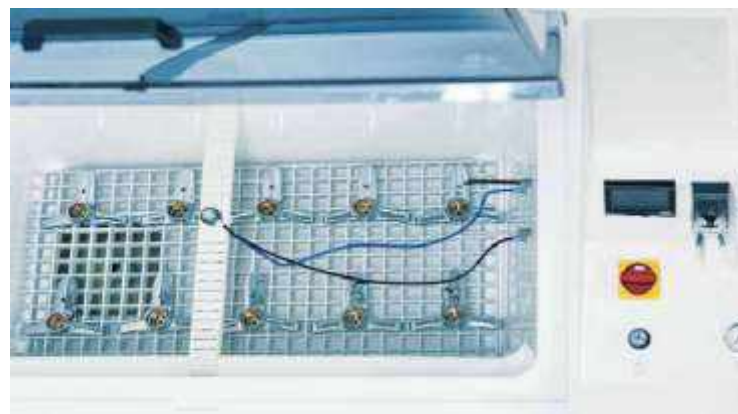
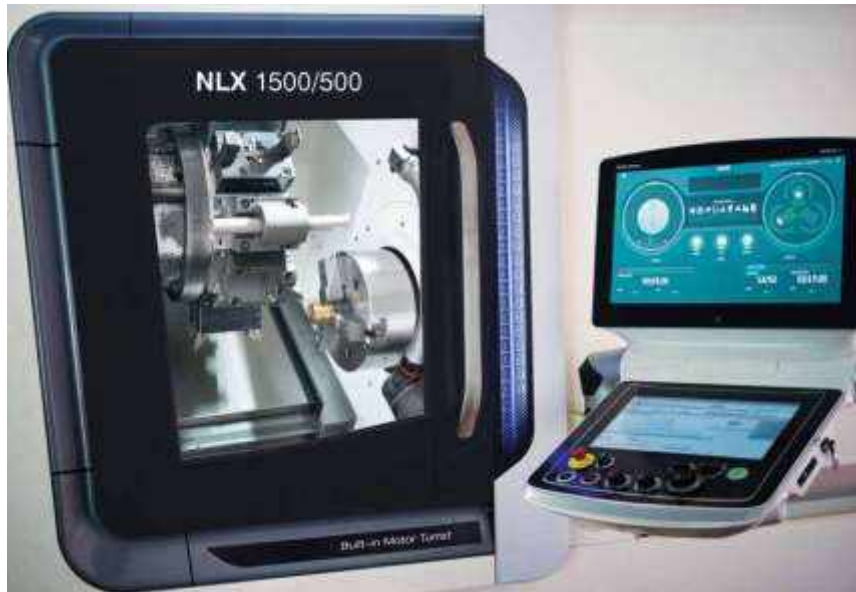
ΠΙΣΤΟΠΟΙΗΣΕΙΣ VIOSPIRAL



ΠΙΣΤΟΠΟΙΗΣΕΙΣ ΥΛΙΚΩΝ ΚΑΙ ΕΞΑΡΤΗΜΑΤΩΝ



Παραγωγή, σχεδιασμός & ποιοτικός έλεγχος



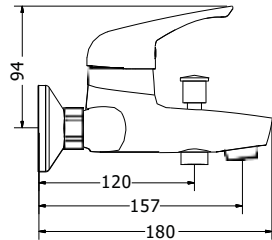
Έλεγχος στεγανότητας πέντε σημείων του προϊόντος, με τέρσ αέρος, στο σύνολο της παραγωγής.

Όλες οι μπαταρίες ελέγχονται με δοκιμή 200 ωρών σύμφωνα με τα πρότυπα: EN 248, ISO 9227:2006 SALT SPREY TEST

ΜΠΑΤΑΡΙΕΣ
MODEA

> ΜΠΑΤΑΡΙΑ ΛΟΥΤΡΟΥ *Elit*

- Φίλτρο νερού **NEOPERL**
- Διανομέας **NEOPERL**
- Αθόρυβος μηχανισμός Ø40 **GALATRONEVOC1**
- Ροζέτα ορειχάλκινη 20mm Ø66
- Έκκεντρο 50mm με λάστιχο και φίλτρο 1/2x3/4 **RIGHI**

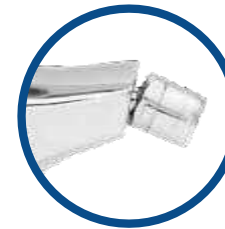


ΚΩΔΙΚΟΣ		TMX	EURO
00-02002	Λουτρού	1/10	81,79
62-02040/S	Μηχανισμός	5	8,13

> ΜΠΑΤΑΡΙΑ ΝΙΠΤΗΡΟΣ *Elit*

- Φίλτρο εξοικονόμησης νερού **NEOPERL** 40% οικονομία
- Αθόρυβος μηχανισμός Ø40 **GALATRONEVOC1**
- Αντιβακτηριακό σπείραλ συνδέσεως σιλικόνης **Techflex**
- Μεταλλική βαλβίδα πλήρης 1"1/4

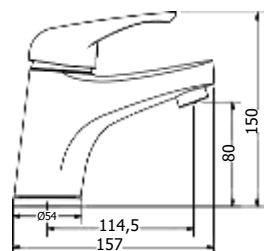
ΚΩΔΙΚΟΣ		TMX	EURO	
00-02000	Νιπτήρος με	πλαστ.	1/12	68,60
	Βαλβίδα			
00-02007	Μπιντέ	1/12	70,39	
62-02040/S	Μηχανισμός	5	8,13	



> ΜΠΑΤΑΡΙΑ ΝΙΠΤΗΡΟΣ *Elit*

Με βαλβίδα Vinzia

- Φίλτρο εξοικονόμησης νερού **NEOPERL** 40% οικονομία
 - Αθόρυβος μηχανισμός Ø40 **GALATRONEVOC1**
 - Αντιβακτηριακό σπείραλ συνδέσεως σιλικόνης **Techflex**
 - Βαλβίδα πλήρης 1"1/4 Click System
- Με ανοξείδωτη τάπα / πλαστικό σώμα & παξιμάδι ABS χρωμέ



ΚΩΔΙΚΟΣ		TMX	EURO
00-02001	Νιπτήρος με βαλβίδα πλαστική	1/12	77,20
00-02001/1	Νιπτήρος με βαλβίδα ορειχ/νη	1/12	79,20
62-02040/S	Μηχανισμός	5	8,13

vinzia frobelle
accessori per rubinetterie ed altri

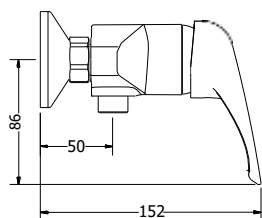


Click System

> ΜΠΑΤΑΡΙΑ FULL SET *Elit*

Ντουζιέρας

- Αθόρυβος μηχανισμός Ø40 **GALATRONEVOCI**
- Ρυθμιζόμενη βάση τηλεφώνου
- Ροζέτα ορειχάλκινη 20mm Ø66
- Εκκεντρο 50mm με λάστιχο και φίλτρο 1/2x3/4 **RIGHI**



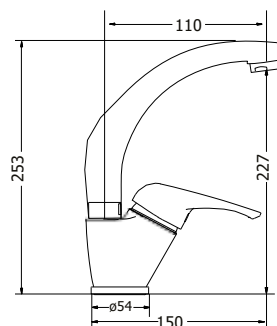
ΜΠΑΤΑΡΙΕΣ
MODEA

ΚΩΔΙΚΟΣ	ΤΜΧ	EURO
00-02003 Μπαταρία	1/10	73,75
62-02040/S Μηχανισμός	5	8,13

> ΜΠΑΤΑΡΙΑ ΝΙΠΤΗΡΟΣ ΨΗΛΗ *Elit*

Ρουξούνι B.T. Fusa, Βαλβίδα Vinzia

- Ρουξούνι τύπου Fusa, 180mm Ø28, βαρέως τύπου
- Φίλτρο εξοικονόμησης νερού **NEOPERL** 40% οικονομία
- Αθόρυβος μηχανισμός Ø40 **GALATRONEVOCI**
- Αντιβακτηριακό σπирal συνδέσεως σιλικόνης **Techflex**
- Βαλβίδα πλήρης 1"1/4 Click System
με ανοξείδωτη τάπα / πλαστικό σώμα & παξιμάδι ABS χρωμέ



Click System

ΚΩΔΙΚΟΣ	ΤΜΧ	EURO
00-02004 Νιπτήρος με Βαλβίδα πλαστ.	1/8	85,34
00-02004/1 Νιπτήρος με Βαλβίδα ορεχ.	1/8	87,34
62-02040/S Μηχανισμός	5	8,13

> ΜΠΑΤΑΡΙΑ ΝΙΠΤΗΡΟΣ ΨΗΛΗ *Elit*

Ρουξούνι B.T. Fusa, Βαλβίδα Vinzia

- Ρουξούνι τύπου Fusa, 180mm Ø28, βαρέως τύπου
- Φίλτρο εξοικονόμησης νερού **NEOPERL** 40% οικονομία
- Αθόρυβος μηχανισμός Ø40 **GALATRONEVOCI**
- Αντιβακτηριακό σπирal συνδέσεως σιλικόνης
- Βαλβίδα πλήρης 1"1/4 Click System
με ανοξείδωτη τάπα / πλαστικό σώμα & παξιμάδι ABS χρωμέ

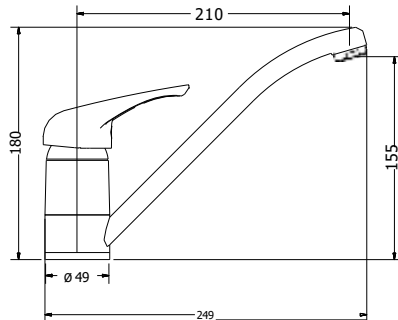


Click System

ΚΩΔΙΚΟΣ	ΤΜΧ	EURO
00-02006 Νιπτήρος με Βαλβίδα πλαστ.	1/8	88,74
00-02006/1 Νιπτήρος με Βαλβίδα ορεχ.	1/8	90,74
62-02040/S Μηχανισμός	5	8,13

> ΜΠΑΤΑΡΙΑ ΠΑΓΚΟΥ ΧΑΜΗΛΗ *Elit*
Χρωμέ

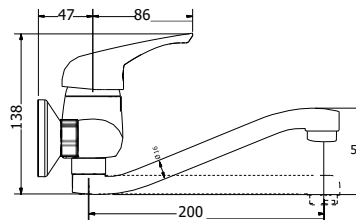
- Φίλτρο εξοικονόμησης νερού **NEOPERL** 40% οικονομία
- Αθόρυβος μηχανισμός Ø40 **GALATRONEVO C1**
- Ειδική βάση στήριξης για ανοξείδωτους νεροχύτες
- Αντιβακτηριακό σπирάλ συνδέσεως σιλικόνης **Techflex**



ΚΩΔΙΚΟΣ		ΤΜΧ	EURO
00-02030	Κουζίνας	1/8	70,51
62-02040/S	Μηχανισμός	5	8,13

> ΜΠΑΤΑΡΙΑ ΤΟΙΧΟΥ ΚΟΥΖΙΝΑΣ *Elit*
Χρωμέ / Ρουξούνι Ίσιο 200mm

- Φίλτρο εξοικονόμησης νερού **NEOPERL** 40% οικονομία
- Αθόρυβος μηχανισμός Ø40 **GALATRONEVO C1**
- Ρουξούνι ίσιο ορειχάλκινο 200mm
- Ροζέτα ορειχάλκινη 20mm Ø60/Λάστιχο με φίλτρο 1/2x3/4 **RIGHI**



> ΜΠΑΤΑΡΙΑ ΤΟΙΧΟΥ ΚΟΥΖΙΝΑΣ *Elit*
Χρωμέ / Ρουξούνι με καμπύλη 200mm

- Φίλτρο εξοικονόμησης νερού **NEOPERL** 40% οικονομία
- Αθόρυβος μηχανισμός Ø40 **GALATRONEVO C1**
- Ρουξούνι με καμπύλη ορειχάλκινο 200mm



ΚΩΔΙΚΟΣ		ΤΜΧ	EURO
00-02008	Τοίχου	1/10	78,17
62-02040/S	Μηχανισμός	5	8,13
00-03082	Ρουξούνι	1/10	15,81

ΚΩΔΙΚΟΣ		ΤΜΧ	EURO
00-02009	Τοίχου	1/10	79,51
62-02040/S	Μηχανισμός	5	8,13
00-03092	Ρουξούνι	1/10	20,15

> ΜΠΑΤΑΡΙΑ ΠΑΓΚΟΥ ΒΟΥΡΤΣΑΚΙ PULL OUT *Elit*
Χρωμέ/Ρουξούνι B.T.L.

- Ρουξούνι ορειχάλκινο τύπου Ø28, βαρέως τύπου
- Αθόρυβος μηχανισμός Ø40 **GALATRONEVOC1**
- Ειδική βάση στήριξης για ανοξειδωτους νεροχύτες
- Αποσπώμενο τηλέφωνο κουζίνας **2 ραών**
- Σπιράλ κουζίνας **Nylon/EPDM**
- Αντιβακτηριακό σπιράλ συνδέσεως σιλικόνης **Techflex**

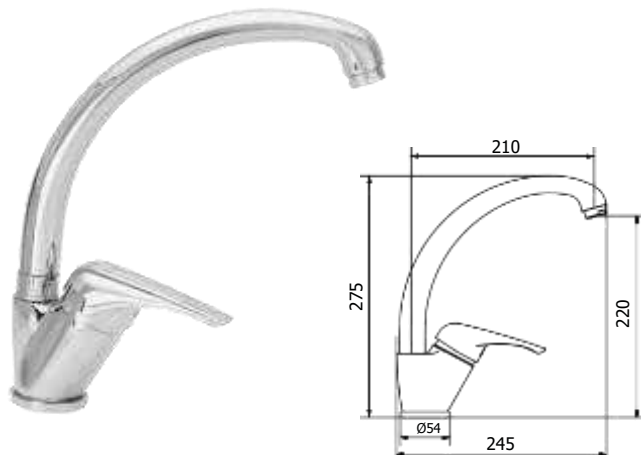
ΚΩΔΙΚΟΣ		ΤΜΧ	EURO
00-02033	Πάγκου	1/8	116,56
62-02040/S	Μηχανισμός	1	8,13
00-0381	Σπιράλ	1	9,99
00-05074	Τηλέφωνο	1	9,91



ΜΠΑΤΑΡΙΑΣ
MODEA

> ΜΠΑΤΑΡΙΑ ΠΑΓΚΟΥ ΨΗΛΗ *Elit*
Χρωμέ / Ρουξούνι B.T. Fusa

- Ρουξούνι ορειχάλκινο τύπου Fusa, 200mm Ø28, βαρέως τύπου
- Φίλτρο εξοικονόμησης νερού **NEOPERL** 40% οικονομία
- Αθόρυβος μηχανισμός Ø40 **GALATRONEVOC1**
- Ειδική βάση στήριξης για ανοξειδωτους νεροχύτες
- Αντιβακτηριακό σπιράλ συνδέσεως σιλικόνης **Techflex**



ΚΩΔΙΚΟΣ		ΤΜΧ	EURO
00-02020	Πάγκου	1/12	73,52
62-02040/S	Μηχανισμός	5	8,13

> ΜΠΑΤΑΡΙΑ ΠΑΓΚΟΥ ΨΗΛΗ *Elit*
Χρωμέ / Ρουξούνι B.T. Π

- Ρουξούνι ορειχάλκινο τύπου Π, 250mm Ø23, βαρέως τύπου
- Φίλτρο εξοικονόμησης νερού **NEOPERL** 40% οικονομία
- Αθόρυβος μηχανισμός Ø40 **GALATRONEVOC1**
- Ειδική βάση στήριξης για ανοξειδωτους νεροχύτες
- Αντιβακτηριακό σπιράλ συνδέσεως σιλικόνης **Techflex**



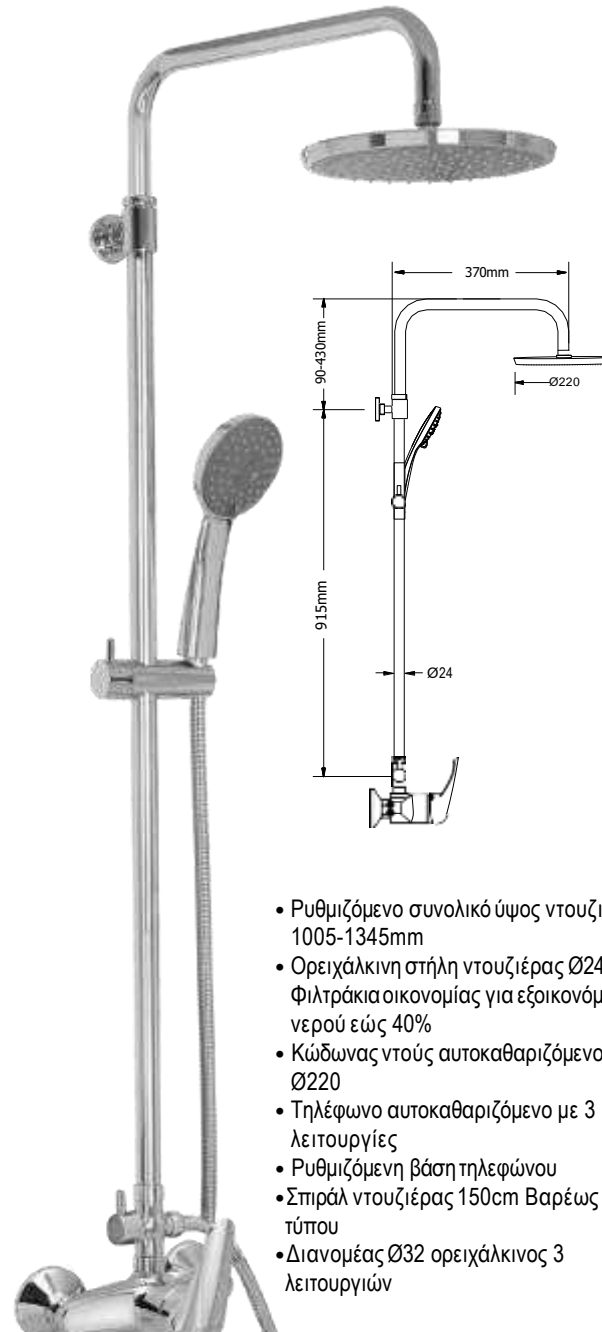
ΚΩΔΙΚΟΣ		ΤΜΧ	EURO
00-02022	Πάγκου	1/12	81,51
62-02040/S	Μηχανισμός	5	8,13

> **ΝΤΟΥΖΙΕΡΑ *Grenada***
Ρυθμιζόμενου Ύψους



- Προτείνεται για σύνδεση σε υφιστάμενη μπαταρία
- Ρυθμιζόμενο συνολικό ύψος ντουζιέρας 1005-1345mm
- Ορειχάλκινη στήλη ντουζιέρας Ø24
Φιλτράκια οικονομίας για εξοικονόμηση νερού έως 40%
- Κώδωνας ντούς αυτοκαθαριζόμενος Ø220
- Τηλέφωνο αυτοκαθαριζόμενο με 3 λειτουργίες
- Ρυθμιζόμενη βάση τηλεφώνου
- Σπирάλ ντουζιέρας 150cm Βαρέως τύπου
- Σπирάλ σύνδεσης με μπαταρία 50cm Βαρέως τύπου
- Διανομέας Ø32 ορειχάλκινος 3 λειτουργιών

> **ΝΤΟΥΖΙΕΡΑ *Elit***
Ρυθμιζόμενου Ύψους



- Ρυθμιζόμενο συνολικό ύψος ντουζιέρας 1005-1345mm
- Ορειχάλκινη στήλη ντουζιέρας Ø24
Φιλτράκια οικονομίας για εξοικονόμηση νερού έως 40%
- Κώδωνας ντούς αυτοκαθαριζόμενος Ø220
- Τηλέφωνο αυτοκαθαριζόμενο με 3 λειτουργίες
- Ρυθμιζόμενη βάση τηλεφώνου
- Σπирάλ ντουζιέρας 150cm Βαρέως τύπου
- Διανομέας Ø32 ορειχάλκινος 3 λειτουργιών

ΚΩΔΙΚΟΣ

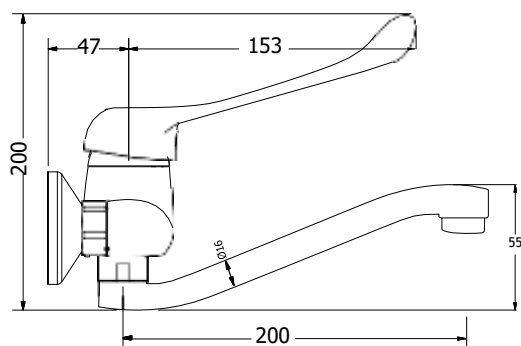
TMX EURO

ΚΩΔΙΚΟΣ

TMX EURO

> **ΜΠΑΤΑΡΙΑ ΤΟΙΧΟΥ Α.Μ.Ε.Α. *Elit***
Χρωμέ

- Φίλτρο εξοικονόμησης νερού **NEOPERL** 40% οικονομία
- Αθόρυβος μηχανισμός Ø40 **GALATRONEVOC1**
- Ρουξούνι με καμπύλη ορειχάλκινο 200mm
- Ροζέτα ορειχάλκινη 20mm Ø66
- Έκκεντρο 50mm με λάστιχο και φίλτρο 1/2x3/4 **RIGHT**



ΚΩΔΙΚΟΣ		TMX	EURO
00-02019	Τοίχου	1/10	81,39
62-02040/S	Μηχανισμός	5	8,13
00-03092	Ρουξούνι	1/10	20,15

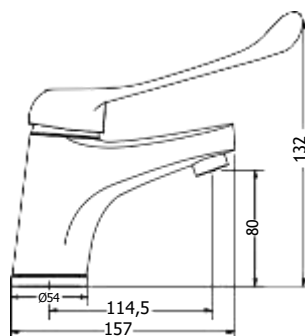


ΜΠΑΤΑΡΙΕΣ
MODEA

> **ΜΠΑΤΑΡΙΑ ΝΙΠΤΗΡΟΣ Α.Μ.Ε.Α. *Elit***
Χρωμέ / με Βαλβίδα Vinzia



- Φίλτρο εξοικονόμησης νερού **NEOPERL** 40% οικονομία
- Αθόρυβος μηχανισμός Ø40 **GALATRONEVOC1**
- Αντιβακτηριακό σπινράλ συνδέσεως σιλικόνης **Techflex**
- Βαλβίδα πλήρης 1"1/4 Click System με ανοξείδωτη τάπα/πλαστικό σώμα & παξιμάδι ABS χρωμέ



ΚΩΔΙΚΟΣ		TMX	EURO
00-02011	Νιπτήρος με Βαλβίδα πλαστική	1/12	82,56
00-02011/1	Νιπτήρος με Βαλβίδα ορειχ/νη	1/12	84,56
62-02040/S	Μηχανισμός	5	8,13



Click System

ΚΛΑΣΙΚΕΣ ΜΠΑΤΑΡΕΣ

Modea
rubinetteria



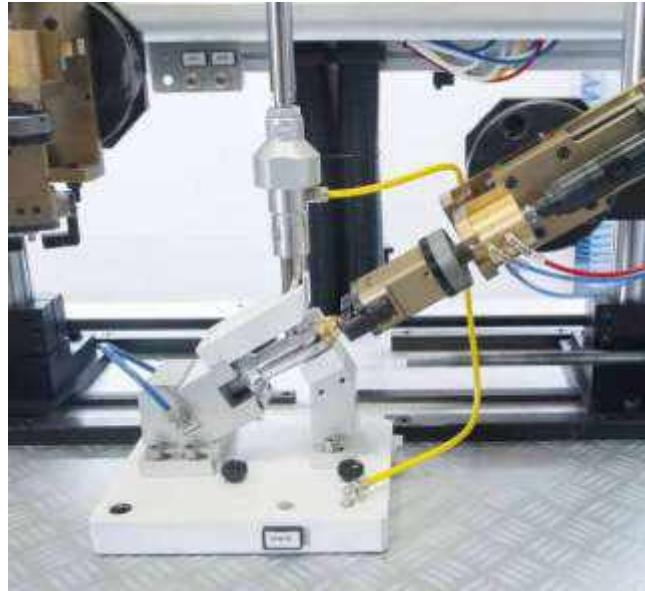
Από το
1974

100%
ORIGINAL


MADE IN
GREECE



Παραγωγή κλασικών μπασοριών & έλεγχος στεγανότητας



ΜΠΑΤΑΡΙΕΣ
MODEA

> ΜΠΑΤΑΡΙΑ ΛΟΥΤΡΟΥ

Διαστάσεις:

A: 150mm

B: 178mm

Γ: 116mm



ΚΩΔΙΚΟΣ		TMX	EURO
00-04300	Λουτρού	1/10	75,78
Μηχανισμός Ορειχάλκινος Β.Τ. 1/2			
00-04400	Λουτρού	1/10	81,52
Μηχανισμός Κεραμικός Μισόστροφος 90°			

> ΜΠΑΤΑΡΙΑ ΝΙΠΤΗΡΟΣ

Γέφυρα

Διαστάσεις:

A: 302mm

B: 250mm

Γ: min-max

185-235mm



ΚΩΔΙΚΟΣ		TMX	EURO
00-04301	Νιπτήρος	1/12	70,28
Μηχανισμός Ορειχάλκινος Β.Τ. 1/2			
00-04401	Νιπτήρος	1/12	76,19
Μηχανισμός Κεραμικός Μισόστροφος 90°			

> ΜΠΑΤΑΡΙΑ ΝΙΠΤΗΡΟΣ

Μίας Οπής 150mm

Διαστάσεις:

A: 235mm

B: 185mm

Γ: 150mm



ΚΩΔΙΚΟΣ		TMX	EURO
00-04305	Νιπτήρος	1/12	54,70
Μηχανισμός Ορειχάλκινος Β.Τ. 1/2			
00-04405	Νιπτήρος	1/12	59,28
Μηχανισμός Κεραμικός Μισόστροφος 90°			

> ΜΠΑΤΑΡΙΑ ΝΙΠΤΗΡΟΣ

Επικαθήμενη Μονή 150 mm

Διαστάσεις:

A: 245mm

B: 195mm

Γ: 147mm



ΚΩΔΙΚΟΣ		TMX	EURO
00-04307	150mm	1/18	36,81
Μηχανισμός Ορειχάλκινος Β.Τ. 1/2			
00-04407	150mm	1/18	39,85
Μηχανισμός Κεραμικός Μισόστροφος 90°			

> **ΜΠΑΤΑΡΙΑ ΝΕΡΟΧΥΤΟΥ**

Τοίχου Άνω ροής

Διαστάσεις:

A: 95mm

B: 228mm

Γ: 40mm

Δ: 150mm



ΚΩΔΙΚΟΣ		TMX	EURO
00-04302	Νεροχύτου	1/12	55,67

Μηχανισμός Ορειχάλκινος Β.Τ. 1/2

00-04402	Νεροχύτου	1/12	61,50
----------	-----------	------	-------

Μηχανισμός Κεραμικός Μισόστροφος 90°

> **ΜΠΑΤΑΡΙΑ ΝΕΡΟΧΥΤΟΥ**

Τοίχου Άνω ροής Μονή

Διαστάσεις:

A: 95mm

B: 228mm

Γ: 40mm



ΚΩΔΙΚΟΣ		TMX	EURO
00-04311	Νεροχύτου	1/18	29,90

Μηχανισμός Ορειχάλκινος Β.Τ. 1/2

00-04411	Νεροχύτου	1/18	32,85
----------	-----------	------	-------

Μηχανισμός Κεραμικός Μισόστροφος 90°

> **ΜΠΑΤΑΡΙΑ ΝΕΡΟΧΥΤΟΥ**

Μίας Οπής 180mm

Διαστάσεις:

A: 265mm

B: 210mm

Γ: 170mm



ΚΩΔΙΚΟΣ		TMX	EURO
00-04303	Νεροχύτου	1/12	55,80

Μηχανισμός Ορειχάλκινος Β.Τ. 1/2

00-04403	Νεροχύτου	1/12	61,45
----------	-----------	------	-------

Μηχανισμός Κεραμικός Μισόστροφος 90°

> **ΜΠΑΤΑΡΙΑ ΝΕΡΟΧΥΤΟΥ**

Επικαθήμενη Μονή 180 mm

Διαστάσεις:

A: 280mm

B: 220mm

Γ: 177mm



ΚΩΔΙΚΟΣ		TMX	EURO
00-04308	180mm	1/18	37,71

Μηχανισμός Ορειχάλκινος Β.Τ. 1/2

00-04408	180mm	1/18	40,59
----------	-------	------	-------

Μηχανισμός Κεραμικός Μισόστροφος 90°

> ΜΠΑΤΑΡΙΑ ΛΟΥΤΡΟΥ

Διαστάσεις:

A: 150mm

B: 178mm

Γ: 116mm



ΚΩΔΙΚΟΣ		ΤΜΧ	EURO
00-04100	Λουτρού	1/10	74,23

Μηχανισμός Ορειχάλκινος Β.Τ. 1/2

00-04200	Λουτρού	1/10	79,92
----------	---------	------	-------

Μηχανισμός Κεραμικός Μισόστροφος 90°

> ΜΠΑΤΑΡΙΑ ΝΙΠΤΗΡΟΣ
Γέφυρα

Διαστάσεις:

A: 302mm

B: 250mm

Γ: min-max

185-235mm



ΚΩΔΙΚΟΣ		ΤΜΧ	EURO
00-04101	Νιπτήρος	1/12	68,60

Μηχανισμός Ορειχάλκινος Β.Τ. 1/2

00-04201	Νιπτήρος	1/12	74,47
----------	----------	------	-------

Μηχανισμός Κεραμικός Μισόστροφος 90°

> ΜΠΑΤΑΡΙΑ ΝΙΠΤΗΡΟΣ
Μίας Οπής 150mm

Διαστάσεις:

A: 235mm

B: 185mm

Γ: 150mm



ΚΩΔΙΚΟΣ		ΤΜΧ	EURO
00-04105	Νιπτήρος	1/12	52,64

Μηχανισμός Ορειχάλκινος Β.Τ. 1/2

00-04205	Νιπτήρος	1/12	58,69
----------	----------	------	-------

Μηχανισμός Κεραμικός Μισόστροφος 90°

> ΜΠΑΤΑΡΙΑ ΝΙΠΤΗΡΟΣ
Επικαθήμενη Μονή 150 mm

Διαστάσεις:

A: 245mm

B: 195mm

Γ: 147mm



ΚΩΔΙΚΟΣ		ΤΜΧ	EURO
00-04107	150mm	1/18	35,60

Μηχανισμός Ορειχάλκινος Β.Τ. 1/2

00-04207	150mm	1/18	38,49
----------	-------	------	-------

Μηχανισμός Κεραμικός Μισόστροφος 90°

> **ΜΠΑΤΑΡΙΑ ΝΕΡΟΧΥΤΟΥ**

Τοίχου Άνω ροής

Διαστάσεις:

A: 95mm

B: 228mm

Γ: 40mm

Δ: 150mm



ΚΩΔΙΚΟΣ		TMX	EURO
00-04102	Νεροχύτου	1/12	53,91

Μηχανισμός Ορειχάλκινος Β.Τ. 1/2

00-04202	Νεροχύτου	1/12	59,91
----------	-----------	------	-------

Μηχανισμός Κεραμικός Μισόστροφος 90°

> **ΜΠΑΤΑΡΙΑ ΝΕΡΟΧΥΤΟΥ**

Τοίχου Άνω ροής Μονή

Διαστάσεις:

A: 95mm

B: 228mm

Γ: 40mm



ΚΩΔΙΚΟΣ		TMX	EURO
00-04111	Νεροχύτου	1/18	29,09

Μηχανισμός Ορειχάλκινος Β.Τ. 1/2

00-04211	Νεροχύτου	1/18	32,04
----------	-----------	------	-------

Μηχανισμός Κεραμικός Μισόστροφος 90°

> **ΜΠΑΤΑΡΙΑ ΝΕΡΟΧΥΤΟΥ**

Μίας Οπής 180mm

Διαστάσεις:

A: 265mm

B: 210mm

Γ: 170mm



ΚΩΔΙΚΟΣ		TMX	EURO
00-04103	Νεροχύτου	1/12	53,73

Μηχανισμός Ορειχάλκινος Β.Τ. 1/2

00-04203	Νεροχύτου	1/12	59,77
----------	-----------	------	-------

Μηχανισμός Κεραμικός Μισόστροφος 90°

> **ΜΠΑΤΑΡΙΑ ΝΕΡΟΧΥΤΟΥ**

Επικαθήμενη Μονή 180&200mm

Διαστάσεις:

A: 280mm

B: 220mm

Γ: 177mm



ΚΩΔΙΚΟΣ		TMX	EURO
00-04108	180mm	1/18	36,49

Μηχανισμός Ορειχάλκινος Β.Τ. 1/2

00-04208	180mm	1/18	39,33
----------	-------	------	-------

Μηχανισμός Κεραμικός Μισόστροφος 90°

> **ΜΠΑΤΑΡΙΑ ΛΟΥΤΡΟΥ**

Διαστάσεις:
Α: 150mm
Β: 178mm
Γ: 116mm



ΚΩΔΙΚΟΣ	ΤΜΧ	EURO
00-04500 Λουτρού	1/10	89,91

Μηχανισμός Κεραμικός Μισόστροφος 90°

> **ΜΠΑΤΑΡΙΑ ΝΙΠΤΗΡΟΣ
ΓΕΦΥΡΑ**

Διαστάσεις:
Α: 227mm
Β: 225mm
Γ: min-max
185-235mm



ΚΩΔΙΚΟΣ	ΤΜΧ	EURO
00-04501 Νιπτήρος	1/12	95,71

Μηχανισμός Κεραμικός Μισόστροφος 90°

> **ΜΠΑΤΑΡΙΑ ΝΙΠΤΗΡΟΣ
Επικαθήμενη
Μίας Οπής 150mm**

Διαστάσεις:
Α: 227mm
Β: 171mm
Γ: 170mm



ΚΩΔΙΚΟΣ	ΤΜΧ	EURO
00-04506 Νιπτήρος	1/12	76,75

Μηχανισμός Κεραμικός Μισόστροφος 90°

> **ΜΠΑΤΑΡΙΑ ΝΕΡΟΧΥΤΟΥ
Τοίχου Άνω Ροής**

Διαστάσεις:
Α: 90mm
Β: 230mm
Γ: 75mm
Δ: 150mm



ΚΩΔΙΚΟΣ	ΤΜΧ	EURO
00-04502 Νεροχύτου	1/12	77,21

Μηχανισμός Κεραμικός Μισόστροφος 90°

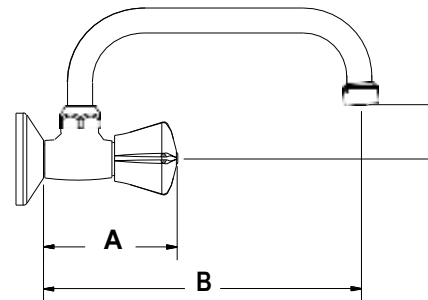
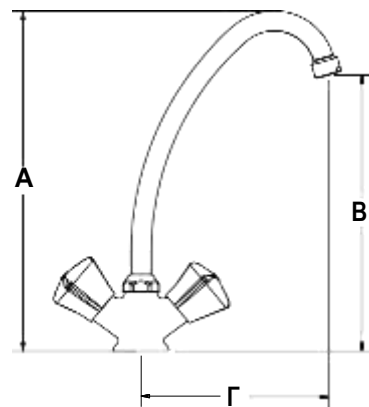
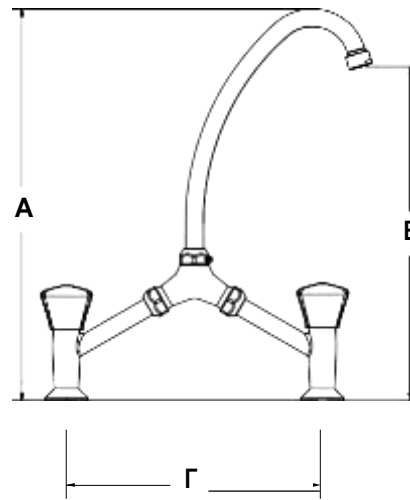
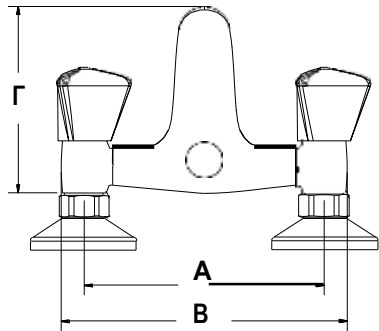
> **ΜΠΑΤΑΡΙΑ ΝΕΡΟΧΥΤΟΥ
Επικαθήμενη
Μίας Οπής 200mm**

Διαστάσεις:
Α: 310mm
Β: 252mm
Γ: 220mm



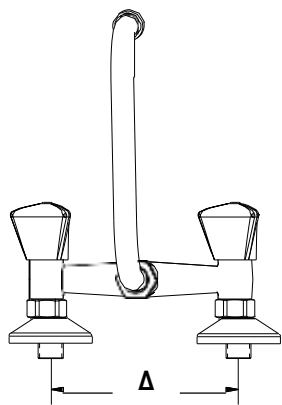
ΚΩΔΙΚΟΣ	ΤΜΧ	EURO
00-04504 Νεροχύτου	1/12	79,87

Μηχανισμός Κεραμικός Μισόστροφος 90°



ΜΠΑΤΑΡΙΕΣ
MODEA

ΣΥΣΚΕΥΑΣΙΑ



ΜΠΑΤΑΡΕΣ





Μπαταρίες

Μπάνιου	89
Κουζίνας	101
Κλασικές	111

Ανταλλακτικά μπαταριών

Έκκεντρα	117
Ροζέτες	118
Μηχανισμοί μπαταριών Αναμεικτικών & κλασικών	120
Ρουξούνια	122
Φίλτρα	125

Επαγγελματικά Εξή

Ηλεκτρονικές Μπαταρίες	129
Ποδοβαλβίδες	131
Φλουσόμετρα	134
Κάνουλες Χρονοροής	135

ΜΠΑΤΑΡΙΕΣ



ΜΠΑΤΑΡΕ

Σ

ΜΠΑΝΟΣ



ΣΕΙΡΑ TETRA

Μηχανισμός αθόρυβος
με κεραμικό δίσκο και εσωτερικό φίλτρο

> ΛΟΥΤΡΟΥ *Tetra*



ΚΩΔΙΚΟΣ	ΤΜΧ	EURO
36-05021	1/6	92,29
72-03035 Μηχανισμός Ø35	1	5,99

> ΝΙΠΤΗΡΟΣ *Tetra*

- Περιέχει μεταλλική βαλβίδα 1"1/4



ΚΩΔΙΚΟΣ	ΔΙΑΣΤΑΣΕΙΣ *			ΤΜΧ	EURO
	A	B	Γ		
36-05020	170	110	125	1/6	74,68
36-06017 Μηχανισμός Ø35				1	8,03

ΜΠΑΤΑΡΕΣ

ΣΕΙΡΑ NAIDA

Μηχανισμός αθόρυβος
με κεραμικό δίσκο και εσωτερικό φίλτρο

> ΛΟΥΤΡΟΥ *Naida*



ΚΩΔΙΚΟΣ	ΤΜΧ	EURO
10-09301	1/6	69,86
72-03035 Μηχανισμός Ø35	1	5,99

> ΝΙΠΤΗΡΟΣ *Naida*

- Περιέχει βαλβίδα click 1"1/4



ΚΩΔΙΚΟΣ	ΔΙΑΣΤΑΣΕΙΣ *			ΤΜΧ	EURO
	A	B	Γ		
10-09300	153	88	123	1/6	54,44
72-03035 Μηχανισμός Ø35				1	5,99

ΣΕΙΡΑ SOLIS

Μηχανισμός αθόρυβος
με κεραμικό δίσκο και εσωτερικό φίλτρο

> ΛΟΥΤΡΟΥ *Solis*



ΚΩΔΙΚΟΣ	ΤΜΧ
36-07401	1/6
72-03035 Μηχανισμός Ø35	1

> ΝΙΠΤΗΡΟΣ *Solis*

- Περιέχει βαλβίδα 1"1/4



ΚΩΔΙΚΟΣ	ΔΙΑΣΤΑΣΕΙΣ *			ΤΜΧ
	A	B	Γ	
36-07400	170	100	100	1/6
72-03035 Μηχανισμός Ø35				1

ΣΕΙΡΑ KASIA

Μηχανισμός αθόρυβος
με κεραμικό δίσκο και εσωτερικό φίλτρο

> ΛΟΥΤΡΟΥ *Kasia*

- Τηλέφωνο 4 λειτουργιών



ΚΩΔΙΚΟΣ	ΤΜΧ
10-09401	1/6
72-03040 Μηχανισμός Ø40	1

> ΝΙΠΤΗΡΟΣ *Kasia*

- Περιέχει βαλβίδα 1"1/4



ΚΩΔΙΚΟΣ	ΔΙΑΣΤΑΣΕΙΣ *			ΤΜΧ
	A	B	Γ	
10-09400	170	100	107	1/6
10-09410 Μηχανισμός Ø40				1

> ΛΟΥΤΡΟΥ *Callista*



ΚΩΔΙΚΟΣ	ΤΜΧ	EURO
10-09501	1/6	50,49
72-03035 Μηχανισμός Ø35	1	5,99

> ΝΙΠΤΗΡΟΣ *Callista*

- Περιέχει βαλβίδα 1"1/4



ΚΩΔΙΚΟΣ	ΔΙΑΣΤΑΣΕΙΣ *			ΤΜΧ
	A	B	Γ	
10-09500	135	75	90	1/6
36-06017 Μηχανισμός Ø35				1

ΜΠΑΤΑΡΕΣ

> ΛΟΥΤΡΟΥ *Hera*



ΚΩΔΙΚΟΣ	ΤΜΧ
10-09201	1/6
72-03035 Μηχανισμός Ø35	1

> ΝΙΠΤΗΡΟΣ *Hera*

- Περιέχει βαλβίδα 1"1/4



ΚΩΔΙΚΟΣ	ΔΙΑΣΤΑΣΕΙΣ *			ΤΜΧ
	A	B	Γ	
10-09200	150	95	105	1/6
36-06017 Μηχανισμός Ø35				1

> ΛΟΥΤΡΟΥ *Nidra*



ΚΩΔΙΚΟΣ	ΤΜΧ	EURO
10-09101	1/12	47,94
72-03035 Μηχανισμός Ø35	1	5,99

> ΝΙΠΤΗΡΟΣ *Nidra*

- Περιέχει βαλβίδα 1"1/4



ΚΩΔΙΚΟΣ	ΔΙΑΣΤΑΣΕΙΣ *			ΤΜΧ	EURO
	A	B	Γ		
10-09100	114	61	96	1/12	34,67
10-09110 Μηχανισμός Ø35				1	4,57

> ΝΤΟΥΖΙΕΡΑΣ *Nidra*



ΚΩΔΙΚΟΣ	ΤΜΧ	EURO
10-09106	1/6	44,89
72-03035 Μηχανισμός Ø35	1	5,99

> ΜΠΙΝΤΕ *Nidra*

- Περιέχει βαλβίδα 1"1/4



ΚΩΔΙΚΟΣ	ΔΙΑΣΤΑΣΕΙΣ *			ΤΜΧ	EURO
	A	B	Γ		
10-09107	120	72	92	1/6	34,67
36-06017 Μηχανισμός	Ø35			1	8,03

> ΛΟΥΤΡΟΥ *Evita*



ΚΩΔΙΚΟΣ	ΤΜΧ	EURO
10-08101	1/6	62,81
72-03040 Μηχανισμός Ø40	1	5,96

> ΝΙΠΤΗΡΟΣ *Evita*

- Περιέχει βαλβίδα 1"1/4



ΚΩΔΙΚΟΣ	ΔΙΑΣΤΑΣΕΙΣ *			ΤΜΧ	EURO
	A	B	Γ		
10-08100	145	75	110	1/6	50,57
72-03040 Μηχανισμός Ø40				1	5,96

ΜΠΑΤΑΡΕΣ

> ΛΟΥΤΡΟΥ *Anais*



ΚΩΔΙΚΟΣ	ΤΜΧ	EURO
36-06101 Λουτρού	1/6	65,32
72-03040 Μηχανισμός Ø40	1	5,96

> ΝΙΠΤΗΡΟΣ *Anais*

- Περιέχει βαλβίδα μεταλλική 1"1/4



ΚΩΔΙΚΟΣ	ΔΙΑΣΤΑΣΕΙΣ *			ΤΜΧ	EURO
	A	B	Γ		
36-06100	155	75	100	1/6	51,87
36-06107 Μπιντέ				1/6	55,00
72-03040 Μηχανισμός	Ø40			1	5,96

> ΛΟΥΤΡΟΥ *Alvina*



ΚΩΔΙΚΟΣ	ΤΜΧ	EURO
10-05601	1/6	52,16
72-03040 Μηχανισμός Ø40	1	5,96

> ΝΙΠΤΗΡΟΣ *Alvina*

- Περιέχει βαλβίδα 1"1/4



ΚΩΔΙΚΟΣ	ΔΙΑΣΤΑΣΕΙΣ *			ΤΜΧ	EURO
	A	B	Γ		
10-05600	130	45	125	1/6	37,61
72-03040 Μηχανισμός Ø40				1	5,96

> ΛΟΥΤΡΟΥ *Miro*
Bronze

- Ορειχάλκινο τηλέφωνο



ΚΩΔΙΚΟΣ	ΤΜΧ	EURO
18-0102/2	1	139,03
26-07402 Τηλέφωνο ορειχ.	1	21,32
72-03035 Μηχανισμός Ø35	1	5,99

> ΝΙΠΤΗΡΟΣ *Miro*
Bronze

- Περιέχει μεταλλική βαλβίδα 1"1/4



ΚΩΔΙΚΟΣ	ΔΙΑΣΤΑΣΕΙΣ *			ΤΜΧ	EURO
	A	B	Γ		
18-0100/2	165	80	115	1	82,93
72-03035 Μηχανισμός Ø35				1	5,99

> ΛΟΥΤΡΟΥ *Vector*



ΚΩΔΙΚΟΣ	TMX	EURO
36-08081	1/6	53,48
72-03035 Μηχανισμός Ø35	1	5,99

> ΝΙΠΤΗΡΟΣ *Vector*

- Περιέχει βαλβίδα 1"1/4



ΚΩΔΙΚΟΣ	ΔΙΑΣΤΑΣΕΙΣ *			TMX	EURO
	A	B	Γ		
36-08084	155	80	120	1/6	45,66
72-03035 Μηχανισμός Ø35				1	5,99

ΜΠΑΤΑΡΕΣ

> ΛΟΥΤΡΟΥ *Livia*



ΚΩΔΙΚΟΣ	TMX	EURO
10-06301	1/6	68,95
72-03040 Μηχανισμός Ø40	1	5,96

> ΝΙΠΤΗΡΟΣ *Livia*

- Περιέχει βαλβίδα 1"1/4



ΚΩΔΙΚΟΣ	ΔΙΑΣΤΑΣΕΙΣ *			TMX	EURO
	A	B	Γ		
10-06300	170	95	120	1/6	37,69
72-03040 Μηχανισμός Ø40				1	5,96

> ΛΟΥΤΡΟΥ *Poem*



ΚΩΔΙΚΟΣ	ΤΜΧ	EURO
36-06091	1/12	50,79
72-03040 Μηχανισμός Ø40	1	5,96

> ΝΙΠΤΗΡΟΣ *Poem*

- Περιέχει βαλβίδα 1"1/4



ΚΩΔΙΚΟΣ	ΔΙΑΣΤΑΣΕΙΣ *			ΤΜΧ	EURO
	A	B	Γ		
36-06090	140	65	115	1/12	38,90
36-06097 Μπιντέ	100	50	100	1/6	36,56
72-03040 Μηχανισμός Ø40				1	5,96

> ΝΙΠΤΗΡΟΣ ΨΗΛΗ *Poem*

Ρουξούνι:
150mm

- Περιέχει μεταλλική βαλβίδα 1"1/4 click system



ΚΩΔΙΚΟΣ	ΔΙΑΣΤΑΣΕΙΣ *			ΤΜΧ	EURO
	A	B	Γ		
36-06095	240	210	130	1/6	58,17
72-03040 Μηχανισμός Ø40				1	5,96

> ΝΙΠΤΗΡΟΣ ΨΗΛΗ *Poem*

Ρουξούνι:
150mm

- Περιέχει μεταλλική βαλβίδα 1"1/4 click system



ΚΩΔΙΚΟΣ	ΔΙΑΣΤΑΣΕΙΣ *			ΤΜΧ	EURO
	A	B	Γ		
36-06094	280	200	125	1/12	57,95
72-03040 Μηχανισμός Ø40				1	5,96

> ΝΤΟΥΖΙΕΡΑΣ *Poem*



ΚΩΔΙΚΟΣ	ΤΜΧ	EURO
36-06096	1/12	50,91
72-03040 Μηχανισμός Ø40	1	5,96

ΜΠΑΤΑΡΙΕΣ

> ΝΤΟΥΖΙΕΡΑΣ *Anais*

Ideal
Sanitary Ware



ΚΩΔΙΚΟΣ	ΤΜΧ	EURO
36-06106 Ντουζιέρα	1/6	59,69
72-03040 Μηχανισμός Ø40	1	5,96

ΜΠΑΤΑΡΙΕΣ ΝΙΠΤΗΡΟΣ ΨΗΛΕΣ

Μηχανισμός αθόρυβος
με κεραμικό δίσκο και εσωτερικό φίλτρο

> ΝΙΠΤΗΡΟΣ ΨΗΛΗ *Alpino* Ρουξούνι: 150mm

- Περιέχει μεταλλική βαλβίδα 1"1/4 click system



ΚΩΔΙΚΟΣ	ΔΙΑΣΤΑΣΕΙΣ *			ΤΜΧ	EURO
	A	B	Γ		
36-06045	210	180	180	1/6	61,83
18-04535 Ρουξούνι 150mm				1	16,50
72-03040 Μηχανισμός Ø40				1	5,96

> ΝΙΠΤΗΡΟΣ ΨΗΛΗ *Dione*

Για επικαθήμενους νιπτήρες

- Δεν περιέχει βαλβίδα



ΚΩΔΙΚΟΣ	ΔΙΑΣΤΑΣΕΙΣ *			ΤΜΧ	EURO
	A	B	Γ		
10-06244	300	250	130	1	90,06
72-03035 Μηχανισμός Ø35				1	5,99

> ΝΙΠΤΗΡΟΣ ΨΗΛΗ *Imani*

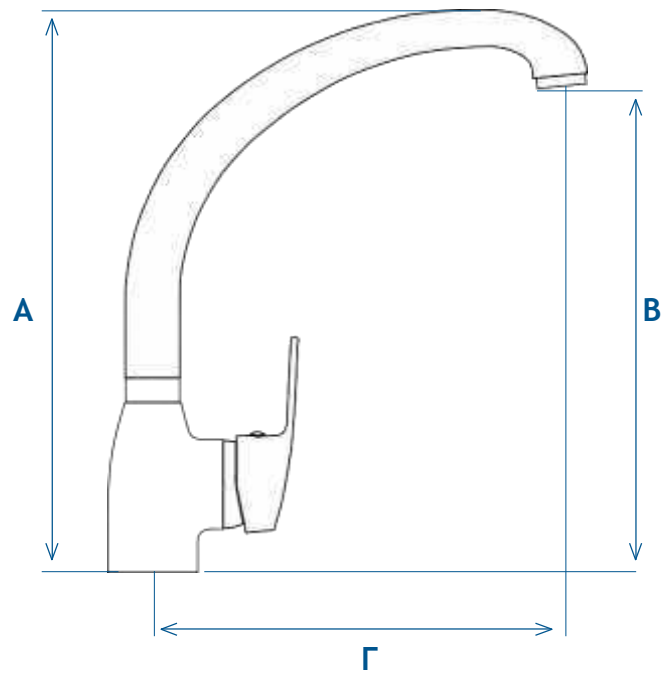
Για επικαθήμενους νιπτήρες

- Δεν περιέχει βαλβίδα



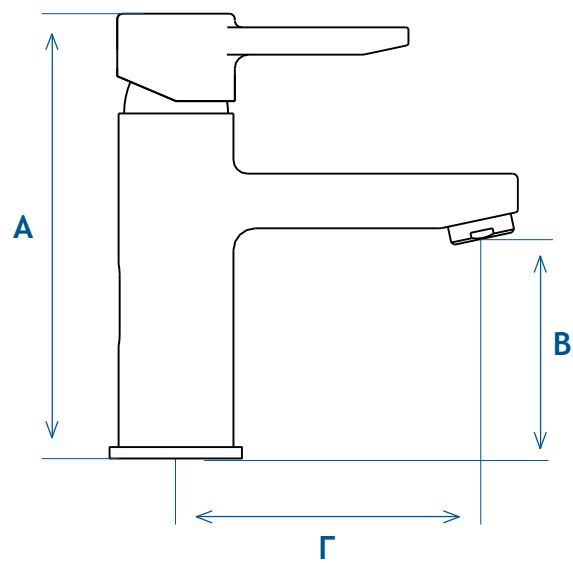
ΚΩΔΙΚΟΣ	ΔΙΑΣΤΑΣΕΙΣ *			ΤΜΧ	EURO
	A	B	Γ		
10-06224	350	238	190	1	103,57
72-03035 Μηχανισμός Ø35				1	5,99

Μπαταρία Νιπτήρος Ψηλή



ΜΠΑΤΑΡΙΕΣ

Μπαταρία Νιπτήρος



ΜΠΑΤΑΡΕ

Σ

ΚΟΥΖΙΝΙΑ



> ΠΑΓΚΟΥ ΨΗΛΗ *Camelia*



ΚΩΔΙΚΟΣ	A	B	Γ	ΤΜΧ	EURO
38-01208	260	220	180	1/6	38,06
72-03140 Μηχανισμός Ø40					6,22

> ΠΑΓΚΟΥ ΨΗΛΗ *Fedina*



ΚΩΔΙΚΟΣ	A	B	Γ	ΤΜΧ	EURO
38-01308	295	250	200	1/6	42,03
72-03040 Μηχανισμός Ø40					5,96

ΜΠΑΤΑΡΙΕΣ

> ΠΑΓΚΟΥ ΨΗΛΗ *Valeria*



ΚΩΔΙΚΟΣ	ΔΙΑΣΤΑΣΕΙΣ *			ΤΜΧ	EURO
	A	B	Γ		
38-01508	327	250	195	1/6	52,81
72-03040 Μηχανισμός Ø40				1	5,96

> ΠΑΓΚΟΥ ΨΗΛΗ *Triton*



ΚΩΔΙΚΟΣ	ΔΙΑΣΤΑΣΕΙΣ *			ΤΜΧ	EURO
	A	B	Γ		
38-01608	343	334	200	1/6	64,41
72-03035 Μηχανισμός Ø35					5,99

ΜΠΑΤΑΡΙΕΣ ΚΟΥΖΙΝΑΣ

Μηχανισμός αθόρυβος
με κεραμικό δίσκο και εσωτερικό φίλτρο

> ΠΑΓΚΟΥ ΨΗΛΗ *Dove* Pull Down Βουρτσάκι



ΚΩΔΙΚΟΣ	ΔΙΑΣΤΑΣΕΙΣ *			ΤΜΧ	EURO
	A	B	Γ		
38-02008	475	250	215	1	117,42
72-03035 Μηχανισμός Ø35				1	5,99



> ΠΑΓΚΟΥ ΨΗΛΗ *Avon*



ΚΩΔΙΚΟΣ	ΔΙΑΣΤΑΣΕΙΣ *			ΤΜΧ	EURO
	A	B	Γ		
10-04056 Βουρτσάκι αντ/κο				1	12,08
10-04055 Σπирάλ αντ/κο	745	120	153	1	338,36
72-03040 Μηχανισμός Ø40				1	5,96

> ΠΑΓΚΟΥ ΨΗΛΗ *Felicia*

ΚΩΔΙΚΟΣ	ΔΙΑΣΤΑΣΕΙΣ *			ΤΜΧ	EURO
	A	B	Γ		
36-06350	455	165	180	1	198,49
10-04001 Βουρτσάκι αντ/κο				1	11,20
10-04002 Σπирάλ αντ/κο				1	8,23
10-04003 Μηχανισμός Ø40				1	8,00

> ΠΑΓΚΟΥ ΨΗΛΗ *Alpino*



ΚΩΔΙΚΟΣ	ΔΙΑΣΤΑΣΕΙΣ *			ΤΜΧ	EURO
	A	B	Γ		
36-06048	255	215	190	1/6	57,08
36-06049 Ρουξούνι 200mm				1	21,31
72-03040 Μηχανισμός Ø40				1	5,96

> ΠΑΓΚΟΥ ΨΗΛΗ *Anais*



ΚΩΔΙΚΟΣ	ΔΙΑΣΤΑΣΕΙΣ *			ΤΜΧ	EURO
	A	B	Γ		
36-06108	290	260	220	1/6	54,99
36-06049 Ρουξούνι 200mm				1	21,31
72-03040 Μηχανισμός Ø40				1	5,96

ΜΠΑΤΑΡΙΕΣ

> ΠΑΓΚΟΥ ΨΗΛΗ

POEM
PRIME series



ΚΩΔΙΚΟΣ	ΔΙΑΣΤΑΣΕΙΣ *			ΤΜΧ	EURO
	A	B	Γ		
36-06098	290	260	220	1/6	46,96
36-06049 Ρουξούνι 200mm				1	21,31
72-03040 Μηχανισμός Ø40				1	5,96

> ΠΑΓΚΟΥ ΨΗΛΗ

Χρωματισμός stainless steel Matt

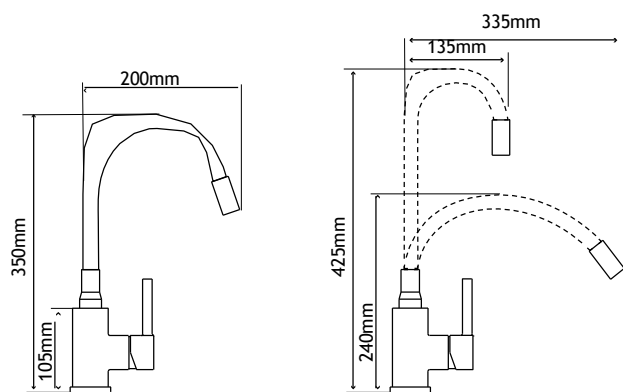
POEM
PRIME series



ΚΩΔΙΚΟΣ	ΔΙΑΣΤΑΣΕΙΣ *			ΤΜΧ	EURO
	A	B	Γ		
10-05311	290	260	220	1/6	65,19
72-03040 Μηχανισμός Ø40				1	5,96

> ΠΑΓΚΟΥ ΨΗΛΗ *Futura*
Με εύκαμπτο ρουξούνι

ΚΩΔΙΚΟΣ	ΤΜΧ	EURO
38-01408	1/6	64,77
38-01411 ανταλλ/κό ρουξούνι μαύρο	1	19,22
72-03035 Μηχανισμός Ø35	1	5,99



Το εύκαμπτο ρουξούνι προσφέρει ευελιξία 360°, με ένα ευρύ φάσμα κινήσεων που σας επιτρέπει να κατευθύνεται το νερό όπου θέλετε.



Ιδανικό για πλύσιμο βρέφων.



> **ΠΑΓΚΟΥ ΨΗΛΗ Futura**
Με εύκαμπτο ρουξούνι
6 χρώματα



Το εύκαμπτο ρουξούνι προσφέρει ευελιξία 360°, με ένα ευρύ φάσμα κινήσεων που σας επιτρέπει να κατευθύνετε το νερό όπου θέλετε.



Ιδανικό για γλύσιμο βρέφων.



ΜΠΑΤΑΡΙΕΣ

ΤΡΟΠΟΣ ΠΑΡΑΓΓΕΛΙΑΣ:

- 1 Επιλέξτε το χρώμα ρουξουνιού που επιθυμείτε
- 2 Προσθέστε τον κωδικό του σώματος για να κάνετε παραγγελία το πλήρες προϊόν μπαταρίας Futura.

ΚΩΔΙΚΟΣ

EURO

Επιλογή χρώματος από πίνακα	19,45
38-01400 Σώμα	50,83

ΣΥΝΟΛΟ > 70,28

Πίνακας χρωμάτων

38-01400	+	38-01412	38-01414	38-01416	38-01415	38-01417	38-01413
Σώμα	+	Κόκκινο	Πορτοκαλί	Κίτρινο	Μπλέ	Γκρι	Λευκό

ΜΠΑΤΑΡΙΕΣ ΚΟΥΖΙΝΑΣ

Μηχανισμός αθόρυβος
με κεραμικό δίσκο και εσωτερικό φίλτρο

> ΠΑΓΚΟΥ ΨΗΛΗ *Alpino* Μπεζ-καφέ



ΚΩΔΙΚΟΣ	ΔΙΑΣΤΑΣΕΙΣ *			ΤΜΧ	EURO
	A	B	Γ		
18-0318/2	260	215	200	1	69,50
72-03040 Μηχανισμός Ø40				1	5,96

> ΠΑΓΚΟΥ *Livia*



ΚΩΔΙΚΟΣ	ΔΙΑΣΤΑΣΕΙΣ *			ΤΜΧ	EURO
	A	B	Γ		
10-06308	205	240	145	1	40,52
72-03040 Μηχανισμός Ø40				1	5,96

ΜΠΑΤΑΡΙΕΣ ΚΟΥΖΙΝΑΣ ΤΟΙΧΟΥ

> ΤΟΙΧΟΥ *Callista*



ΚΩΔΙΚΟΣ	ΔΙΑΣΤΑΣΕΙΣ *					ΤΜΧ	EURO
	A	B	Γ	Δ	Ε		
10-09509	115	100	210	235	150	1/6	41,66
18-04532 Ρουξούνι 200mm						1	15,89
72-03035 Μηχανισμός Ø35						1	5,99

> ΤΟΙΧΟΥ

POEM
PRIME series



ΚΩΔΙΚΟΣ	ΔΙΑΣΤΑΣΕΙΣ *					ΤΜΧ	EURO
	A	B	Γ	Δ	Ε		
36-06099	115	145	200	230	150	1/12	49,97
18-04532 Ρουξούνι 200mm						1	15,89
72-03040 Μηχανισμός Ø40						1	5,96



ΜΠΑΤΑΡΙΕΣ ΚΟΥΖΙΝΑΣ

Μηχανισμός αθόρυβος
με κεραμικό δίσκο και εσωτερικό φίλτρο

> ΠΑΓΚΟΥ ΨΗΛΗ *Spin*

Ρουζούνι:
200mm



3 Κινήσεις



- Με σπαστό ρουζούνι για ανάκλιση π.χ για τη διευκόλυνση ανοίγματος παραθύρου.
- Αναβαθμισμένος μηχανισμός συγκράτησης ρουζουνιού (stainless steel 304 & ορείχαλκος)
- Εγγυημένη απόδοση για περισσότερες από 50.000 περιστροφές του ρουζουνιού.

ΚΩΔΙΚΟΣ	ΔΙΑΣΤΑΣΕΙΣ *			ΤΜΧ	EURO
	A	B	Γ		
36-06200	289	186	215	1	76,97
72-03040 Μηχανισμός Ø40				1	5,96

ΜΠΑΤΑΡΙΕΣ

> ΠΑΓΚΟΥ Βουρτσάκι

POEM
PRIME series

> ΠΑΓΚΟΥ ΨΗΛΗ *Rea* Βουρτσάκι



ΚΩΔΙΚΟΣ	ΔΙΑΣΤΑΣΕΙΣ *			ΤΜΧ	EURO
	A	B	Γ		
36-06704	190	196	245	1/6	62,25
72-03040 Μηχανισμός Ø40				1	5,96

ΚΩΔΙΚΟΣ	ΔΙΑΣΤΑΣΕΙΣ *			ΤΜΧ	EURO
	A	B	Γ		
36-05006	300	240	215	1	72,59
72-03040 Μηχανισμός Ø40				1	5,96

ΜΠΑΤΑΡΙΕΣ ΚΟΥΖΙΝΑΣ

Μηχανισμός αθόρυβος
με κεραμικό δίσκο και εσωτερικό φίλτρο

> ΠΑΓΚΟΥ *Arno*



ΚΩΔΙΚΟΣ	ΔΙΑΣΤΑΣΕΙΣ *			ΤΜΧ	EURO
	A	B	Γ		
36-06032	150	125	215	1/6	43,40
72-03040 Μηχανισμός Ø40				1	5,96

> ΠΑΓΚΟΥ *Alpino*



ΚΩΔΙΚΟΣ	ΔΙΑΣΤΑΣΕΙΣ *			ΤΜΧ	EURO
	A	B	Γ		
36-06042	145	120	235	1/6	46,95
72-03040 Μηχανισμός Ø40				1	5,96

> ΠΑΓΚΟΥ *Cleo*



ΚΩΔΙΚΟΣ	ΔΙΑΣΤΑΣΕΙΣ *			ΤΜΧ	EURO
	A	B	Γ		
36-07012	145	124	220	1/6	31,33
72-03040 Μηχανισμός Ø40				1	5,96

> ΠΑΓΚΟΥ *Alpino* Μπέζ-καφέ



ΚΩΔΙΚΟΣ	ΔΙΑΣΤΑΣΕΙΣ *			ΤΜΧ	EURO
	A	B	Γ		
18-0302/2	150	125	215	1/6	59,60
72-03040 Μηχανισμός Ø40				1	5,96

> ΠΑΓΚΟΥ *Poem*

POEM
PRIME series



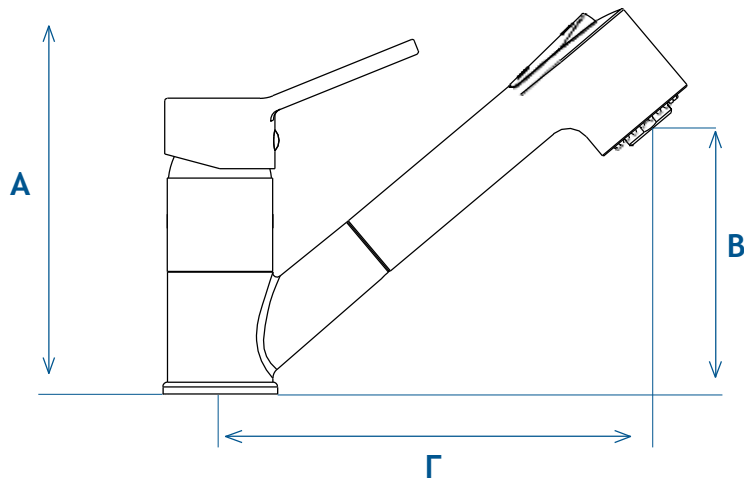
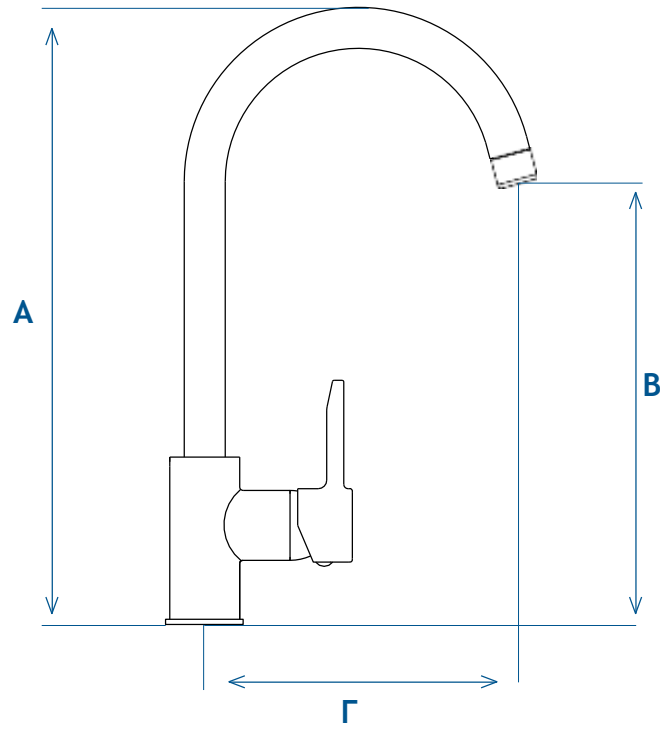
ΚΩΔΙΚΟΣ	ΔΙΑΣΤΑΣΕΙΣ *			ΤΜΧ	EURO
	A	B	Γ		
36-06092	150	215	220	1/12	29,92
72-03040 Μηχανισμός Ø40				1	5,96

> ΠΑΓΚΟΥ *Tween*

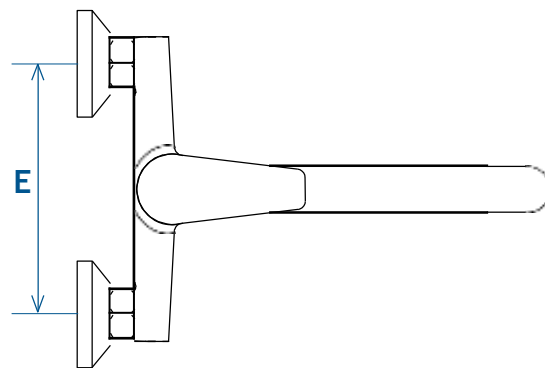
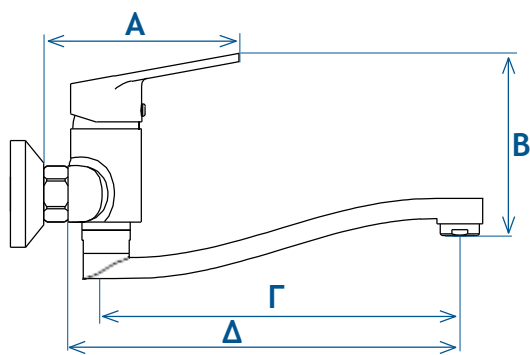


ΚΩΔΙΚΟΣ	ΔΙΑΣΤΑΣΕΙΣ *			ΤΜΧ	EURO
	A	B	Γ		
36-06052	150	125	230	1/6	47,82
72-03040 Μηχανισμός Ø40				1	5,96

Μπαταρίες Κουζίνας

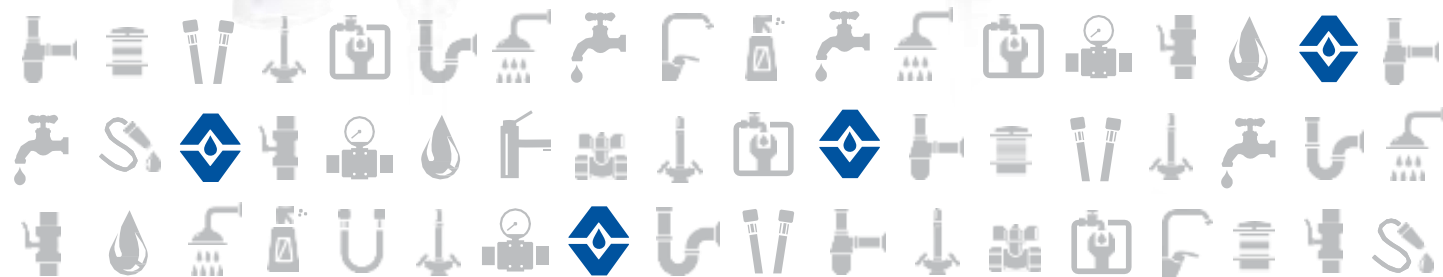


Μπαταρίες Τοίχου



ΜΠΑΤΑΡΙΕΣ

ΜΠΑΤΑΡΕ Σ ΚΑΣΕΤ





ΣΕΙΡΑ GALAXY ΑΝΑΒΑΘΜΙΣΜΕΝΗ

> ΛΟΥΤΡΟΥ



ΚΩΔΙΚΟΣ	TMX	EURO
19-05130	1/6	62,82

Διαστάσεις: A: 150mm B: 180mm Γ: 130mm

> ΝΙΠΤΗΡΟΣ

Ρουξούνι:
150mm



ΚΩΔΙΚΟΣ	TMX	EURO
19-05182/1	1/6	33,60

Διαστάσεις: A: 226mm B: 180mm Γ: 115mm

> ΝΕΡΟΧΥΤΟΥ

Ρουξούνι:
180mm



ΚΩΔΙΚΟΣ	TMX	EURO
19-05182	1/6	33,60

Διαστάσεις: A: 295mm B: 240mm Γ: 145mm

> ΝΕΡΟΧΥΤΟΥ Τοίχου Άνω ροής

Ρουξούνι:
180mm



ΚΩΔΙΚΟΣ	TMX	EURO
19-05181	1/6	41,72

Διαστάσεις: A: 95mm B: 230mm Γ: 25mm Δ: 150mm

> ΝΙΠΤΗΡΟΣ Γέφυρα

Ρουξούνι:
150mm



ΚΩΔΙΚΟΣ	TMX	EURO
19-05105	1/6	35,67

Διαστάσεις: A: 305mm B: 260mm Γ: 200mm

> ΕΠΙΚΑΘΗΜΕΝΗ Μονή

Ρουξούνι:
150 & 200mm



ΚΩΔΙΚΟΣ	TMX	EURO
19-05033	200mm 2/16	26,58

Διαστάσεις: A: 310mm B: 250mm Γ: 140mm

ΚΩΔΙΚΟΣ	TMX	EURO
19-05033/1	150mm 2/16	26,58

Διαστάσεις: A: 245mm B: 200mm Γ: 115mm

> ΚΑΝΟΥΛΑ Μακρύλαμψη

Μήκος:
150mm



ΚΩΔΙΚΟΣ	TMX	EURO
19-05032	1/10	16,71

Διαστάσεις: B: 148mm

> ΠΕΡΙΣΤΡΟΦΙΚΗ Άνω ροής

Ρουξούνι:
180mm



ΚΩΔΙΚΟΣ	TMX	EURO
19-05031	1/10	15,96

Διαστάσεις: A: 95mm B: 220mm Γ: 40mm

> ΜΗΧΑΝΙΣΜΟΣ Βαρέως τύπου

Διάσταση:
1/2



ΚΩΔΙΚΟΣ	TMX	EURO
09-02802	10	3,35

ΜΠΑΤΑΡΕΣ



ΣΕΙΡΑ SILVIA ΑΝΑΒΑΘΜΙΣΜΕΝΗ

> ΛΟΥΤΡΟΥ



ΚΩΔΙΚΟΣ	ΤΜΧ	EURO
07-03120	1/6	58,11

Διαστάσεις: A: 150mm B: 180mm Γ: 135mm

> ΕΠΙΚΑΘΗΜΕΝΗ

Ρουξούνι:
150 & 200mm



ΚΩΔΙΚΟΣ	ΤΜΧ	EURO
07-03182	150mm 1/6	25,89
07-03182/1	200mm 1/6	25,89

Διαστάσεις: A: 220mm B: 181mm Γ: 120mm
Διαστάσεις: A: 290mm B: 235mm Γ: 150mm

> ΕΠΙΚΑΘΗΜΕΝΗ ΜΟΝΗ

Ρουξούνι:
150 & 200mm



ΚΩΔΙΚΟΣ	ΤΜΧ	EURO
07-03044	150mm 2/16	20,94
07-03044/1	200mm 2/16	20,94

Διαστάσεις: A: 250mm B: 200mm Γ: 125mm
Διαστάσεις: A: 305mm B: 245mm Γ: 150mm

> ΝΕΡΟΧΥΤΟΥ ΤΟΙΧΟΥ Άνω ροής

Ρουξούνι:
180mm



ΚΩΔΙΚΟΣ	ΤΜΧ	EURO
07-03181	1/6	38,44

Διαστάσεις: A: 90mm B: 240mm Γ: 30mm Δ: 150mm

> ΝΙΠΤΗΡΟΣ ΓΕΦΥΡΑ

Ρουξούνι:
150mm



ΚΩΔΙΚΟΣ	ΤΜΧ	EURO
07-03105	1/6	32,06

Διαστάσεις: A: 280mm B: 225mm Γ: 200mm

> ΠΕΡΙΣΤΡΟΦΙΚΗ Άνω ροής

Ρουξούνι:
180mm



ΚΩΔΙΚΟΣ	ΤΜΧ	EURO
07-03018	1/10	15,31

Διαστάσεις: A: 98mm B: 240mm Γ: 40mm

> ΜΗΧΑΝΙΣΜΟΣ Βαρέως τύπου

Διάσταση:
3/8



ΚΩΔΙΚΟΣ	ΤΜΧ	EURO
07-03047	10	2,49



ΣΕΙΡΑ ARCADIA

ΑΝΑΒΑΘΜΙΣΜΕΝΗ

Με μηχανισμό μισόστροφο

> ΛΟΥΤΡΟΥ



ΚΩΔΙΚΟΣ	ΤΜΧ	EURO
69-07130	1/6	65,07

Διαστάσεις: Α: 150mm Β: 180mm Γ: 130mm

> ΝΙΠΤΗΡΟΣ

Ρουξούνι:
150mm



ΚΩΔΙΚΟΣ	ΤΜΧ	EURO
69-07182/1	1/6	34,85

Διαστάσεις: Α: 225mm Β: 187mm Γ: 110mm

> ΝΕΡΟΧΥΤΟΥ

Ρουξούνι:
200mm



ΚΩΔΙΚΟΣ	ΤΜΧ	EURO
69-07182	1/6	34,85

Διαστάσεις: Α: 295mm Β: 240mm Γ: 150mm

> ΕΠΙΚΑΘΗΜΕΝΗ Μονή

Ρουξούνι:
180mm



ΚΩΔΙΚΟΣ	ΤΜΧ	EURO
69-07033	1/16	27,75

Διαστάσεις: Α: 310mm Β: 255mm Γ: 150mm

> ΝΙΠΤΗΡΟΣ Γέφυρα

Ρουξούνι:
180mm



ΚΩΔΙΚΟΣ	ΤΜΧ	EURO
69-07105	1/6	36,97

Διαστάσεις: Α: 320mm Β: 270mm Γ: 200mm

> ΝΕΡΟΧΥΤΟΥ Τοίχου Άνω ροής

Ρουξούνι:
180mm



ΚΩΔΙΚΟΣ	ΤΜΧ	EURO
69-07181	1/6	43,47

Διαστάσεις: Α: 90mm Β: 230mm Γ: 30mm Δ: 150mm

> ΠΕΡΙΣΤΡΟΦΙΚΗ Άνω ροής

Ρουξούνι:
180mm



ΚΩΔΙΚΟΣ	ΤΜΧ	EURO
69-07031	1/10	16,23

Διαστάσεις: Α: 95mm Β: 210mm Γ: 40mm

> ΜΙΣΟΣΤΡΟΦΟΣ Βαρέως τύπου

Διαστάσεις:
1/2, 90°



ΚΩΔΙΚΟΣ	ΤΜΧ	EURO
09-02114 Μπλε	10	4,73
09-02115 Κόκκινο	10	4,73

ΜΠΑΤΑΡΕΣ



ΣΕΙΡΑ BRAVA-RETRO

> ΛΟΥΤΡΟΥ



ΚΩΔΙΚΟΣ	TMX	EURO
26-07401 Χρωμέ	1/6	83,65
26-07404 Τηλέφωνο μεταλ.	1	15,62

Διαστάσεις: A: 150mm B: 180mm Γ: 135mm

> ΛΟΥΤΡΟΥ BRONZE Με ορειχάλκινο τηλέφωνο



ΚΩΔΙΚΟΣ	TMX	EURO
26-07401/2	1/6	117,97
26-07402 Τηλέφωνο Ορειχ.	1	21,32

Διαστάσεις: A: 150mm B: 180mm Γ: 135mm

> ΝΕΡΟΧΥΤΟΥ

Πουξούνι:
200mm



ΚΩΔΙΚΟΣ	TMX	EURO
26-07410 Χρωμέ	1/6	43,18

Διαστάσεις: A: 265mm B: 210mm Γ: 150mm

> ΝΙΠΤΗΡΟΣ

Πουξούνι:
150mm



ΚΩΔΙΚΟΣ	TMX	EURO
26-07409 Χρωμέ	1/6	43,18

Διαστάσεις: A: 225mm B: 180mm Γ: 118mm

> ΝΙΠΤΗΡΟΣ BRONZE

Πουξούνι:
150mm



ΚΩΔΙΚΟΣ	TMX	EURO
26-07409/2	1/6	59,17

Διαστάσεις: A: 225mm B: 180mm Γ: 118mm

> ΝΕΡΟΧΥΤΟΥ Τοίχου

Πουξούνι:
180mm



ΚΩΔΙΚΟΣ	TMX	EURO
26-07405 Χρωμέ	1/6	47,92

Διαστάσεις: A: 100mm B: 225mm Γ: 25mm Δ: 150mm

> ΝΙΠΤΗΡΟΣ Γέφυρα

Πουξούνι:
150mm



ΚΩΔΙΚΟΣ	TMX	EURO
26-07403 Χρωμέ	1/6	43,18

Διαστάσεις: A: 287mm B: 240mm Γ: 200mm

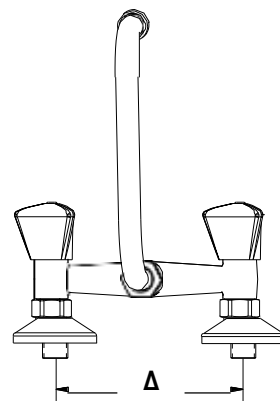
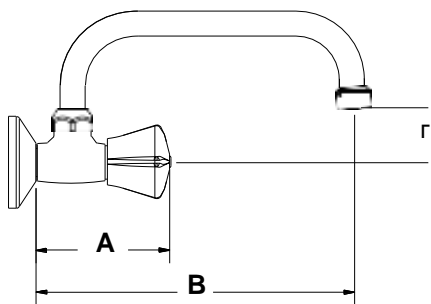
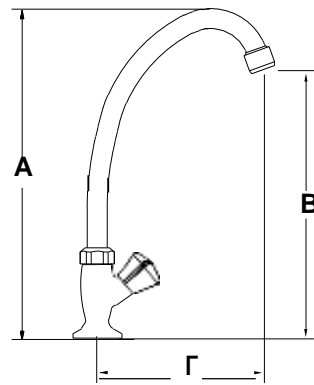
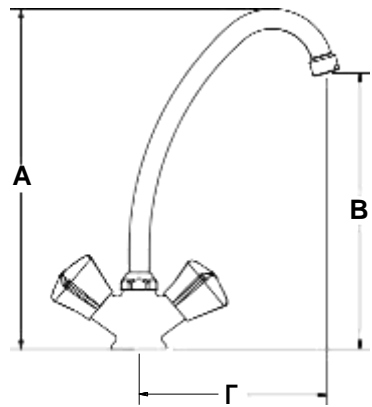
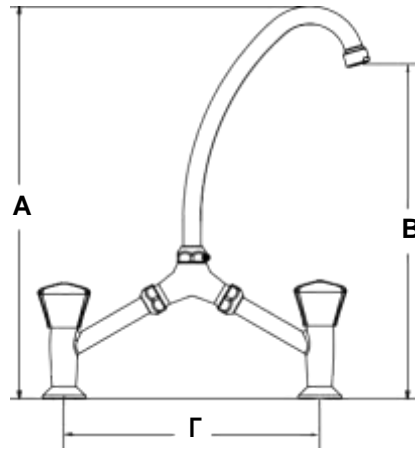
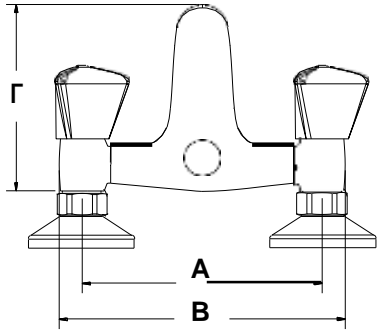
> ΜΗΧΑΝΙΣΜΟΣ Βαρύς τύπου

Διάσταση:
1/2



ΚΩΔΙΚΟΣ	TMX	EURO
09-02802	10	3,35

ΔΙΑΣΤΑΣΕΙΣ



ΜΠΑΡΕΣ

ΑΝΤΑΛΛΑΚΤΑ Α ΜΠΑΤΕΡΝΙ



ΕΚΚΕΝΤΡΑ ΜΠΑΤΑΡΙΩΝ

Ορειχάλκινα

> **ΕΚΚΕΝΤΡΟ ΜΕ ΡΟΖΕΤΑ** Διαστάσεις:
Βαρέως τύπου 1/2x3/4

- Ροζέτα : 20mm Ø64



ΚΩΔΙΚΟΣ	ΣΥΣΚ.	ΤΜΧ	EURO
05-02651		1/12	4,24
05-02651/S	BLISTER	1/12	4,91

> **ΕΚΚΕΝΤΡΟ** Διαστάσεις:
45mm



ΚΩΔΙΚΟΣ	ΤΜΧ	EURO
05-02655	2/24	3,84

> **ΕΚΚΕΝΤΡΟ ΜΕ ΡΟΖΕΤΑ** Διαστάσεις:
Βαρέως τύπου μακρύ 1/2x3/4

- Ροζέτα : 20mm Ø64



ΚΩΔΙΚΟΣ	ΣΥΣΚ.	ΤΜΧ	EURO
05-02652		1/12	6,29
05-02652/S	BLISTER	1/12	6,97

> **ΕΚΚΕΝΤΡΟ** Διαστάσεις:
60mm



ΚΩΔΙΚΟΣ	ΤΜΧ	EURO
05-02657	2/24	5,54

> **ΕΚΚΕΝΤΡΟ ΜΕ ΡΟΖΕΤΑ** Διαστάσεις:
Βαρέως τύπου μεγάλο 1/2x3/4

- Ροζέτα : 8mm Ø60



ΚΩΔΙΚΟΣ	ΣΥΣΚ.	ΤΜΧ	EURO
05-02654		1/12	8,99
05-02654/S	BLISTER	1/12	9,67

> **ΕΚΚΕΝΤΡΟ** Διαστάσεις:
63mm



ΚΩΔΙΚΟΣ	ΤΜΧ	EURO
05-02659	2/24	7,48

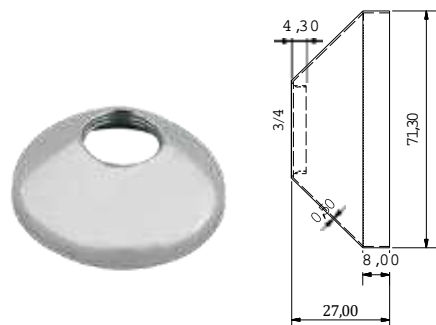
ΜΠΑΤΑΡΙΕΣ

ΡΟΖΕΤΕΣ ΜΠΑΤΑΡΙΩΝ

> ΡΟΖΕΤΑ ΙΝΟΧ

Διαστάσεις:
3/4

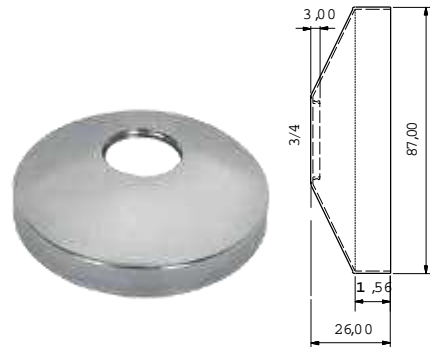
ΥΨΟΣ 27mm Ø71



> ΡΟΖΕΤΑ ΙΝΟΧ

Διαστάσεις:
3/4

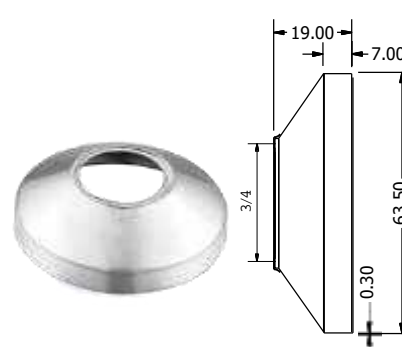
ΥΨΟΣ 26mm Ø87



> ΡΟΖΕΤΑ ΙΝΟΧ

Διαστάσεις:
3/4

ΥΨΟΣ 19mm Ø64



ΚΩΔΙΚΟΣ	ΤΜΧ	EURO
41-02040	10	2,01

ΚΩΔΙΚΟΣ	ΤΜΧ	EURO
41-02050	10	2,94

ΚΩΔΙΚΟΣ	ΤΜΧ	EURO
11-01560	30/60	0,51

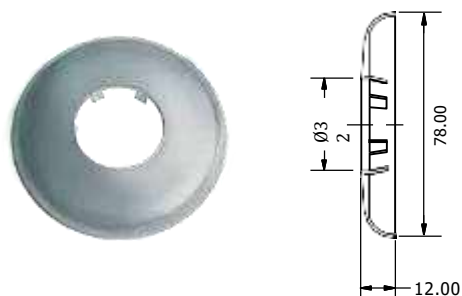
ΡΟΖΕΤΕΣ ΣΙΦΩΝΙΩΝ

> ΡΟΖΕΤΑ ΠΛΑΣΤΙΚΗ Σιφωνιών

Διαστάσεις:
Ø32



- Υλικό Polypropylene

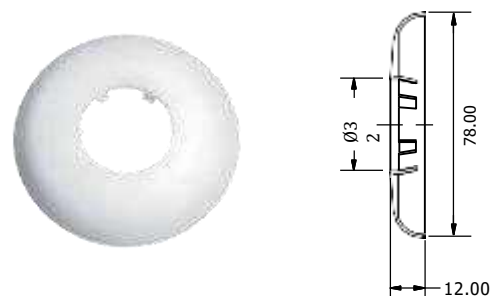


> ΡΟΖΕΤΑ ΠΛΑΣΤΙΚΗ Σιφωνιών

Διαστάσεις:
Ø32



- Υλικό Polypropylene



ΚΩΔΙΚΟΣ	ΔΙΑΜΕΤΡΟΣ	ΣΥΣΚ.	ΤΜΧ	EURO
41-02010	χρωμέ Ø32		20	1,15
41-02010/S	χρωμέ Ø32	ΣΑΚΟΥΛΑ	1/20	1,53

ΚΩΔΙΚΟΣ	ΔΙΑΜΕΤΡΟΣ	ΣΥΣΚ.	ΤΜΧ	EURO
41-02008	λευκή Ø32		20	0,23
41-02008/S	λευκή Ø32	ΣΑΚΟΥΛΑ	1/20	0,60

> ΡΟΖΕΤΑ INOX 304

Διαστάσεις:
1/2

ΥΨΟΣ 2.5mm Ø65

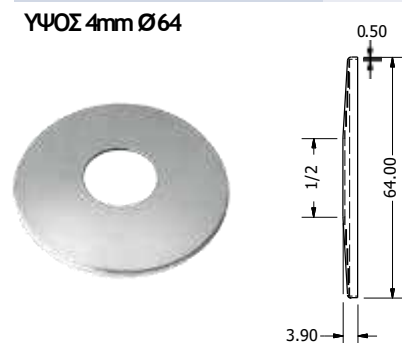


ΚΩΔΙΚΟΣ	ΣΥΣΚ.	ΤΜΧ	EURO
11-01645	χρωμέ	100	0,55
11-01645/S	χρωμέ ΚΑΡΤΕΛΑ	1/10	1,16
11-01645/BS	bronze ΚΑΡΤΕΛΑ	1/10	5,06

> ΡΟΖΕΤΑ INOX

Διαστάσεις:
1/2

ΥΨΟΣ 4mm Ø64

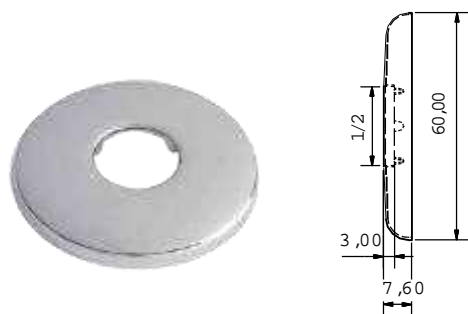


ΚΩΔΙΚΟΣ	ΤΜΧ	EURO
41-02000	100	0,87
41-02002	50	0,89

> ΡΟΖΕΤΑ INOX

Διαστάσεις:
1/2

ΥΨΟΣ 8mm Ø60

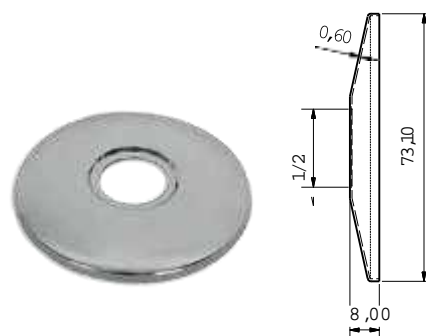


ΚΩΔΙΚΟΣ	ΤΜΧ	EURO
41-02060	50	0,47

> ΡΟΖΕΤΑ INOX

Διαστάσεις:
1/2

ΥΨΟΣ 8mm Ø73



ΚΩΔΙΚΟΣ	ΤΜΧ	EURO
41-02030	30	1,64

ΜΠΑΡΕΣ

ΜΗΧΑΝΙΣΜΟΙ ΚΛΑΣΙΚΩΝ ΜΠΑΤΑΡΙΩΝ

> ΤΥΠΟΥ GROHE Βαρέως τύπου

Διαστάσεις:
1/2

- Για όλες τις μπαταρίες Βαρέως τύπου
- Για μπαταρίες: GALAXY, BRAVA RETRO



ΚΩΔΙΚΟΣ	ΣΥΣΚ.	ΤΜΧ	EURO
09-02802	ΣΑΚΟΥΛΑ	10	3,35
09-02802/S	BLISTER	10	4,19
09-02804	Λαστιχάκι (200τμχ) ΣΑΚΟΥΛΑ	1	21,46

> ΜΙΣΟΣΤΡΟΦΟΣ ΚΕΡΑΜΙΚΟΣ Βαρέως τύπου

Διαστάσεις:
1/2, 90°

- Για όλες τις μπαταρίες Βαρέως τύπου
- Για μπαταρίες: ARCADIA



ΚΩΔΙΚΟΣ	ΣΥΣΚ.	ΤΜΧ	EURO
09-02114 Μπλέ	ΣΑΚΟΥΛΑ	10	4,73
09-02115 Κόκκινο		10	4,73
09-02114/S Μπλέ	BLISTER	10	5,56
09-02115/S Κόκκινο	BLISTER	10	5,56

> ΤΥΠΟΥ GROHE ΚΟΥΜΠΩΤΟΣ Βαρέως τύπου

Διαστάσεις:
1/2

- Με πλαστικό ακροφύσιο



ΚΩΔΙΚΟΣ	ΣΥΣΚ.	ΤΜΧ	EURO
09-02803	ΣΑΚΟΥΛΑ	10	3,53
09-02803/S	BLISTER	10	4,36

> ΟΙΚΟΝΟΜΙΚΟΥ ΤΥΠΟΥ

Διαστάσεις:
1/2, 90°

- Για μπαταρίες: SILVIA



ΚΩΔΙΚΟΣ	ΔΙΑΣΤΑΣΗ	ΣΥΣΚ.	ΤΜΧ	EURO
07-03047	3/8 Ø16,5	ΣΑΚΟΥΛΑ	10	2,49
07-03048	Ø18	ΣΑΚΟΥΛΑ	10	2,18
07-03047/S	3/8 Ø16,5	BLISTER	10	3,43
07-03048/S	Ø18	BLISTER	10	3,12

> **ΜΗΧΑΝΙΣΜΟΣ ΙΣΠΑΝΙΑΣ** Διάμετρος: $\varnothing 40$
Χωρίς Ποδαράκια



ΚΩΔΙΚΟΣ	TMX	EURO
72-03040	1/20	5,96

> **ΜΗΧΑΝΙΣΜΟΣ ΙΣΠΑΝΙΑΣ** Διάμετρος: $\varnothing 40$
Με Ποδαράκια



ΚΩΔΙΚΟΣ	TMX	EURO
72-03140	1/20	6,22

ΜΠΑΤΑΡΙΕΣ

> **ΜΗΧΑΝΙΣΜΟΣ ΙΣΠΑΝΙΑΣ** Διάμετρος: $\varnothing 35$
Χωρίς Ποδαράκια



ΚΩΔΙΚΟΣ	TMX	EURO
72-03035	1/20	5,99

> **ΜΗΧΑΝΙΣΜΟΣ ΙΣΠΑΝΙΑΣ** Διάμετρος: $\varnothing 35$
Με Ποδαράκια



ΚΩΔΙΚΟΣ	TMX	EURO
72-03135	1/20	6,22

ΡΟΥΞΟΥΝΙΑ ΜΠΑΤΑΡΙΩΝ Για αναμεικτικές

> ΡΟΥΞΟΥΝΙ ΝΕΡΟΧΥΤΟΥ/ΝΙΠΤΗΡΟΣ



ΚΩΔΙΚΟΣ	ΔΙΑΣΤΑΣΗ	ΤΜΧ	EURO
18-04538 Νεροχύτου	200mm	1/10	23,08

> ΡΟΥΞΟΥΝΙ ΝΕΡΟΧΥΤΟΥ



ΚΩΔΙΚΟΣ	ΔΙΑΣΤΑΣΗ	ΤΜΧ	EURO
36-06049	200mm	1/10	21,31

> ΡΟΥΞΟΥΝΙ ΝΕΡΟΧΥΤΟΥ/ΤΟΙΧΟΥ



ΚΩΔΙΚΟΣ	ΔΙΑΣΤΑΣΗ	ΤΜΧ	EURO
18-04532	200mm	1/10	15,89

> ΡΟΥΞΟΥΝΙ ΝΙΠΤΗΡΟΣ



ΚΩΔΙΚΟΣ	ΔΙΑΣΤΑΣΗ	ΤΜΧ	EURO
18-04535	150mm	1/10	16,50

ΡΟΥΞΟΥΝΙΑ ΜΠΑΤΑΡΙΩΝ

Για κλασικές

> ΡΟΥΞΟΥΝΙ ΝΕΡΟΧΥΤΟΥ/ΝΙΠΤΗΡΟΣ

Βαρέως τύπου

- Για μπαταρίες: GALAXY, ARCADIA



ΚΩΔΙΚΟΣ	ΣΥΣΚ.	ΔΙΑΣΤΑΣΗ	ΤΜΧ	EURO
05-02025/1	Νιπτήρος	130mm	1/10	4,64
05-02025	Νεροχύτου	200mm	1/10	4,85
05-02028	Νεροχύτου	250mm	1/10	6,35
05-02029	Νεροχύτου	300mm	1/10	7,07
07-03015	Νιπτήρος γέφυρας*	180mm	1/10	4,77
05-02025/1S	Νιπτήρος ΚΑΡΤΕΛΑ	130mm	1/10	5,16
05-02025/S	Νεροχύτου ΚΑΡΤΕΛΑ	200mm	1/10	5,37
05-02028/S	Νεροχύτου ΚΑΡΤΕΛΑ	250mm	1/10	6,86
05-02029/S	Νεροχύτου ΚΑΡΤΕΛΑ	300mm	1/10	7,59

*για μπαταρίες Silvia

ΜΠΑΤΑΡΙΕΣ

> ΡΟΥΞΟΥΝΙ ΝΕΡΟΧΥΤΟΥ Άνω ροής

Βαρέως τύπου

- Για μπαταρίες: GALAXY, SILVIA, ARCADIA



ΚΩΔΙΚΟΣ	ΔΙΑΣΤΑΣΗ	ΤΜΧ	EURO
05-02026	180mm	1/10	4,77
05-02047	250mm	1/10	4,98
05-02048	300mm	1/10	5,37
05-02049	400mm	1/10	6,04
05-02026/S	180mm	1/10	5,29
05-02047/S	250mm	1/10	5,50
05-02048/S	300mm	1/10	5,89

> ΡΟΥΞΟΥΝΙ ΝΕΡΟΧΥΤΟΥ

Βαρέως τύπου

- Για μπαταρίες: GALAXY, KRONUS, SILVIA, ARCADIA



ΚΩΔΙΚΟΣ	ΣΥΣΚ.	ΔΙΑΣΤΑΣΗ	ΤΜΧ	EURO
05-02027		180mm	1/10	4,77
05-02039		300mm	1/10	6,35
05-02040		400mm	1/10	6,85
05-02027/S	ΚΑΡΤΕΛΑ	180mm	1/10	5,29

ΣΤΗΡΙΓΜΑΤΑ ΜΠΑΤΑΡΙΩΝ Νιπτήρος/ Κουζίνας

> ΣΕΤ ΣΥΓΚΡΑΤΗΣΗΣ ΜΠΑΤΑΡΙΑΣ Μεταλλικό / Μονό



ΚΩΔΙΚΟΣ	ΣΥΣΚ.	ΤΜΧ	EURO
14-01339		10	0,95
14-01339/S	BLISTER	1/10	1,89

> ΣΕΤ ΣΥΓΚΡΑΤΗΣΗΣ ΜΠΑΤΑΡΙΑΣ Μεταλλικό / Διπλό



ΚΩΔΙΚΟΣ	ΣΥΣΚ.	ΤΜΧ	EURO
14-01340		10	1,34
14-01340/S	BLISTER	1/10	2,26

ΔΙΧΑΛΑ / ΧΕΡΟΥΛΙΑ

> ΔΙΧΑΛΟ ΜΟΝΟ

Τρελό ρακόρ

- 3/4 θηλ x 1/2 αρσ.
- Ρακόρ ευθυγράμμισης διχάλου με μπαταρία



ΚΩΔΙΚΟΣ	ΣΥΣΚ.	ΤΜΧ	EURO
19-05039	ΚΟΥΠΙ	1	3,84

> ΔΙΧΑΛΟ ΔΙΠΛΟ

Για μπαταρίες SILVIA

- 3/4 θηλ x 1/2 αρσ.



ΚΩΔΙΚΟΣ	ΣΥΣΚ.	ΤΜΧ	EURO
07-03026		1/10	4,77
07-03026/S	BLISTER	1/10	5,49

> ΔΙΧΑΛΟ ΜΟΝΟ

Για μπαταρίες SILVIA

- 3/4 θηλ x 1/2 αρσ.



ΚΩΔΙΚΟΣ	ΣΥΣΚ.	ΤΜΧ	EURO
07-03024		10	3,28
07-03024/S	BLISTER	10	4,01

> ΔΙΧΑΛΟ ΜΟΝΟ

Για μπαταρίες

- 3/4 θηλ x 1/2 αρσ.



ΚΩΔΙΚΟΣ	ΣΥΣΚ.	ΤΜΧ	EURO
19-05037		1/10	3,94

> ΑΝΤΑΛΛΑΚΤΙΚΑ ΧΕΡΟΥΛΙΑ

- Συσκευασία 2 τεμάχια, τιμή ανά τεμάχιο

ΚΩΔΙΚΟΣ	ΣΥΣΚ.	ΤΜΧ	EURO
05-02002	για Rubino, Galaxy, Arcadia	10	5,22
07-03010/2	για Silvia	10	3,43
04-01112	για Milan	10	6,14
26-07450	για Brava Refro	2/10	5,16
05-02002/S	για Rubino	BLISTER 1/10	5,86



Galaxy, Arcadia, Rubino



Silvia



Milan



Brava Refro

> **ΦΙΛΤΡΑ**
Ορειχάλκινα χρωμέ με σίτα INOX



04-01028
ΑΡΣ. 24x1



04-01029
ΘΗΛ. 22x1



04-01028/1
ΑΡΣ. 28x1

ΚΩΔΙΚΟΣ	ΣΥΣΚ.	ΔΙΑΣΤΑΣΗ	ΤΜΧ	EURO
04-01028	Για μπαταρίες νιπτήρος-πάγκου	Αρσ. M24x1	10	1,44
04-01028/1	Για μπαταρίες λουτρού	Αρσ. M28x1	10	2,32
04-01029	Για μπαταρίες απλές	Θηλ. M22x1	10	1,39
04-01028/S	Για μπαταρίες νιπτήρος-πάγκου	BLISTER Αρσ. M24x1	10	2,24
04-01028/1S	Για μπαταρίες λουτρού	BLISTER Αρσ. M28x1	10	3,10
04-01029/S	Για μπαταρίες απλές	BLISTER Θηλ. M22x1	10	2,18



ΦΙΛΤΡΑ ΟΡΕΙΧΑΛΚΙΝΑ ΟΙΚΟΝΟΜΙΑΣ 50%

> **ΦΙΛΤΡΑ ΕΞΟΙΚΟΝΟΜΗΣΗΣ ΝΕΡΟΥ**
Ορειχάλκινα χρωμέ με σίτα INOX



04-01040
ΑΡΣ. 24x1



04-01050
ΘΗΛ. 22x1



04-01045
ΑΡΣ. 28x1

ΚΩΔΙΚΟΣ	ΣΥΣΚ.	ΔΙΑΣΤΑΣΗ	ΤΜΧ	EURO
04-01040	Νιπτήρος-πάγκου	Αρσ. M24x1	10	1,69
04-01045	Λουτρού	Αρσ. M28x1	10	2,77
04-01050	Κλασικές	Θηλ. M22x1	10	1,69
04-01040/S	Νιπτήρος-πάγκου	BLISTER Αρσ. M24x1	10	2,49
04-01045/S	Λουτρού	BLISTER Αρσ. M28x1	10	3,59
04-01050/S	Κλασικές	BLISTER Θηλ. M22x1	10	2,49

> **ΦΙΛΤΡΑ ΕΞΟΙΚΟΝΟΜΗΣΗΣ ΝΕΡΟΥ**
Ορειχάλκινο χρωμέ/πλαστικό με σίτα



73-01095
ΑΡΣ. 24x1



73-01040
ΑΡΣ. 24x1

ΚΩΔΙΚΟΣ	ΔΙΑΣΤΑΣΗ	ΤΜΧ	EURO
73-01095	Νιπτήρος-πάγκου Αρσ. M24x1	10	1,45
73-01040	Νιπτήρος-πάγκου Αρσ. M24x1	10	0,73

ΦΙΛΤΡΑ ΣΠΑΣΤΑ

> **ΦΙΛΤΡΟ ΣΠΑΣΤΟ**
Θηλικό 22x1 Για απλές μπαταρίες



ΚΩΔΙΚΟΣ ΣΥΣΚ. ΤΜΧ EURO
47-01922/S BLISTER 1 5,94

> **ΦΙΛΤΡΟ ΣΠΑΣΤΟ**
Αρσενικό 24x1 Για μπαταρίες νιπτήρος πάγκου



ΚΩΔΙΚΟΣ ΣΥΣΚ. ΤΜΧ EURO
47-01924/S BLISTER 1 6,20



> ΦΙΛΤΡΑ ΕΞΟΙΚΟΝΟΜΗΣΗΣ ΝΕΡΟΥ
Σειρά Bubble stream



M24x1 : για αναμεικτικές
μπαταρίες λουτρού, νιπτήρας,
πάγκου & απλές λουτρού
M22x1 : για απλές μπαταρίες
νιπτήρας, πάγκου & αναμεικτικές
πάγκου



63-1000/S



63-1005/S



63-1010/S

ΚΩΔΙΚΟΣ	ΣΥΣΚ.	ΔΙΑΣΤΑΣΗ	Lft/m	TMX	EURO
63-01000/S	BLISTER	Αρσ. M24x1	5,7	1/10	2,46
63-01005/S	BLISTER	Θηλ. M22x1	5,7	1/10	2,49
63-01010/S Ανταλλακτικό	BLISTER	M24/M22x1	5,7	1/10	1,59

> ΦΙΛΤΡΑ ΕΞΟΙΚΟΝΟΜΗΣΗΣ ΝΕΡΟΥ
Σειρά Perlator DL



63-2000



63-2005



63-2010

ΚΩΔΙΚΟΣ	ΣΥΣΚ.	ΔΙΑΣΤΑΣΗ	Lft/m	TMX	EURO
63-02000		Αρσ. M24x1	7,5-9	1/10	2,13
63-02005		Θηλ. M22x1	7,5-9	1/10	2,13
63-02010 Ανταλλακτικό		M24/M22x1	7,5-9	1/10	1,97
63-02000/S	BLISTER	Αρσ. M24x1	7,5-9	1/10	4,15
63-02005/S	BLISTER	Θηλ. M22x1	7,5-9	1/10	4,15
63-02010/S Ανταλλακτικό	BLISTER	M24/M22x1	7,5-9	1/10	3,60

> ΦΙΛΤΡΑ ΕΞΟΙΚΟΝΟΜΗΣΗΣ ΝΕΡΟΥ
Σειρά Cascade SLC



63-3000



63-3005



63-3010

ΚΩΔΙΚΟΣ	ΣΥΣΚ.	ΔΙΑΣΤΑΣΗ	Lft/m	TMX	EURO
63-03000		Αρσ. M24x1	5	1/10	8,13
63-03005		Θηλ. M22x1	5	1/10	8,13
63-03010 Ανταλλακτικό		M24/M22x1	5	1/10	6,00
63-03000/S	BLISTER	Αρσ. M24x1	5	1/8	10,76
63-03005/S	BLISTER	Θηλ. M22x1	5	1/8	10,76
63-03010/S Ανταλλακτικό	BLISTER	M24/M22x1	5	1/8	7,55

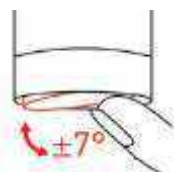


flow, stop and go®



ΦΙΛΤΡΑ ΕΞΟΙΚΟΝΟΜΗΣΗΣ ΝΕΡΟΥ & ΑΞΕΣΟΥΑΡ ΦΙΛΤΡΩΝ

> ΦΙΛΤΡΑ ΕΞΟΙΚΟΝΟΜΗΣΗΣ ΝΕΡΟΥ Σειρά SSR



63-4000



63-4005



63-4010

ΚΩΔΙΚΟΣ	ΣΥΣΚ.	ΔΙΑΣΤΑΣΗ	Lft/m	TMX	EURO
63-04000		Αρσ. M24x1	6,5	1/10	10,07
63-04005		Θηλ. M22x1	6,5	1/10	10,07
63-04010		M24/M22x1	6,5	1/10	7,56
63-04000/S	BLISTER	Αρσ. M24x1	6,5	1/6	13,19
63-04005/S	BLISTER	Θηλ. M22x1	6,5	1/6	13,19

> ΡΥΘΜΙΣΤΕΣ ΡΟΗΣ ΝΕΡΟΥ



63-9000



63-9005



63-9010



63-9100



63-9105

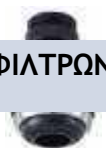


63-9110

ΚΩΔΙΚΟΣ	ΔΙΑΣΤΑΣΗ	Lft/m	TMX	EURO
τηλ. μπάνιου				
τηλ. μπάνιου 63-09010 για	1/2 16,3x14mm	12	1/10	3,45

ΚΩΔΙΚΟΣ	ΔΙΑΣΤΑΣΗ	Lft/m	TMX	EURO
63-09100 για μπαταρίες	1/2 Ø18,7	9	1/10	2,76
63-09105 για μπαταρίες	1/2 Ø18,7	12	1/10	2,76

> ΑΞΕΣΟΥΑΡ ΦΙΛΤΡΩΝ



63-9200/S



63-9250/S



63-9300/S



63-9350/S



63-9400/S



63-9405

ΚΩΔΙΚΟΣ	ΣΥΣΚ.	ΔΙΑΣΤΑΣΗ	Lft/m	TMX	EURO
63-09200/S Φίλτρο σπαστό	BLISTER	M22/24x1	9,5	1/10	4,89
63-09250/S Φίλτρο βιδωτό	BLISTER	M22/24x1 (14cm)	8,3	1/10	9,24
63-09300/S Φίλτρο σπαστό Valiolino	BLISTER	M22/24/1	6	1/5	18,99
63-09350/S Ρακόρ 60% ECO	BLISTER	1/2		1/5	6,10
63-09400/S Κλειδί Service για φίλτρα	BLISTER	M22/24/28		1/5	6,49
63-09405 Κλειδί Universal για φίλτρα		M22/24/28/18		1	14,51

ΜΠΑΤΑΡΙΕΣ

ΕΠΙΧΕΙΡΗΣΙΑΚΑ ΑΒΑΝΑ



RAVEN

Electronic Sensor Faucets



ΗΛΕΚΤΡΟΝΙΚΗ ΜΠΑΤΑΡΙΑ & DISPENSER

Με φωτοκύτταρο

Ιδανικά Για Κοινόχρηστους Χώρους

> ΜΠΑΤΑΡΙΑ ΝΙΠΤΗΡΟΣ *Avian*
Με φωτοκύτταρο

CE

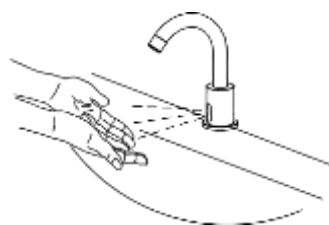
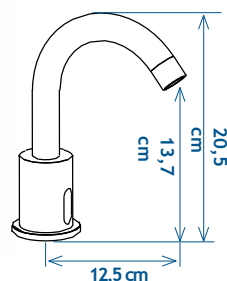


ΑΥΤΟΜΑΤΟΣ
ΑΙΣΘΗΤΗΡΑΣ

ΧΩΡΙΣ
ΑΓΓΙΓΜΑ

ΛΕΙΤΟΥΡΓΙΑ
ΜΕ ΜΠΑΤΑΡΙΑ

ΟΙΚΟΝΟΜΙΑ
ΝΕΡΟΥ



1. Ορεχάλκινη μπαταρία.
2. Αντιβανδαλιστική προστασία μπαταρίας.
3. Μόνο κρύο νερό.
4. Αδιάβροχη σύνδεση.
5. Εμποδίζει τις μολύνσεις από βακτήρια καθώς δεν υπάρχει απ'ευθείας επαφή με τον μείκτη.
6. Απαραίτητη χρήση σίτας (περιέχεται στη συσκευασία)
7. Προτείνεται προαιρετική προφίλτραση για βέλτιστη χρήση.
8. Μπαταρίες αλκαλικές 4 τμχ AA (δεν συμπεριλαμβάνονται)
9. Σε συνδυασμό με την τοποθέτηση ρυθμιστή θερμοκρασίας νερού 21-00580 σελ. 133 μπορεί να επιτευχθεί η επιθυμητή θερμοκρασία νερού.
10. Ζωή μπαταρίας 500,000 κύκλοι.
11. Περιέχει φίλτρο με αντιστροφή βαλβίδα. Απαραίτητη η χρήση του.
12. Ρυθμιζόμενη απόσταση ενεργοποίησης.

ΚΩΔΙΚΟΣ	ΤΥΠΟΣ	ΣΥΣΚ.	EURO
40-01100	Κρύο	1/6	151,56

> DISPENSER ΤΟΙΧΟΥ
Με φωτοκύτταρο 650ml

CE

RoHS



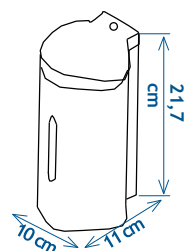
ΑΥΤΟΜΑΤΟΣ
ΑΙΣΘΗΤΗΡΑΣ

ΧΩΡΙΣ
ΑΓΓΙΓΜΑ

ΛΕΙΤΟΥΡΓΙΑ
ΜΕ ΜΠΑΤΑΡΙΑ

ΡΥΘΜΙΖΟΜΕΝΗ
ΔΟΣΟΛΟΓΙΑ

ΚΑΤΑΛΛΗΛΟ ΓΙΑ
ΑΝΤΙΣΗΠΤΙΚΟ



1. Υλικό Stainless Steel 304.
2. Ρυθμιζόμενη απόσταση ενεργοποίησης 5-15cm.
3. Ρυθμιζόμενος όγκος παροχής σταγόνας 0,8ml-6,5ml.
4. Μέγιστη χωριστικότητα υγρού 650ml.
5. Μπαταρίες αλκαλικές 6 τμχ AA (δεν συμπεριλαμβάνονται)



ΚΩΔΙΚΟΣ	ΣΥΣΚ.	EURO
40-03000	1/12	89,86

ΜΠΑΤΑΡΕΣ

RAVEN

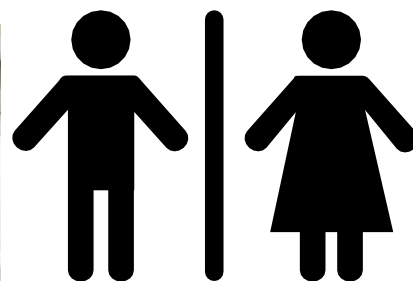
Electronic Sensor Faucets



ΗΛΕΚΤΡΟΝΙΚΗ ΜΠΑΤΑΡΙΑ

Με φωτοκύτταρο

Ιδανική Για Κανόχρητους Χώρους



Το προϊόν φέρει πιστοποιητικό CE



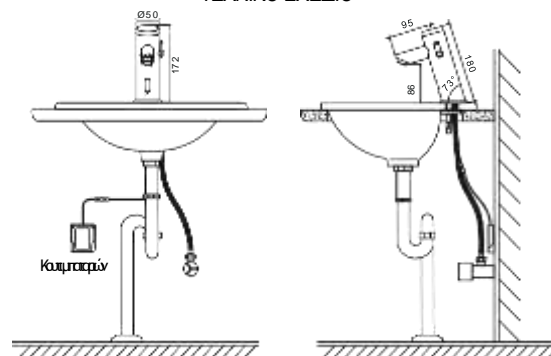
ΜΠΑΤΑΡΙΑ ΝΙΠΤΗΡΟΣ NORA



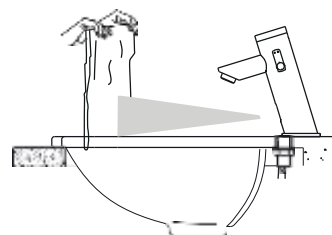
ΚΩΔΙΚΟΣ	ΤΥΠΟΣ	ΣΥΣΚ.	EURO
40-01000	Ζεστό-Κρύο	1/8	203,64

1. Ορεχάλκινη μπαταρία.
2. Αντιβανδαλιστική προστασία μπαταρίας.
3. Προσαρμογή θερμοκρασίας που επιθυμείτε έως 36°.
4. Αδιάβροχη σύνδεση.
5. Εμποδίζει τις μολύνσεις από βακτήρια καθώς δεν υπάρχει απευθείας επαφή με τον μείκτη.
6. Απαραίτητη χρήση σίτας (περιέχεται στη συσκευασία)
7. Επισήμανση για προθήκη προαιρετικής προφίλτρασης.
8. Ζωή μπαταρίας 500.000 κύκλοι.

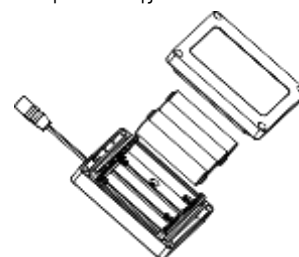
ΤΕΧΝΙΚΟ ΣΧΕΔΙΟ



Περιέχει φίλτρο με αντεπίστροφη βαλβίδα.
Απαραίτητη η χρήση του.



Μπορείτε να προσαρμόσετε την απόσταση που επιθυμείτε. Δείτε τις οδηγίες εγκατάστασης.



Λειτουργία με μπαταρία(4τμχ AA)
Ζωή μπαταρίας 500.000 κύκλοι

> ΠΟΔΟΒΑΛΒΙΔΑ ΜΟΝΗ Δαπέδου/Τοίχου Ζεστό/Κρύο



Η ποδοβαλβίδα μείζεως με μονό πεντάλ επιτρέπει την εύκολη και άμεση μείξη ζεστού – κρύου νερού και βοηθά στην μείωση της κατανάλωσης του νερού. Πιέζοντας στην αρχή το πεντάλ, ο μείκτης θα παρέχει κρύο νερό, ενώ με την σταδιακή αύξηση της πίεσης στην ποδοβαλβίδα η θερμοκρασία του νερού θα αυξάνεται αντίστοιχα και προοδευτικά. Η ρύθμιση της πίεσης του νερού γίνεται με την χρήση μιας βίδας η οποία βρίσκεται στο εσωτερικό τμήμα της εξόδου.

ΚΩΔΙΚΟΣ	ΔΙΑΣΤ.	ΣΥΣΚ.	EURO
21-00486	1/2x1/2x1/2	1	85,95
21-00486/1	Έμβολο Ποδοβαλβίδας	1	15,29
21-00489	Έλατήριο Ποδοβαλβίδας	1	2,20
21-00483	σετ λαστικάκια (o-ring εμβόλου & έδρας)	1	2,27
21-00488	o-ring τάπας εξόδου	1	1,12

> ΠΟΔΟΒΑΛΒΙΔΑ ΜΟΝΗ Δαπέδου/Τοίχου Μόνο κρύο



Η ποδοβαλβίδα με μονό πεντάλ βοηθά στη μείωση της κατανάλωσης του νερού. Η λειτουργία της είναι προοδευτική, καθώς όσο περισσότερο πιέζετε το πεντάλ τόσο μεγαλύτερη είναι η ροή του νερού από την έξοδο. Η ρύθμιση της πίεσης του νερού γίνεται με την χρήση μιας βίδας η οποία βρίσκεται στο εσωτερικό τμήμα της εξόδου. Παρέχεται συστολή 3/8 σε 1/2.

ΚΩΔΙΚΟΣ	ΔΙΑΣΤ.	ΣΥΣΚ.	EURO
21-00485	1/2x3/8	1	75,47
21-00485/1	Έμβολο Ποδοβαλβίδας	1	12,94
21-00489	Έλατήριο Ποδοβαλβίδας	1	2,20
21-00488	o-ring τάπας εξόδου	1	1,12

> ΠΟΔΟΒΑΛΒΙΔΑ ΔΙΠΛΗ Δαπέδου/Τοίχου Ζεστό/Κρύο



Ποδοβαλβίδα δαπέδου με δύο πεντάλ για ρυθμιζόμενη μείξη και ροή νερού (ζεστό – κρύο). Προκειμένου να επιτευχθεί σωστή μείξη του νερού, πρέπει να πατηθούν και τα δύο πεντάλ.

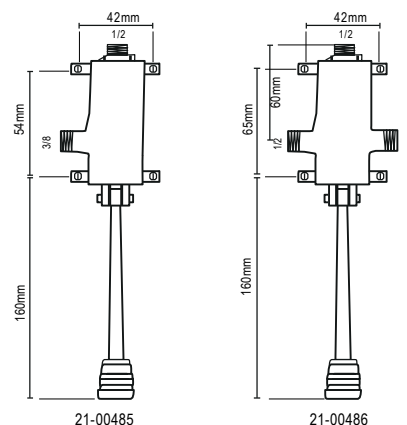
Η ποδοβαλβίδα μείζεως με διπλό πεντάλ, επιτρέπει την εύκολη και άμεση μείξη του κρύου με το ζεστό νερό και βοηθά στην μείωση της κατανάλωσης του νερού. Η ρύθμιση της πίεσης του νερού γίνεται με την χρήση μιας βίδας η οποία βρίσκεται στο εσωτερικό τμήμα της εξόδου.

ΚΩΔΙΚΟΣ	ΔΙΑΣΤ.	ΣΥΣΚ.	EURO
21-00487	1/2x1/2x1/2	1	169,42
21-00463	Μηχανισμός	1	30,29

Σας προτείνουμε κατά την εγκατάσταση να τοποθετείτε γωνιακό διακόπτη με φίλτρο ή φίλτρο νερού.



ΤΕΧΝΙΚΟ ΣΧΕΔΙΟ



ΡΟΥΞΟΥΝΙΑ ΚΑΙ ΒΑΣΕΙΣ ΠΟΔΟΒΑΛΒΙΔΑΣ

Δυνατότητα προσαρμογής σε πάγκους με πάχος έως 50mm

> ΡΟΥΞΟΥΝΙ ΠΑΓΚΟΥ/ΝΙΠΤΗΡΑ Βαρέως τύπου με βάση ρυθμιζόμενη 1/2x3/4



ΚΩΔΙΚΟΣ	ΚΩΔΙΚΟΣ ΡΟΖΕΤΑΣ	ΔΙΑΣΤΑΣΗ ΡΟΖΕΤΑΣ	ΔΙΑΣΤΑΣΕΙΣ			ΣΥΣΚ	EURO
			A	B	Γ		
21-08010	41-2040	27mmØ71	180	145	140	ΚΟΥΠΙ	36,48
21-08012	41-2040	27mmØ71	230	180	220	ΣΑΚΟΥΛΑ	37,36
21-08040	66-1025	20mmØ66	170	140	140	ΚΟΥΠΙ	36,39
21-08042	66-1025	20mmØ66	220	175	220	ΣΑΚΟΥΛΑ	37,77

> ΡΟΥΞΟΥΝΙ ΠΑΓΚΟΥ/ΝΙΠΤΗΡΑ



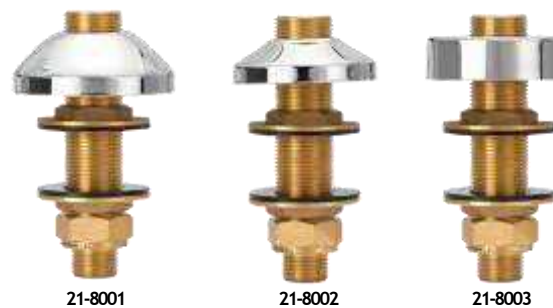
ΚΩΔΙΚΟΣ	ΚΩΔΙΚΟΣ ΡΟΖΕΤΑΣ	ΔΙΑΣΤΑΣΗ ΡΟΖΕΤΑΣ	ΔΙΑΣΤΑΣΕΙΣ			ΣΥΣΚ	EURO
			A	B	Γ		
21-08015	66-1020	20mmØ64	170	140	140	ΚΟΥΠΙ	36,39
21-08016	66-1020	20mmØ64	220	170	220	ΣΑΚΟΥΛΑ	37,77

> ΡΟΥΞΟΥΝΙ ΠΑΓΚΟΥ/ΝΙΠΤΗΡΑ Με βάση ρυθμιζόμενη 1/2x3/4



ΚΩΔΙΚΟΣ	ΚΩΔΙΚΟΣ ΡΟΖΕΤΑΣ	ΔΙΑΣΤΑΣΗ ΡΟΖΕΤΑΣ	ΔΙΑΣΤΑΣΕΙΣ			ΣΥΣΚ	EURO
			A	B	Γ		
21-08020	41-2040	27mmØ71	200	150	120	ΚΟΥΠΙ	25,36
21-08022	41-2040	27mmØ71	260	200	150	ΣΑΚΟΥΛΑ	25,55
21-08024	41-2040	27mmØ71	330	270	220	ΣΑΚΟΥΛΑ	26,70
21-08050	66-1025	20mmØ66	190	140	120	ΚΟΥΠΙ	25,27
21-08052	66-1025	20mmØ66	250	200	150	ΣΑΚΟΥΛΑ	25,44
21-08054	66-1025	20mmØ66	320	260	220	ΣΑΚΟΥΛΑ	26,77

> ΒΑΣΕΙΣ ΡΥΘΜΙΖΟΜΕΝΕΣ 1/2x3/4 Πάγκου/νιπτήρα με ροζέτα



ΚΩΔΙΚΟΣ	ΚΩΔΙΚΟΣ ΡΟΖΕΤΑΣ	ΔΙΑΣΤΑΣΗ ΡΟΖΕΤΑΣ	ΤΜΧ	ΣΥΣΚ	EURO
21-80002	66-1025	20mmØ66	1	ΣΑΚΟΥΛΑ	21,02
21-80003	66-1020	20mmØ64	1	ΣΑΚΟΥΛΑ	21,42

*Για καλύτερη συμβατότητα προτείνουμε να χρησιμοποιείται ρουζούνι από τη γκάμα μας.

> **ΡΟΥΞΟΥΝΙ ΠΑΓΚΟΥ/ΝΙΠΤΗΡΑ**
Βαρέως τύπου με βάση 1/2x3/4



ΚΩΔΙΚΟΣ	ΔΙΑΣΤΑΣΗ	ΔΙΑΣΤΑΣΕΙΣ			ΣΥΣΚ	EURO
	ΡΟΖΕΤΑΣ	A	B	Γ		
21-00490	30mmØ60	175	145	140	ΚΟΥΠΙ	44,38
21-00492	30mmØ60	220	170	220	ΣΑΚΟΥΛΑ	45,78

> **ΡΟΥΞΟΥΝΙ ΠΑΓΚΟΥ/ΝΙΠΤΗΡΑ**
Με βάση 1/2x3/4



ΚΩΔΙΚΟΣ	ΔΙΑΣΤΑΣΗ	ΔΙΑΣΤΑΣΕΙΣ			ΣΥΣΚ	EURO
	ΡΟΖΕΤΑΣ	A	B	Γ		
21-00510	30mmØ60	190	145	120	ΚΟΥΠΙ	33,03
21-00512	30mmØ60	260	200	160	ΣΑΚΟΥΛΑ	33,21
21-00513	30mmØ60	300	240	220	ΣΑΚΟΥΛΑ	34,33
21-00514	30mmØ60	380	320	240	ΣΑΚΟΥΛΑ	34,99

> **ΡΟΥΞΟΥΝΙ ΠΑΓΚΟΥ/ΝΙΠΤΗΡΑ**
Βαρέως τύπου με βάση 1/2x3/4



ΚΩΔΙΚΟΣ	ΔΙΑΣΤΑΣΗ	ΔΙΑΣΤΑΣΕΙΣ			ΣΥΣΚ	EURO
	ΡΟΖΕΤΑΣ	A	B	Γ		
21-00522	30mmØ60	260	165	190	ΣΑΚΟΥΛΑ	48,82

> **ΡΥΘΜΙΣΤΗΣ ΘΕΡΜΟΚΡΑΣΙΑΣ ΠΡΟΜΕΙΚΤΗΣ**

Ιδανικό για εγκατάσταση σε ποδοβαλβίδα κάτω από το νιπτήρα, νεραχύτη κτλ. Ο μείκτης ρυθμίζει τη θερμοκρασία του νερού.
-Συνδέστε τον κρουνο στην έξοδο.
-Προσαρμόστε τη θερμοκρασία με το χερούλι.
-Ο μείκτης παρέχεται με αντεπίστροφη βαλβίδα.



ΚΩΔΙΚΟΣ	ΣΥΣΚ.	EURO
21-00580	1/10	41,61

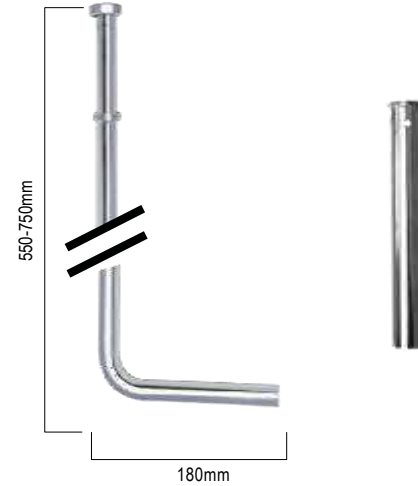
> ΦΛΟΥΣΟΜΕΤΡΟ ΕΞΩΤΕΡΙΚΟ

- Με χρονοκαθυστέρηση



ΚΩΔΙΚΟΣ	ΔΙΑΣΤ.	ΣΥΣΚ.	EURO
21-00472	3/4"	1	57,76
21-00473	1"	1	61,70
21-00475	Μηχανισμός	1	31,97

> ΣΩΛΗΝΑΣ ΦΛΟΥΣΟΜΕΤΡΟΥ



ΚΩΔΙΚΟΣ	ΔΙΑΣΤ.	ΣΥΣΚ.	EURO
21-00477	3/4" Ø23-Ø25	1	30,50
21-00478	1" Ø28-Ø30	1	32,10
21-00602	Ø23-L15	1	5,97
21-00604	Ø28-L15	1	6,49
Σετ αντάπτορας για σωλήνα Ø23-Ø30	3/4"	προσαρμόζεται σε DAL1	11,12

> ΦΛΟΥΣΟΜΕΤΡΟ ΕΝΤΟΙΧΙΣΜΟΥ

Τετράγωνο

- Με χρονοκαθυστέρηση



ΚΩΔΙΚΟΣ	ΔΙΑΣΤ.	ΣΥΣΚ.	EURO
21-00582	3/4" Ø110-Ø110	1	58,59
21-00584	1" Ø110-Ø110	1	62,59
21-00475	Μηχα νισμός	1	31,97

> ΦΛΟΥΣΟΜΕΤΡΟ ΕΝΤΟΙΧΙΣΜΟΥ

Στρογγυλό

- Με χρονοκαθυστέρηση



ΚΩΔΙΚΟΣ	ΔΙΑΣΤ.	ΣΥΣΚ.	EURO
21-00586	3/4" Ø120	1	60,60
21-00588	1" Ø120	1	64,59
21-00475	Μηχα νισμός	1	31,97

ΦΛΟΥΣΟΜΕΤΡ Α ΚΑΝΟΥΛΕΣ ΧΡΟΝΟΡΟΗΣ

> ΚΑΝΟΥΛΑ ΠΑΤΗΤΗ ΤΟΙΧΟΥ Με χρονοκαθυστέρηση

- Για σταθερή θερμοκρασία νερού, συνιστάται η χρήση ρυθμιστή νερού 21-00580 σελ 133.



ΚΩΔΙΚΟΣ	ΔΙΑΣΤ.	ΣΥΣΚ.	EURO
21-00462	1/2	1	47,92
21-00460 Μηχανισμός		1	30,68

> ΚΑΝΟΥΛΑ ΠΑΓΚΟΥ ΠΑΤΗΤΗ Με χρονοκαθυστέρηση

- Για σταθερή θερμοκρασία νερού, συνιστάται η χρήση ρυθμιστή νερού 21-00580 σελ 133.



ΚΩΔΙΚΟΣ	ΔΙΑΣΤ.	ΣΥΣΚ.	EURO
21-00461	1/2	1	54,73
21-00460 Μηχανισμός		1	30,68

ΜΠΑΤΑΡΕΣ

> ΔΙΑΚΟΠΤΗΣ ΓΩΝΙΑΚΟΣ Όρθιων ουρητηρίων

- Πλήρης πατητός με χρονοκαθυστέρηση.
Περιέχει: σωληνάκι χρωμέ Ø 14 και ροζέτα

ΚΩΔΙΚΟΣ	ΔΙΑΣΤ.	ΣΥΣΚ.	EURO
21-00316	1/2	1	58,31
21-00460 Μηχανισμός		1	30,68



ΕΛΗΥΘΕΝΗ





Καζανάκια εντοχαριού

Proglass	141
Teos	142
Promicro	144
Πλάκες Χειρισμού Sense	147
Πλάκες Χειρισμού	148

Προσελάνες

Κρεμαστές λεκάνες	153
Λεκάνες Laguna-Linea	156
Νιπτήρες κολώνες	157
Νιπτήρες επικαθήμενοι	158
Συνδέσεις λεκανών	159

Καζανάκια

Καζανάκια Viospiral	161
Καζανάκια Japar	164
Καζανάκια Incerti Plast-Novo-Spek	165

Μηχανισμο

166

Ί Φιστέρ

167

Καλύμματα

Καλύμματα λεκανών Viospiral	174
Καλύμματα λεκανών Japar	176
Συμβατότητα καλυμμάτων	181

ΕΙΔΗ
ΥΓΙΕΙΝΗΣ



KAZANAKA ENTOXEMOY





Οι ασφάλινοι σωλήνες κόβονται με λέιζερ μηχανή κοπής προφίλ. Το πλαίσιο είναι μονοκάμματο. Δεν υπάρχει ανοικτή γωνία, έτσι είναι καλύτερο αισθητικά και πιο ανθεκτικό στη διάβρωση.



Η προσαρμογή του βάθους γίνεται με βίδα και παξιμάδι για ευκολότερη και ταχύτερη εγκατάσταση. Το τμήμα σύνδεσης στο τοίχο είναι από ενισχυμένο πλαστικό για καλύτερο αισθητικό αποτέλεσμα.



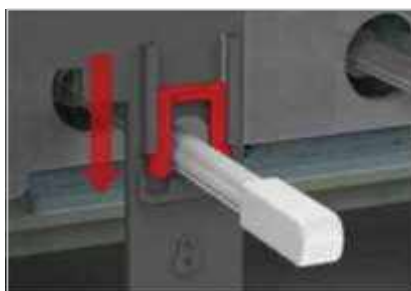
Η σύνδεση της βίδας γίνεται με περικομμένα περικόκλια. Ο πελάτης δεν χρειάζεται να σφίγγει δύο παξιμάδια, μπορεί να κάνει γρήγορη ρύθμιση και εγκατάσταση.



Το τμήμα σύνδεσης στο τοίχο είναι από ενισχυμένο πλαστικό.



Οι βίδες ρύθμισης του πίνακα ελέγχου σταθεροποιούνται με μισή στροφή. Παρέχεται ταχύτερη και ευκολότερη ασφάλιση, εξοικονομώντας έτσι χρόνο και εργασία για τον πελάτη.



Υπάρχει μια μικρή κόκκινη ασφάλεια ώστε να σταθεροποιείται η βίδα ρύθμισης με τον ευκολότερο τρόπο.



Το ελατήριο του πίσω πίνακα είναι σταθερό. Δεν υπάρχει κίνδυνος Για πτώση των μεταλλικών ελατηρίων.



Η άλλη κόκκινη κλειδαριά χρησιμοποιείται για το διάστημα μεταξύ του πλαισίου και του τοίχου και προσφέρει πιο σταθερή σύνδεση.



Γωνιακός διακόπτης ορειχάλκινος με πλαίσιο σταθεροποίησης, 10 χρόνια εγγύηση.



Γωνιακός διακόπτης με πλαίσιο σταθεροποίησης, 10 χρόνια εγγύηση.



Εύκολη και γρήγορη τοποθέτηση του εσωτερικού μηχανισμού



Αθόρυβο φλοτέρ (CLASS II < 25db) με φίλτρο και προστασία από αντίστροφη ροή.



Συμπαγής μηχανισμός εκκένωσης με εργονομικό σχεδιασμό.

Αποσπώμενη βάση μηχανισμού με δυνατότητα καθαρισμού από τα άλατα.



Ρυθμιζόμενη ροή νερού 1,5-3 και 2,5-6 lt.



Προαιρετικές βάσεις για επιπλέον επιπώκισια υποστήριξη. Πατενταρισμένο μοντέλο.



Προστατευτικό κάλυμμα από κάθε είδους ακαθαρσίες.



Γωνία εξαγωγής με έξοδο 90/100 mm και με σφραγκτήρα.



PROGLASS
sense

> ΚΑΖΑΝΑΚΙ PROGLASS SENSE

Με αισθητήρα touch-free

- Δεν συμπεριλαμβάνεται πορσελίνη

ΚΩΔΙΚΟΣ	ΤΜΧ	EURO
58-0590010 Καζανάκι σε γυάλινο πλαίσιο	1	841,76

- Κρεμαστές πορσελάνες σελ154



ΧΑΡΑΚΤΗΡΙΣΤΙΚΑ

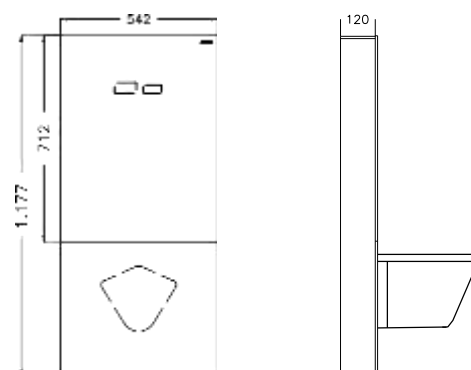
- Επιτοίχιο καζανάκι με γυαλί ασφαλείας πάχους 8 mm.
- Εσωτερική επένδυση για αθόρυβη λειτουργία (EN 14124).
- Ηλεκτρονική λειτουργία touch free με αισθητήρα κίνησης.
- Δεν απαιτείται παροχή ηλεκτρικού ρεύματος. Λειτουργεί με 4 μπαταρίες τύπου D.
- Διάρκεια ζωής μπαταριών 100.000 κύκλοι.
- Οικολογική προδιαγραφή με επιλογή εξομείωσης της ροής του νερού 1,7 Lt -3 lt (μικρή ροή) 2,4 lt -6 lt (μεγάλη ροή)
- Σκελετός ελεγμένος για αντοχή σε Βάρος 400 kg. Ιδανικός για κρεμαστές λεκάνες.
- Εύκολη τοποθέτηση και αντικατάσταση ανταλλακτικών και μπαταριών χάρη στην ανοιγόμενη πρόσοψη.
- Προστασία από την αντεπίστροφη ροή.
- Διαστάσεις εγκατεστημένου PROGLASS SENSE: 54x12x118
- Βάρος : 34 kg

Χάρη στον πρωτοποριακό σχεδιασμό του, το PROGLASS SENSE εγκαθίσταται επιτοίχια χωρίς να χρειάζεται παρέμβαση στο χώρο του μπάνιου. Η πρόσοψη διαθέτει γυαλί ασφαλείας (tempered glass) το οποίο χάρη στην ειδική θερμική του επεξεργασία μεταφέρει το "stress" συμπίεσης στο εξωτερικό μέρος του γυαλιού και την εφελκυστική τάση στο μέσον, γεγονός που το καθιστά 5 φορές τουλάχιστον πιο ανθεκτικό σε σχέση με τα κοινά γυαλί ασφαλείας.

Το PROGLASS SENSE αποτελεί συνδυασμό τεχνολογίας, design, οικονομίας και απόλυτης υγιεινής.

ΠΛΕΟΝΕΚΤΗΜΑΤΑ

- Οικονομία στην εγκατάσταση καθώς δεν χρειάζονται οικοδομικές / υδραυλικές / ηλεκτρολογικές παρεμβάσεις.
- Οικονομία στη χρήση με επιλογή ροής νερού.
- Ιδανικό για όλους τους τύπους λουτρών και W.C. χάρη στη εργονομική του κατασκευή.
- Ευκολία στην αντικατάσταση ανταλλακτικών.
- Χρήση με σένσορα touch free χωρίς επαφή με τα χέρια για απόλυτη υγιεινή λεπτομέρειες χρήσης sense σελ147



ΕΙΔΗ
ΥΓΙΕΙΝΗΣ

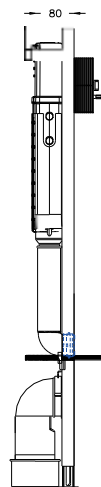
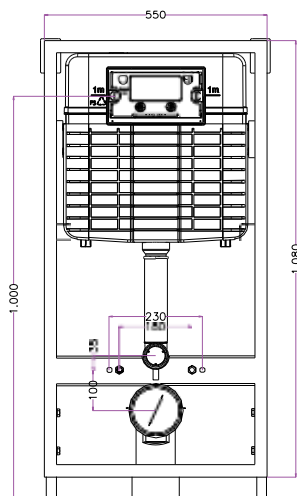
> ΚΑΖΑΝΑΚΙ ΕΝΤΟΙΧΙΣΜΟΥ

Promicro & πλάκα Teos

ΚΩΔΙΚΟΣ	ΠΛΑΚΑ	ΤΜΧ	EURO
58-051027 Καζανάκι με πλάκα Teos	Χρωμέ	1	148,60
58-051024 Καζανάκι με πλάκα Teos	Λευκή	1	148,60
58-051080 Καζανάκι με πλάκα Teos	Μαύρη	1	148,60
58-051095 Καζανάκι με πλάκα Teos	Μαύρη/Χρωμέ	1	148,60

ΧΑΡΑΚΤΗΡΙΣΤΙΚΑ

- Εντοιχισμένο καζανάκι πάχους 80 mm
- Σκελετός στήριξης βάση προτύπου NF Sstandard (XP D12-208), δοκιμασμένο για αντοχή στα 400 kg. Με επιστροφή ενάντια στη διάβρωση. Αντοχή 200 ώρες σε σπρέυ αλατιού
- Με βάσεις που προσαρμόζονται
- Ρυθμιζόμενη ροή νερού 2.5-4 lt και 3-6 lt
- Σφαιρικός διακόπτης 1/2 εγκεκριμένος με Κίωα
- Σπείрал συνδέσεως εγκεκριμένο με Κίωα
- Εσωτερική επένδυση κατά των συμπυκνωμάτων
- Φλοτέρ αθόρυβο 1/2, Class II, EN 14124
- Κάθε καζανάκι ελέγχεται μεμονωμένα κατά την παραγωγή
- Προ συναρμολογημένη γωνία εξαγωγής με έξοδο $\varnothing 90$ - $\varnothing 100$ - $\varnothing 110$ mm
- Κομπιπωτό κολάρο για εύκολη τοποθέτηση του σωλήνα στο σκελετό
- Σωλήνια αποχέτευσης λεκάνης $\varnothing 44$ - $\varnothing 56$
- Για εγκατάσταση σε τοίχο με γυψοσανίδα
- Δίκτυ προστασίας από το σοβά
- 10 χρόνια εγγύηση εκτός από τα ελαστικά μέρη



ΠΕΡΙΕΧΕΙ ΠΛΑΚΑ ΧΕΙΡΙΣΜΟΥ TEOS

ΠΛΑΚΕΣ ΧΕΙΡΙΣΜΟΥ



Λευκή



Χρωμέ

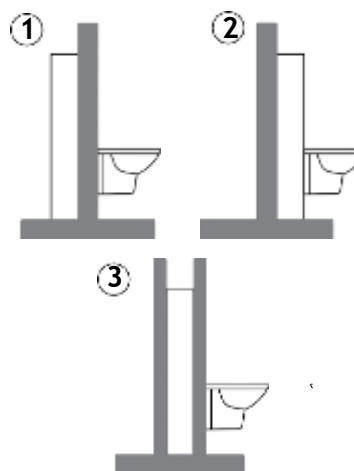


Μαύρη



Μαύρη/Χρωμέ

Τύποι Εγκατάστασης





NEO promicro ΚΑΙ ΠΛΑΚΑ ΤΕΟΣ Σε τοίχο με τούβλο

> ΚΑΖΑΝΑΚΙ ΕΝΤΟΙΧΙΣΜΟΥ

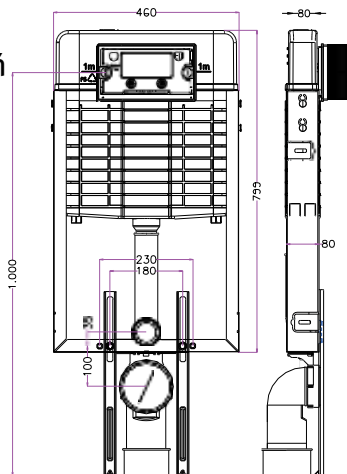
Promicro & πλάκα Teos

ΚΩΔΙΚΟΣ		ΠΛΑΚΑ	ΤΜΧ	EURO
58-051025	Καζανάκι με πλάκα Teos	Χρωμέ	1	125,52
58-051026	Καζανάκι με πλάκα Teos	Λευκή	1	119,66
58-051085	Καζανάκι με πλάκα Teos	Μαύρη	1	119,66
58-051090	Καζανάκι με πλάκα Teos	Μαύρη/Χρωμέ	1	119,66

ΧΑΡΑΚΤΗΡΙΣΤΙΚΑ

- Εντοιχισμένο καζανάκι πάχους 80 mm
- Γαλβανισμένος σκελετός με βάση στήριξης στο τοίχο και στο δάπεδο
- Δοκιμασμένο για αντοχή σε 400 kg
- Ρυθμιζόμενη ροή νερού 2.5- 4 lt και 3-6 lt
- Σφαιρικός διακόπτης 1/2 εγκεκριμένος με Κίνα
- Σπράλ συνδέσεως εγκεκριμένο με Κίνα
- Εσωτερική επένδυση κατά των συμπικνωμάτων
- Φλοτέρ αθόρυβο 1/2, Class II, EN 14124
- Κάθε καζανάκι ελέγχεται μεμονωμένα κατά την παραγωγή
- Προ συναρμολογημένη γωνία εξαγωγής με έξοδο $\varnothing 90\text{-}\varnothing 100\text{-}\varnothing 110\text{ mm}$
- Κομπωτό καλάρο για εύκολη τοποθέτηση του σωλήνα στο σκελετό
- Σωλήνα αποχέτευσης λεκάνης $\varnothing 44\text{-}\varnothing 56$
- Για εγκατάσταση σε τοίχο / τούβλο
- Δίκτυ προστασίας από το σοβά
- 10 χρόνια εγγύηση εκτός από τα ελαστικά μέρη

ΠΕΡΙΕΧΕΙ ΠΛΑΚΑ ΧΕΙΡΙΣΜΟΥ ΤΕΟΣ



ΕΙΔΗ
ΥΓΙΕΙΝΗΣ

ΠΛΑΚΕΣ ΧΕΙΡΙΣΜΟΥ



Λευκή



Χρωμέ

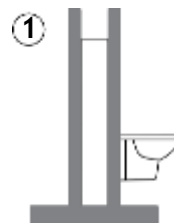


Μαύρη



Μαύρη/Χρωμέ

Τύπος Εγκατάστασης





promicro

ΓΙΑ ΚΡΕΜΑΣΤΗ ΛΕΚΑΝΗ

Σε τοίχο με γυψοσανίδα

> ΚΑΖΑΝΑΚΙ ΕΝΤΟΙΧΙΣΜΟΥ

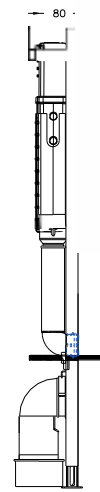
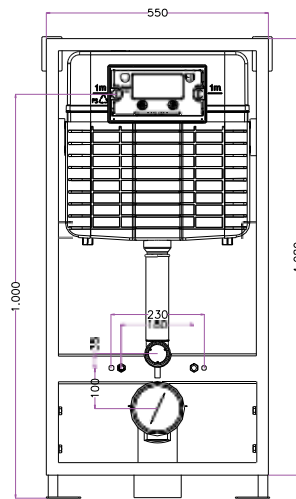
Promicro για κρεμαστή λεκάνη

ΚΩΔΙΚΟΣ		ΤΜΧ	EURO
58-051030	για απλές πλάκες	1	146,14
58-051030-S	για πλάκες sense	1	146,14

ΧΑΡΑΚΤΗΡΙΣΤΙΚΑ

- Εντοιχισμένο καζανάκι πάχους 80 mm
- Σκελετός στήριξης βάση προτύπου NF Standard (XP D12-208), δοκιμασμένο για αντοχή στα 400 kg. Με επιστροφή ενάντια στη διάβρωση. Αντοχή 200 ώρες σε σπρέι αλατιού
- Με βάσεις που προσαρμόζονται
- Ρυθμιζόμενη ροή νερού 2,5-4 lt και 3-6 lt
- Σφαιρικός διακόπτης 1/2 εγκεκριμένος με Κίνα
- Σπράλ συνδέσεως εγκεκριμένο με Κίνα
- Εσωτερική επένδυση κατά των συμπυκνωμάτων
- Φλοτέρ αθόρυβο 1/2, Class II, EN 14124
- Κάθε καζανάκι ελέγχεται μεμονωμένα κατά την παραγωγή
- Προ συναρμολογημένη γωνία εξαγωγής με έξοδο Ø90-Ø100-Ø110 mm
- Κομπιωτό κολάρο για εύκολη τοποθέτηση του σωλήνα στο σκελετό
- Σωλήνα αποχέτευσης λεκάνης Ø44-Ø56
- Για εγκατάσταση σε τοίχο με γυψοσανίδα
- Δίκτυ προστασίας από το σοβά
- 10 χρόνια εγγύηση εκτός από τα ελαστικά μέρη

ΔΕΝ ΠΕΡΙΕΧΕΙ ΠΛΑΚΑ ΧΕΙΡΙΣΜΟΥ



ΑΝΤΑΜΑΚΤΙΚΑ

> ΦΛΟΤΕΡ ΠΛΑΪΝΟ

Όρθιο / Βαρέως τύπου



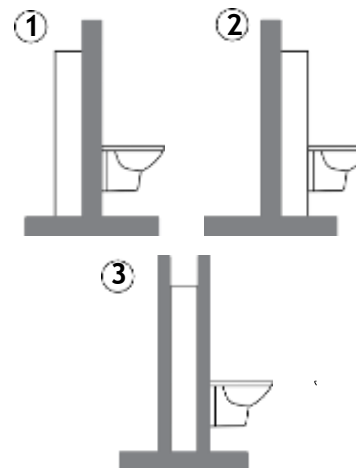
ΚΩΔΙΚΟΣ	ΔΙΑΣΤΑΣΗ	ΤΜΧ	EURO
58-050462	1/2	1/10	8,30

> ΜΗΧΑΝΙΣΜΟΣ



ΚΩΔΙΚΟΣ	ΤΜΧ	EURO
58-023606	1/10	18,71
58-022797	Λάστιχο	1 2,16

Τύποι Εγκατάστασης





promicro

ΓΙΑ ΚΡΕΜΑΣΤΗ ΛΕΚΑΝΗ

Σε τοίχο με τούβλο

> ΚΑΖΑΝΑΚΙ ΕΝΤΟΙΧΙΣΜΟΥ

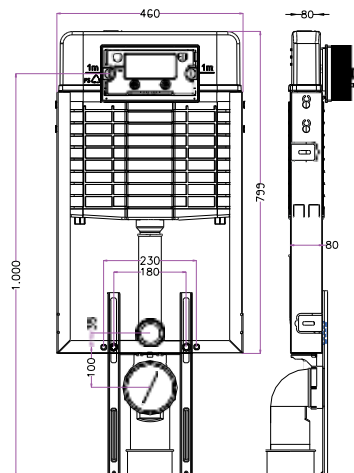
Promicro για κρεμαστή λεκάνη

ΚΩΔΙΚΟΣ		ΤΜΧ	EURO
58-051028	για απλές πλάκες	1	108,92
58-051028-S	για πλάκες sense	1	108,92

ΧΑΡΑΚΤΗΡΙΣΤΙΚΑ

- Εντοιχισμένο καζανάκι πάχους 80 mm
- Γαλβανισμένος σκελετός με βάση στήριξης στο τοίχο και στο δάπεδο
- Δοκιμασμένο για αντοχή σε 400 kg
- Ρυθμιζόμενη ροή νερού 2.5- 4 lit και 3-6 lit
- Σφαιρικός διακόπτης 1/2 εγκεκριμένος με Κίνα
- Σπирάλ συνδέσεως εγκεκριμένο με Κίνα
- Εσωτερική επένδυση κατά των συμπυκνωμάτων
- Φλοτέρ αθόρυβο 1/2, Class II, EN 14124
- Κάθε καζανάκι ελέγχεται μεμονωμένα κατά την παραγωγή
- Προ συναρμολογημένη γωνία εξαγωγής με έξοδο $\varnothing 90\text{-}\varnothing 100\text{-}\varnothing 110\text{ mm}$
- Κομπωτό κολάρο για εύκολη τοποθέτηση του σωλήνα στο σκελετό
- Σωλήνα αποχέτευσης λεκάνης $\varnothing 44\text{-}\varnothing 56$
- Για εγκατάσταση σε τοίχο / τούβλο
- Δίκτυ προστασίας από το σοβά
- 10 χρόνια εγγύηση εκτός από τα ελαστικά μέρη

ΔΕΝ ΠΕΡΙΧΕΙ ΠΛΑΚΑ ΧΕΙΡΙΣΜΟΥ



ΕΙΔΗ ΥΓΙΕΙΝΗΣ

ΑΝΤΑΛΛΑΚΤΙΚΑ

> ΦΛΟΤΕΡ ΠΛΑΪΝΟ

Όρθιο / Βαρέως τύπου



ΚΩΔΙΚΟΣ	ΔΙΑΣΤΑΣΗ	ΤΜΧ	EURO
58-050462	1/2	1/10	8,30

> ΜΗΧΑΝΙΣΜΟΣ



ΚΩΔΙΚΟΣ	ΤΜΧ	EURO
58-023606	1/10	18,71
58-022797 Λάστιχο	1	2,16

Τύπος Εγκατάστασης



> ΚΑΖΑΝΑΚΙ ΕΝΤΟΙΧΙΣΜΟΥ

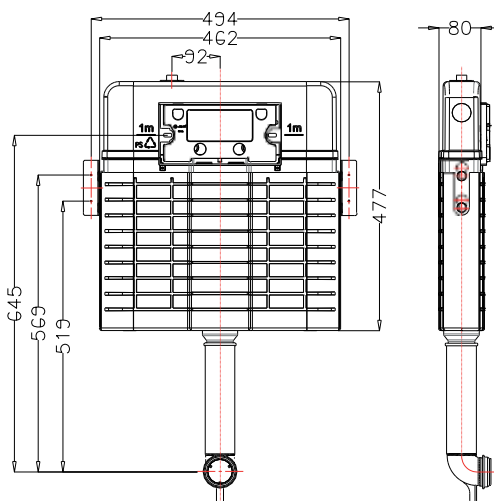
Promicro για κλασική λεκάνη

ΚΩΔΙΚΟΣ	ΤΜΧ	EURO
58-051029 για απλές πλάκες	1	97,25
58-051029-S για πλάκες sense	1	97,25

ΧΑΡΑΚΤΗΡΙΣΤΙΚΑ

- Εντοιχισμένο καζανάκι πάχους 80 mm
- Ρυθμιζόμενη ροή νερού 2.5-4 lit και 3-6 lit
- Σφαιρικός διακόπτης 1/2 εγκεκριμένος με Κίνα
- Σπύραλ συνδέσεως εγκεκριμένο με Κίνα
- Εσωτερική επένδυση κατά των συμπτυκνωμάτων
- Φλοτέρ αθόρυβο 1/2 Class II, EN 14124
- Κάθε καζανάκι ελέγχεται μεμονωμένα κατά την παραγωγή
- Σωλήνα αποχέτευσης λεκάνης Ø44-Ø56
- Για εγκατάσταση σε τοίχο/τούβλο
- Δίκτυ προστασίας από το σοβά
- Κατάλληλο για ουρητήριο τούρκικου τύπου με προσθήκη σωλήνα (κατόπιν παραγγελίας).
- 10 χρόνια εγγύηση εκτός από τα ελαστικά μέρη

ΔΕΝ ΠΕΡΙΕΧΕΙ ΠΛΑΚΑ ΧΕΙΡΙΣΜΟΥ



ΑΝΤΑΛΛΑΚΤΙΚΑ

> ΦΛΟΤΕΡ ΠΛΑΪΝΟ

Όρθιο / Βαρέως τύπου



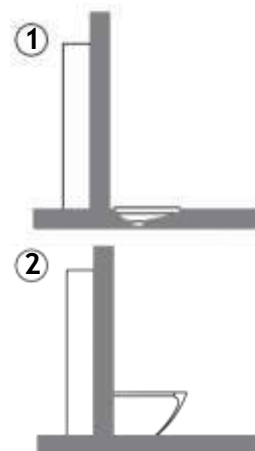
ΚΩΔΙΚΟΣ	ΔΙΑΣΤΑΣΗ	ΤΜΧ	EURO
---------	----------	-----	------

> ΜΗΧΑΝΙΣΜΟΣ



ΚΩΔΙΚΟΣ	ΤΜΧ	EURO
58-023606	1/10	18,71
58-022797 Λάστιχο	1	2,16

Τύποι Εγκατάστασης

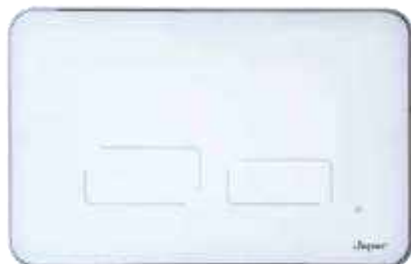




ΠΛΑΚΕΣ ΧΕΙΡΙΣΜΟΥ Διπλής ροής TOUCH-FREE



> ΠΛΑΚΑ ΧΕΙΡΙΣΜΟΥ SENSE



ΚΩΔΙΚΟΣ	ΤΜΧ	EURO
58-023545 Λευκή	1	282,91

> ΠΛΑΚΑ ΧΕΙΡΙΣΜΟΥ SENSE



ΚΩΔΙΚΟΣ	ΤΜΧ	EURO
58-023546 Μαύρη	1	282,91



ΧΑΡΑΚΤΗΡΙΣΤΙΚΑ

Εντοιχισμένο καζανάκι το οποίο λειτουργεί με αισθητήρα Touch-free και ροή νερού 3/6 lt.
Τα πλεονεκτήματα του Sense στο μπάνιο σας :

- Υγιεινή
- Εγγύηση διάρκειας ζωής μπαταριών : 100.000 κύκλοι
- Αντιβανδαλιστική προστασία
- Πολλαπλές επιλογές σε κάθε σχέδιο

ΕΝΤΟΙΧΙΣΜΕΝΟ ΚΑΖΑΝΑΚΙ ΜΕ ΑΙΣΘΗΤΗΡΑ ΚΙΝΗΣΗΣ

01

Μόλις 2 δευτερόλεπτα σε απόσταση 2 εκατοστών από την πλάκα χειρισμού είναι αρκετά για να θέσουν σε λειτουργία το καζανάκι εντοιχισμού Sense. Η εντολή έναρξης της λειτουργίας δίνεται μέσω του κυκλώματος και είναι ορατή με φωτεινή ένδειξη. Για την λειτουργία ροής 3 lt, η ένδειξη έχει πράσινο χρώμα, ενώ για την αντίστοιχη ροή 6 lt, το χρώμα αλλάζει σε κόκκινο. Ένα από τα πιο σημαντικά προτερήματα του προϊόντος είναι η εύκολη συναρμολόγηση σε σύγκριση με αντίστοιχα προϊόντα με φωτοκύτταρο, που καταναλώνουν μεγαλύτερο όγκο νερού.

02

Το καζανάκι Sense έχει σχεδιαστεί για να λειτουργεί με 4 μπαταρίες και η διάρκεια ζωής είναι 100,000 κύκλοι. Αυτή η εξαιρετική λειτουργία είναι που το κάνει ξεχωριστό. Όταν η προειδοποιητική λυχνία για την ισχύ των μπαταριών ανάψει, τότε πρέπει να φορτιστούν προκειμένου η διάρκεια της λειτουργίας τους να επανέλθει στους 100,000 κύκλους.

03

Ένα άλλο πλεονέκτημα του συστήματος είναι το ακρυλικό γυαλί που το καθιστά αξιόπιστο και ανθεκτικό. Μεγάλη ποικιλία σχεδίων μπορούν να τυπωθούν στο ακρυλικό γυαλί ανάλογα με τις προτιμήσεις των πελατών. Με αυτό τον τρόπο η Japar παρέχει την δυνατότητα πολλαπλών επιλογών και εναλλακτικών λύσεων.

ΕΙΔΗ
ΥΓΙΕΙΝΗΣ



ΠΛΑΚΕΣ ΧΕΙΡΙΣΜΟΥ Διπλής ροής

> ΠΛΑΚΑ ΧΕΙΡΙΣΜΟΥ ΤΕΟΣ



ΚΩΔΙΚΟΣ	ΤΜΧ	EURO
58-0230005 Λευκή /Σατινέ	1	30,29

> ΠΛΑΚΑ ΧΕΙΡΙΣΜΟΥ ΤΕΟΣ



ΚΩΔΙΚΟΣ	ΤΜΧ	EURO
58-0500068 Χρωμέ/Σατινέ	1	37,54

> ΠΛΑΚΑ ΧΕΙΡΙΣΜΟΥ ΤΕΟΣ



ΚΩΔΙΚΟΣ	ΤΜΧ	EURO
58-0500070 Μαύρη /Χρωμέ	1	27,03

> ΠΛΑΚΑ ΧΕΙΡΙΣΜΟΥ ΤΕΟΣ

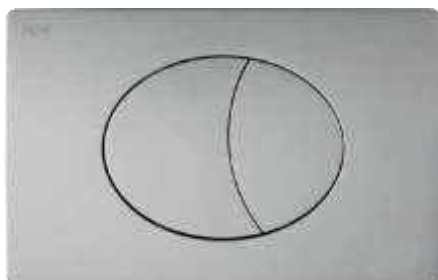


ΚΩΔΙΚΟΣ	ΤΜΧ	EURO
58-0500071 Μαύρη	1	27,03



ΠΛΑΚΕΣ ΧΕΙΡΙΣΜΟΥ Διπλής ροής

> ΠΛΑΚΑ ΧΕΙΡΙΣΜΟΥ EGE



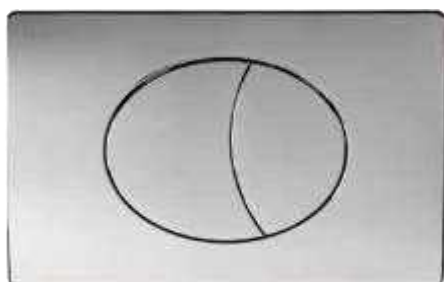
ΚΩΔΙΚΟΣ	ΤΜΧ	EURO
58-023150 Σατινέ	1	17,85

> ΠΛΑΚΑ ΧΕΙΡΙΣΜΟΥ ΟΤΤΟ Με σατινέ δακτυλίδι



ΚΩΔΙΚΟΣ	ΤΜΧ	EURO
58-023236 Μαύρη	1	17,85

> ΠΛΑΚΑ ΧΕΙΡΙΣΜΟΥ EGE



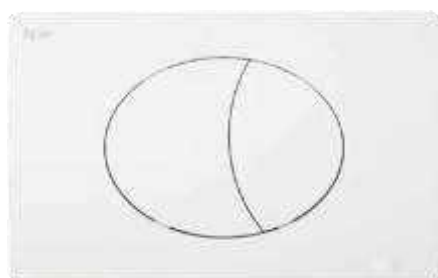
ΚΩΔΙΚΟΣ	ΤΜΧ	EURO
58-023151 Χρωμέ	1	25,04

> ΠΛΑΚΑ ΧΕΙΡΙΣΜΟΥ ΟΤΤΟ Με σατινέ δακτυλίδι



ΚΩΔΙΚΟΣ	ΤΜΧ	EURO
58-023234 Χρωμέ	1	29,41

> ΠΛΑΚΑ ΧΕΙΡΙΣΜΟΥ EGE



ΚΩΔΙΚΟΣ	ΤΜΧ	EURO
58-023152 Λευκή	1	12,29

> ΠΛΑΚΑ ΧΕΙΡΙΣΜΟΥ ΟΤΤΟ Με χρωμέ δακτυλίδι



ΚΩΔΙΚΟΣ	ΤΜΧ	EURO
58-023237 Λευκή	1	18,42

ΕΙΔΗ
ΥΓΙΕΙΝΗΣ



ΕΛΕΓΜΕΝΗ ΠΟΙΟΤΗΤΑ



ΥΓΙΕΙΝΗ



ΑΘΡΟΥΒΟ



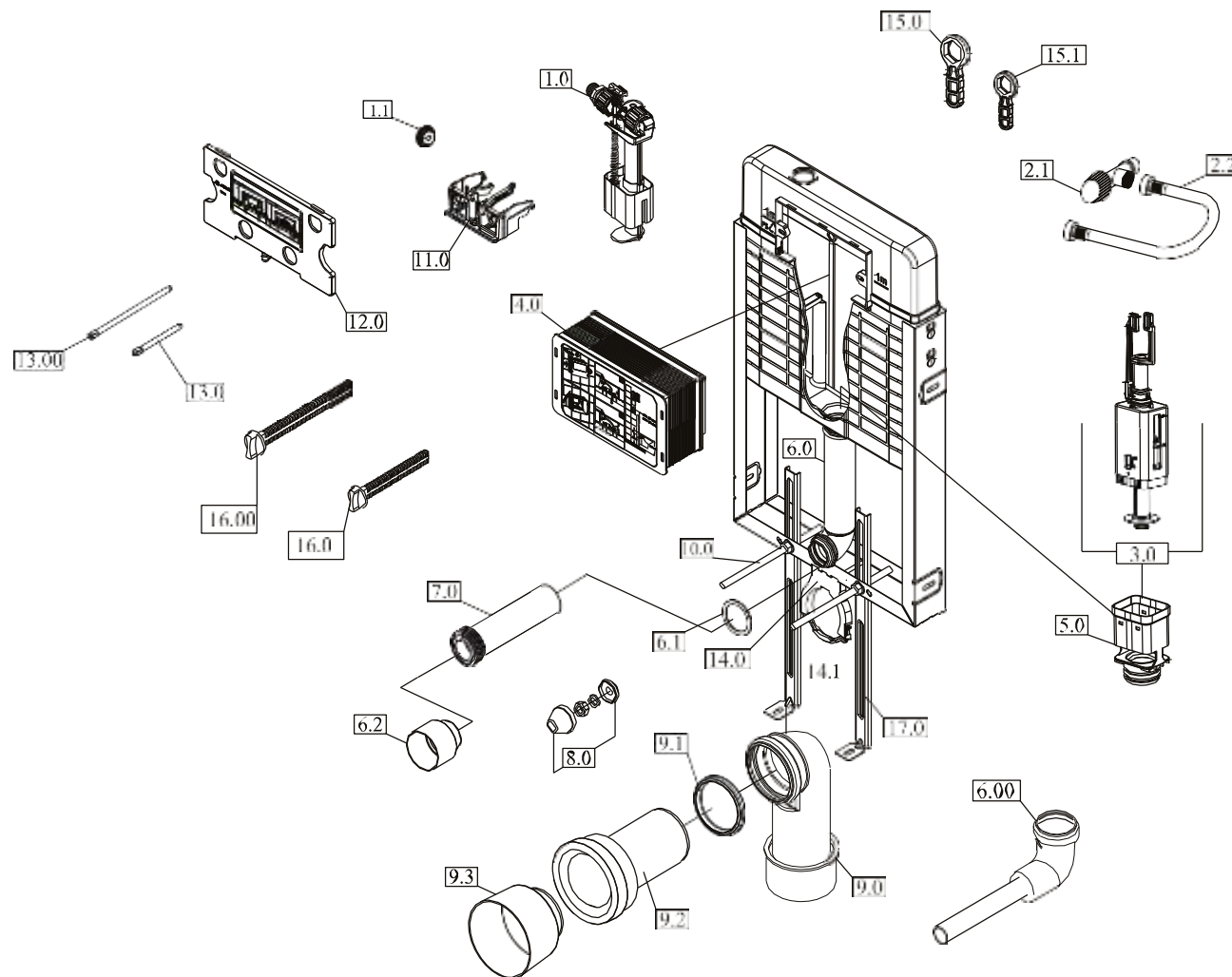
kiwa



CE

ΚΑΖΑΝΑΚΙ PROMICRO

Σχέδιο σε έκρηξη



ΠΙΝΑΚΑΣ ΕΠΕΞΗΓΗΣΗΣ

ΕΙΔΗ
ΥΓΙΕΙΝΗΣ

No	Περιγραφή	No	Περιγραφή	No	Περιγραφή
1.0	Αθόρυβο Φλοτέρ Promicro	6.2	Τάπα Καθαρισμού	12.0	Κάλυμμα Μηχανισμού
1.1	Ανταλλακτικό λίστιο φλοτέρ	7.0	Σωλήνας Εκκένωσης Νερού	13.0	Σετ Βίδες Ρύθμισης
2.1	Σφαιρικός Διακόπτης Παροχής Νερού	8.0	Σετ Στηριγμάτων Λεκάνης & Κεντραρίσματος	13.00	Σετ Μακριές Βίδες Ρύθμισης
2.2	3/8-1/2 Ευκαμπτο Σπιράλ	9.0	Μούφα Σωλήνα Εξαγωγής Ακάθартου Νερού	14.0	Ενσωματωμένος Σφικτήρας
3.0	Promicro Κιτ Εκκένωσης	9.1	Επιδαπέδια Σύνδεση Σωλήνα Εξαγωγής Ακάθартου Νερού	15.0	Πλαστικό Κλειδί 3/8
4.0	Κουτί Προστασίας από Ιζήματα	9.2	Επιδαπέδια Σύνδεση Σωλήνα Ακάθартου Νερού	15.1	Πλαστικό Κλειδί 1/2
5.0	Κεντρικό Ρακόρ	9.3	Τάπα Σωλήνα Εξαγωγής Ακάθартου Νερού	16.0	Σετ Κωνικές Βίδες Στήριξης Καλύμματος
6.0	Σωλήνας Εκκένωσης Νερού με Γωνία	10.0	M12 x 200 Σετ Βίδες Στήριξης	16.00	Μακριά Βίδα Στήριξης Καλύμματος
6.1	Ροδέλα για Σωλήνα Εκκένωσης Νερού με Γωνία	11.0	Σετ Γέφυρας	17.0	Επιδαπέδια Στηρίγματα Βάσης Δεξαμενής VIOSPIRAL

ΠΟΡΕΙΑΝΕ ΣΥΝΔΕΣΗ ΛΕΚΑΝΩΝ



ΠΟΡΣΕΛΑΝΕΣ RIMLESS



ΠΛΕΟΝΕΚΤΗΜΑΤΑ

- Ελαχιστοποίηση θορύβου.
- Μη συσσώρευση βακτηριδίων, αλάτων και βρωμιάς.
- Καλύτερη έκπλυση με λιγότερη ποσότητα νερού.
- Υψηλή αισθητική.
- Εύκολος καθαρισμός.
- Με εξάρτημα για ομαλή ροή νερού στην λεκάνη χωρίς πτσιλιζήματα /No Splash

ΝΕΟ

ΚΑΥΜΜΑΤΑ UF DUROPLAST



ΠΛΕΟΝΕΚΤΗΜΑΤΑ

- Αθόρυβο
- Υψηλή αισθητική.
- Υψηλής ποιότητας υλικό, ανθεκτικό σε καψίματα από τσιγάρο.
- Ανθεκτικό σε γρατζουνιές.
- Δεν αλλοιώνεται το χρώμα με την πάροδο των ετών.

ΚΙΤ ΕΥΚΟΛΗΣ ΕΓΚΑΤΑΣΤΑΣΗΣ



ΠΛΕΟΝΕΚΤΗΜΑΤΑ

- Εύκολη τοποθέτηση με απλά βήματα.
- Δεν χρειάζεται η χρήση εργαλείων.
- Σταθερότητα και εύκολη αντικατάσταση.

ΠΙΣΤΟΠΟΙΗΜΕΝΟ ΦΛΟΠΕΡ



ΠΛΕΟΝΕΚΤΗΜΑΤΑ

- Πίεση λειτουργίας έως 20 bar.
- Πιστοποιημένο κατά διεθνή πρότυπα.

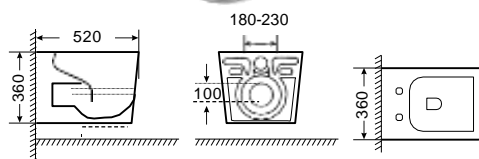
ΕΙΔΗ
ΥΓΙΕΙΝΗΣ

> ΚΡΕΜΑΣΤΗ ΛΕΚΑΝΗ *York*

- Κιτ εύκολης τοποθέτησης
- Rimless
- Duroplast κάλυμμα
- Απόσταση στριφωνιών 18cm & 23cm
- Με μειωτή ροής /No Splash



ΚΩΔΙΚΟΣ	TMX	EURO
55-04200	1	261,58
55-04202 ανταλ/κο κάλυμμα	1	54,75
55-04000 κιτ εγκατάστασης	1	11,11

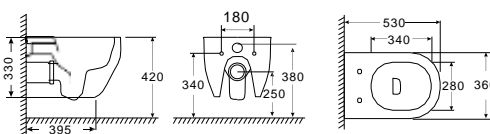


> ΚΡΕΜΑΣΤΗ ΛΕΚΑΝΗ *Luna*

- Κιτ εύκολης τοποθέτησης
- Rimless
- Duroplast κάλυμμα
- Απόσταση στριφωνιών 18cm



ΚΩΔΙΚΟΣ	TMX	EURO
55-04220	1	249,41
55-04222 ανταλ/κο κάλυμμα	1	42,58
55-04000 κιτ εγκατάστασης	1	11,11

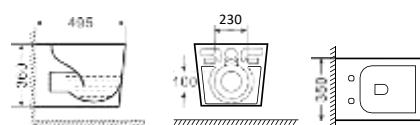


> ΚΡΕΜΑΣΤΗ ΛΕΚΑΝΗ *Nala*

- Κιτ εύκολης τοποθέτησης
- Rimless
- Duroplast κάλυμμα
- Απόσταση στριφωνιών 23cm



ΚΩΔΙΚΟΣ	TMX	EURO
55-04210	1	212,91
55-04212 ανταλ/κο κάλυμμα	1	42,58
55-04000 κιτ εγκατάστασης	1	11,11

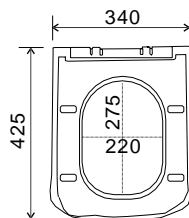


ΚΑΛΥΜΜΑΤΑ Α ΛΕΚΑΝΩΝ

> ΚΑΛΥΜΜΑ *York*

Λεκάνης

- UF Duroplast
- Soft close

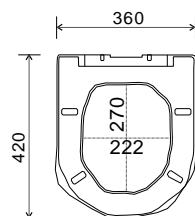


ΚΩΔΙΚΟΣ	TMX	EURO
55-04202	1/6	54,75

> ΚΑΛΥΜΜΑ *Luna*

Λεκάνης

- UF Duroplast
- Soft close

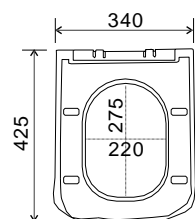


ΚΩΔΙΚΟΣ	TMX	EURO
55-04222	1/6	42,58

> ΚΑΛΥΜΜΑ *Nala*

Λεκάνης

- UF Duroplast
- Soft close



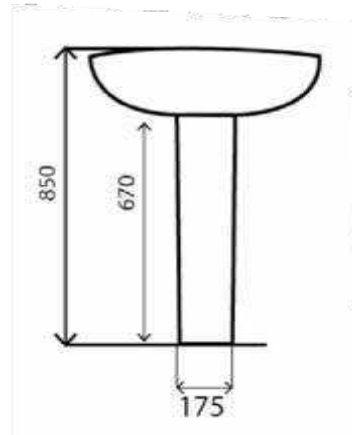
ΚΩΔΙΚΟΣ	TMX	EURO
55-04212	1/6	42,58

ΕΙΔΗ
ΥΓΙΕΙΝΗΣ

> ΝΙΠΤΗΡΑΣ *Laguna*

Με κολώνα

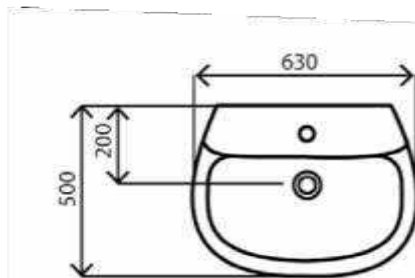
- Ποσότητα παλέτας 8 σετ



ΚΩΔΙΚΟΣ	ΤΜΧ	EURO
55-04080 Νιπτήρας 63x50cm	1	64,01
55-04085 Κολώνα	1	17,46
ΣΥΝΟΛΟ		81,47

> ΝΙΠΤΗΡΑΣ *Laguna*

Επιτοίχιος

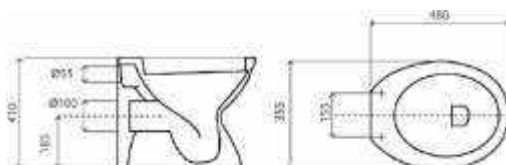


ΚΩΔΙΚΟΣ	ΔΙΑΣΤΑΣΕΙΣ	ΤΜΧ	EURO
55-04080	63x50cm	1	64,01

> ΛΕΚΑΝΕΣ *Linea*

- Ποσότητα παλέτας 12 σετ

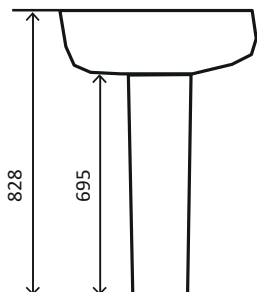
ΚΩΔΙΚΟΣ	ΤΜΧ	EURO
55-04100 Λεκάνη Υψηλής πρέσσεως/Π.Σ. δεν περιλαμβάνει κάλυμμα	1	87,28
55-04105 Λεκάνη Υψηλής πρέσσεως/Κ.Σ. δεν περιλαμβάνει κάλυμμα	1	87,28
08-081032 Ανταλλακτικό κάλυμμα	1/6	9,13



> ΝΙΠΤΗΡΑΣ *Hermes*

Με κολώνα

- Ποσότητα παλέτας 14 σετ

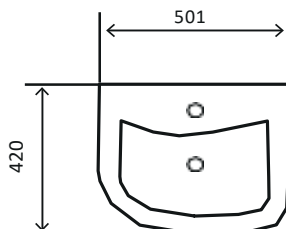


ΚΩΔΙΚΟΣ	ΤΜΧ	EURO
55-03500 Νιπτήρας 50x42cm	1	52,37
55-04085 Κολώνα	1	17,46
ΣΥΝΟΛΟ		69,83

> ΝΙΠΤΗΡΑΣ *Hermes*

Επιτοίχιος

- Ποσότητα παλέτας 21 σετ



ΚΩΔΙΚΟΣ	ΔΙΑΣΤΑΣΕΙΣ	ΤΜΧ	EURO
55-03500	50x42cm	1	52,37

ΕΙΔΗ
ΥΓΙΕΙΝΗΣ

> ΤΑΠΕΣ ΔΙΑΚΟΣΜΗΤΙΚΕΣ



ΚΩΔΙΚΟΣ	ΣΥΣΚΕΥΑΣΙΑ	ΤΜΧ	EURO
11-01647 Λευκή		10	2,24
11-01648 Χρωμέ		10	2,24
11-01648/S Χρωμέ	BLISTER	1	3,12

> ΣΤΡΙΦΩΝΙΑ ΝΙΠΤΗΡΟΣ

- Συμπεριλαμβάνεται ούπα Ø 14



ΚΩΔΙΚΟΣ	ΜΗΚΟΣ	ΣΥΣΚΕΥΑΣΙΑ	ΤΜΧ	EURO
67-01012	12 cm		10	1,45
67-01014	14 cm		10	1,96
67-01012/S	12cm	BLISTER	1	2,49
67-01014/S	14cm	BLISTER	1	3,01

> **ΝΙΠΤΗΡΑΣ *Neptune***
 Επικαθήμενος



ΚΩΔΙΚΟΣ	ΔΙΑΣΤΑΣΕΙΣ	ΤΜΧ	EURO
52-03400	55x39,5x18,5cm	1	116,37

> **ΝΙΠΤΗΡΑΣ *Themis***
 Επιτοίχιος / Επικαθήμενος



ΚΩΔΙΚΟΣ	ΔΙΑΣΤΑΣΕΙΣ	ΤΜΧ	EURO
52-03430	46,5x46,5x16cm	1	158,69

> **ΝΙΠΤΗΡΑΣ *Gaia***
 Επικαθήμενος



ΚΩΔΙΚΟΣ	ΔΙΑΣΤΑΣΕΙΣ	ΤΜΧ	EURO
52-03420	43x43x16,5cm	1	79,35

> **ΝΙΠΤΗΡΑΣ *Lyndi***
 Επικαθήμενος



ΚΩΔΙΚΟΣ	ΔΙΑΣΤΑΣΕΙΣ	ΤΜΧ	EURO
52-03480	45,5x45,5x13,3cm	1	95,22

- > **ΣΠΙΡΑΛ ΣΥΝΔΕΣΕΩΣ ΛΕΚΑΝΗΣ** Μήκος: 25-40 cm
Αυξομειούμενο / Γωνία
- Με εσωτερικό πλέγμα stainless steel



ΚΩΔΙΚΟΣ	ΔΙΑΜΕΤΡΟΣ	ΤΜΧ	EURO
55-07011	Ø90-100-110	1/24	6,47

- > **ΣΠΙΡΑΛ ΣΥΝΔΕΣΕΩΣ ΛΕΚΑΝΗΣ** Μήκος: 28-50 cm
Αυξομειούμενο
- Με εσωτερικό πλέγμα stainless steel



ΚΩΔΙΚΟΣ	ΔΙΑΜΕΤΡΟΣ	ΤΜΧ	EURO
55-07012	Ø90-100-110	1/30	4,53



- > **ΣΠΙΡΑΛ ΣΥΝΔΕΣΕΩΣ ΛΕΚΑΝΗΣ** Μήκος: 25-40 cm
Κοντό Εύκαμπτο



ΚΩΔΙΚΟΣ	ΔΙΑΜΕΤΡΟΣ	ΤΜΧ	EURO
14-01930	Ø90-100-110	1/15	10,29

- > **ΣΙΦΩΝΙ ΛΕΚΑΝΗΣ**
Δαπέδου



ΚΩΔΙΚΟΣ	ΔΙΑΜΕΤΡΟΣ	ΤΜΧ	EURO
14-01940	Ø110	1/10	8,80

ΕΙΔΗ
ΥΓΙΕΙΝΗΣ

- > **ΛΑΣΤΙΧΟ ΛΕΚΑΝΗΣ**
Ίσιο



ΚΩΔΙΚΟΣ	ΔΙΑΜΕΤΡΟΣ	ΤΜΧ	EURO
14-01936	Ø100	1/30	2,41

- > **ΛΑΣΤΙΧΟ ΛΕΚΑΝΗΣ**
Έκκεντρο



ΚΩΔΙΚΟΣ	ΔΙΑΜΕΤΡΟΣ	ΤΜΧ	EURO
14-01938	Ø100	1/30	2,41

ΚΑΖΑΝΑΚΙ Α ΜΗΧΑΝΙΣΜ

ΑΦΘΙΕΡ





> ΚΑΖΑΝΑΚΙ *Malva*

Υψηλής πίεσεως

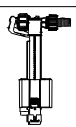
- Περιέχεται συστολή Ø43 σε Ø32

ΚΩΔΙΚΟΣ	TMX	EURO
56-03052	1/4	37,31

ΧΑΡΑΚΤΗΡΙΣΤΙΚΑ

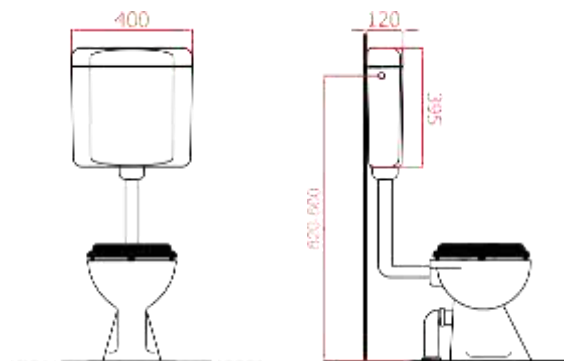
- Με μηχανισμό *start-stop* για οικονομία νερού
- Εσωτερική επένδυση για αθόρυβη λειτουργία
- Ρυθμιζόμενη ροή: 6-7, 5-9 λίτρα
- Αναβαθμισμένο φλοτέρ για υψηλές πιέσεις δικτύου (CLASS II 25 db)

Γιστοποιημένο κατά



- Δυνατότητα τοποθέτησης φλοτέρ αριστερά ή δεξιά.

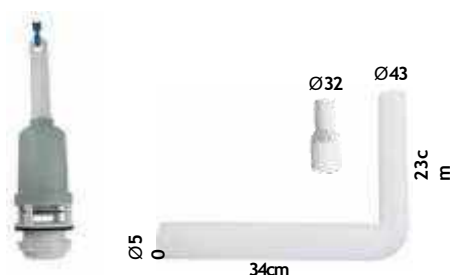
Με
μηχανισμό
startstop



ΕΙΔΗ
ΥΓΙΕΙΝΗΣ

> ΑΝΤΑΜΑΚΤΙΚΑ

ΚΩΔΙΚΟΣ		TMX	EURO
56-03080	Μηχανισμός	1	12,39
56-03082	Λάστιχο μηχανισμού	1	1,89
58-050462	Φλοτέρ ΒΤ 1/2 πλαϊνό τύπου κασέτα	1	8,30
56-03072	Σωλήνας εκκένωσης γωνία	1	5,42



> ΒΑΣΗ ΣΤΗΡΙΞΗΣ

- Μετατρέπει το καζανάκι υψηλής πίεσεως σε χαμηλής πίεσεως

ΚΩΔΙΚΟΣ	ΣΥΣΚ.	TMX	EURO
56-04080/S	ΚΑΡΤΕΛΑ	1	12,30



Με την εμπειρία της

VIOSPIRAL®



CE

KAZANAKIA

> ΚΑΖΑΝΑΚΙ NewDalia

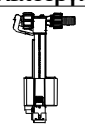
Υψηλής πίεσως

• Περιέχεται συστολή Ø43 σε Ø32

ΚΩΔΙΚΟΣ	TMX	EURO
56-03050	1/4	35,91

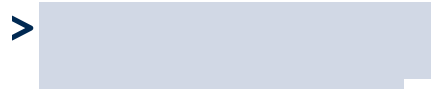
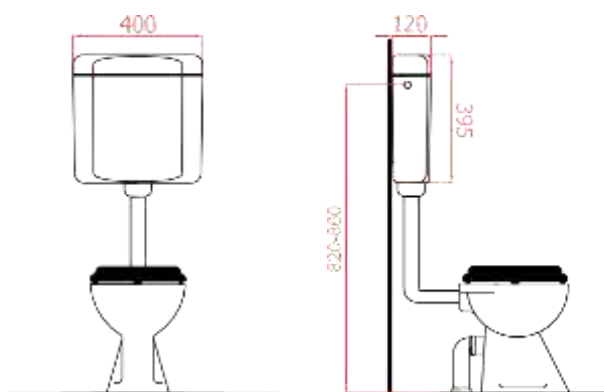
ΧΑΡΑΚΤΗΡΙΣΤΙΚΑ

- Με προεγκατεστημένο μηχανισμό ABS *start-stop* για οικονομία νερού
- Εσωτερική επένδυση για αθόρυβη λειτουργία
- Ρυθμιζόμενη ροή: 6-7,5-9 λίτρα
- Αναβαθμισμένο φλοτέρ αθόρυβο κασέτα για υψηλές πιέσεις δικτύου (CLASS II 25 db)



• Δυνατότητα τοποθέτησης φλοτέρ αριστερά ή δεξιά.

Με μηχανισμό *startstop*



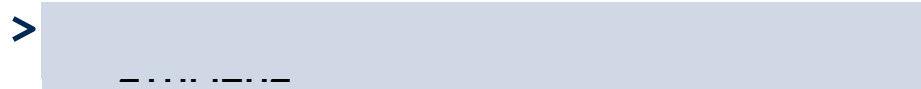
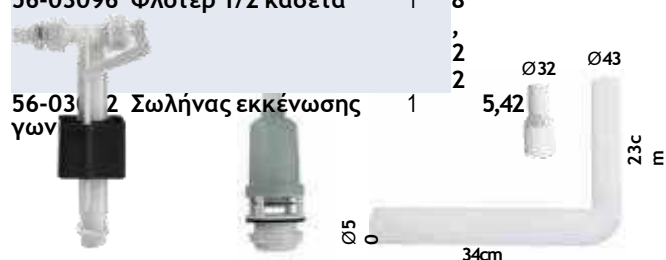
ΚΩΔΙΚΟΣ	TMX	EURO
56-03080 Μηχανισμός	1	12,39
56-03082 Λάστιχο μηχανισμού	1	1

56-03096 Φλοτέρ 1/2 κασέτα

1	8
2	2
2	2

56-03122 2 Σωλήνας εκκένωσης γων

1	5,42
---	------



• Μετατρέπει το καζανάκι υψηλής πίεσως σε χαμηλής πίεσως

ΚΩΔΙΚΟΣ ΣΥΣΚ. TMX EURO

56-04080/S ΚΑΡΤΕΛΑ 1 12,30



Με την εμπειρία της

VIOSPIRAL®



CE

KAZANAKIA

> **KAZANAKI New Fresia**

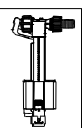
Υψηλής πίεσης

- Περιέχεται συστολή Ø43 σε Ø32

ΚΩΔΙΚΟΣ	TMX	EURO
56-03055	1/4	42,54

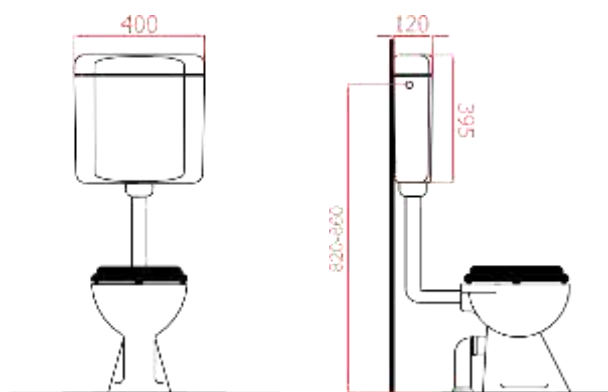
ΧΑΡΑΚΤΗΡΙΣΤΙΚΑ

- Με προεγκατεστημένο μηχανισμό ABS διπλής ροής
- Εσωτερική επένδυση για αθόρυβη λειτουργία
- Ρυθμιζόμενη ροή: 6-7,5-9 λίτρα
- Αναβαθμισμένο φλοτέρ για υψηλές πιέσεις δικτύου (CLASS II 25 db) Πιστοποιημένο



- Δυνατότητα τοποθέτησης φλοτέρ αριστερά ή δεξιά.

Με μηχανισμό διπλής ροής



ΕΙΔΗ ΥΓΙΕΙΝΗΣ



> **ΑΝΤΑΛΛΑΚΤΙΚΑ**

ΚΩΔΙΚΟΣ	TMX	EURO
56-03081 Μηχανισμός διπλής ροής Δεν περιλαμβάνει μπουτόν	1	18,65
56-03096 Φλοτέρ 1/2 κασέτα	1	8,22
56-03099 Μπουτόν διπλής ροής χρωμέ	1	5,23
56-03097 Λάστιχο μηχανισμού	1	2,23
56-03072 Σωλήνας εκκένωσης γωνία	1	5,42

> ΚΑΖΑΝΑΚΙ ΤΥΠΟΥ ΝΙΑΓΑΡΑ *Merkur*

Υψηλής πίεσεως

- Περιέχεται συστολή Ø43 σε Ø32

ΚΩΔΙΚΟΣ	ΤΜΧ	EURO
58-051037	1	30,33

ΧΑΡΑΚΤΗΡΙΣΤΙΚΑ

- Με μηχανισμό τραβηχτό
- Εσωτερική επένδυση για αθόρυβη λειτουργία
- Ρυθμιζόμενη ροή: 6-7,5-9 λίτρα
- Αναβαθμισμένο φλοτέρ αθόρυβο κασέτα για υψηλές πιέσεις δικτύου



Με
μηχανισμό
τραβηχτό



> ΑΝΤΑΛΛΑΚΤΙΚΑ

ΚΩΔΙΚΟΣ	ΤΜΧ	EURO
58-023091 Μηχανισμός	1	12,39
58-022071 Λάστιχο μηχανισμού	1	1,97
58-050461 Φλοτέρ 1/2 κασέτα	1	5,68
58-023009 Αλυσίδα με χερούλι	1	3,71

ΚΑΖΑΝΑΚΙΑ ATLAS

> ΚΑΖΑΝΑΚΙ ΤΥΠΟΥ ΝΙΑΓΑΡΑ *Atlas*

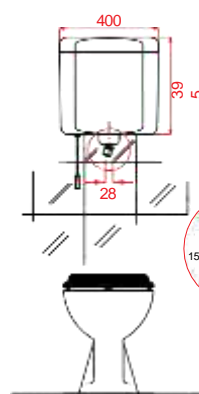
Υψηλής πίεσεως

- Περιέχεται συστολή Ø43 σε Ø32

ΚΩΔΙΚΟΣ	ΤΜΧ	EURO
58-050131	1/4	33,83

ΧΑΡΑΚΤΗΡΙΣΤΙΚΑ

- Με μηχανισμό τραβηχτό
- Εσωτερική επένδυση για αθόρυβη λειτουργία
- Ρυθμιζόμενη ροή: 6-7,5-9 λίτρα
- Αναβαθμισμένο φλοτέρ αθόρυβο κασέτα για υψηλές πιέσεις δικτύου



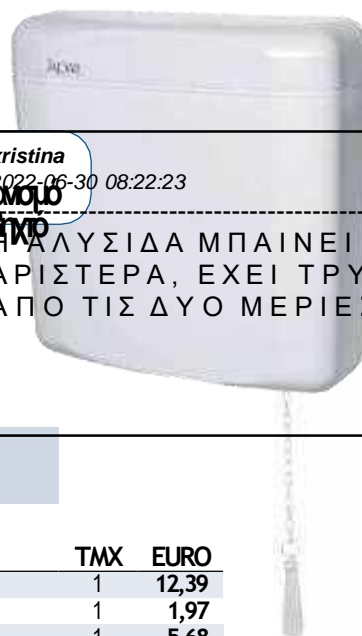
Με
μηχανισμό
τραβηχτό

xristina
2022-06-30 08:22:23

Η ΑΛΥΣΙΔΑ ΜΠΑΙΝΕΙ ΔΕΞΙΑ Ή ΑΡΙΣΤΕΡΑ, ΕΧΕΙ ΤΡΥΠΑ ΚΑΙ ΑΠΟ ΤΙΣ ΔΥΟ ΜΕΡΙΕΣ

> ΑΝΤΑΛΛΑΚΤΙΚΑ

ΚΩΔΙΚΟΣ	ΤΜΧ	EURO
58-023091 Μηχανισμός	1	12,39
58-022071 Λάστιχο μηχανισμού	1	1,97
58-050461 Φλοτέρ 1/2 κασέτα	1	5,68
58-023009 Αλυσίδα με χερούλι	1	3,71



> ΚΑΖΑΝΑΚΙ *Angolo*

Υψηλής πίεσεως

- Ελεγχόμενης ροής για οικονομία νερού

ΚΩΔΙΚΟΣ	ΤΜΧ	EURO
08-061840	1	73,38

> ΑΝΤΑΛΛΑΚΤΙΚΑ

ΚΩΔΙΚΟΣ	ΤΜΧ	EURO
08-061870 Μηχανισμός	1	8,18
08-061880 Φλοτέρ	1	5,16
08-061890 Λαστικάκι φλοτέρ (τυφλό)	1	0,96
08-061891 Φούσκα φλοτέρ	1	1,23
08-061900 Μπουτόν χερούλι	1	2,79
08-061892 Λάστιχο λεκάνης κατσαρό	1	1,23
08-061901 Σωλήνα εξαγωγής	1	3,61
08-061874 Λάστιχο μηχανισμού	1	1,33

> ΚΑΖΑΝΑΚΙ ΤΥΠΟΥ ΝΙΑΓΑΡΑ *Full*

Υψηλής πίεσεως

ΚΩΔΙΚΟΣ	ΤΜΧ	EURO
08-061835	1	30,20

> ΑΝΤΑΛΛΑΚΤΙΚΑ

ΚΩΔΙΚΟΣ	ΤΜΧ	EURO
08-061877 Μηχανισμός	1	7,81
08-061874 Λάστιχο μηχανισμού	1	1,33
08-061881 Φλοτέρ	1	5,16
08-061890 Λαστικάκι φλοτέρ (τυφλό)	1	0,96
08-061891 Φούσκα φλοτέρ	1	1,23
08-061902 Χερούλι με κορδόνι νάυλον	1	1,64
08-061904 Μπουτόν χερούλι	1	1,49

> ΚΑΖΑΝΑΚΙ ΣΤΡΟΓΓΥΛΟ

με μηχανισμό αέρος



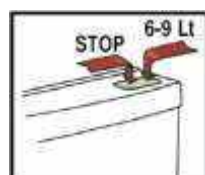
ΚΩΔΙΚΟΣ	ΛΙΤΡΑ	ΤΜΧ	EURO
70-05900 Καζανάκι	8 lt	1	22,19
70-05905 Μηχανισμός αέρος		1	7,88

> ΚΑΖΑΝΑΚΙ ΣΤΡΟΓΓΥΛΟ

με μηχανισμό αέρος



ΚΩΔΙΚΟΣ	ΛΙΤΡΑ	ΤΜΧ	EURO
13-01700 Καζανάκι Μεταλλικό	11 lt	1	66,54
13-01705 Καζανάκι Πλαστικό	9 lt	1	24,19
13-01720 Μηχανισμός Αέρος		1	9,62



Με μηχανισμό start-stop



Με μηχανισμό αέρος

Με μηχανισμό αέρος

ΕΙΔΗ ΥΓΙΕΙΝΗΣ

> ΜΗΧΑΝΙΣΜΟΣ *Atlas* Start: stop

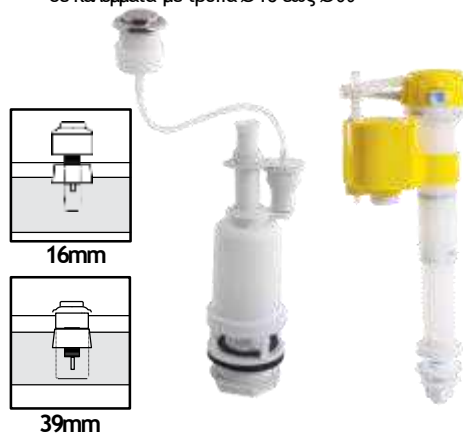


ΚΩΔΙΚΟΣ	TMX	EURO
58-023091	1	12,39

> ΜΗΧΑΝΙΣΜΟΣ *Apollo*

Αέρος πλήρης

- Με νέο βελτιωμένο μπουτόν χρωμέ
- Με φλοτέρ Telescopic πυθμένος Β.Τ. 1/2
- Το μπουτόν αέρος έχει τη δυνατότητα προσαρμογής σε καλύμματα με τρύπα Ø16 έως Ø39



ΚΩΔΙΚΟΣ	TMX	EURO
58-052007	1	23,36

> ΜΗΧΑΝΙΣΜΟΣ *Apollo*

Αέρος

- Με μπουτόν χρωμέ
- Με βελτιωμένο μπουτόν χρωμέ



ΚΩΔΙΚΟΣ	TMX	EURO
58-052008	1	9,27

> ΜΗΧΑΝΙΣΜΟΣ *Uranus* Διπλής ροής

- Δεν περιλαμβάνει μπουτόν



ΚΩΔΙΚΟΣ	TMX	EURO
58-050455	1	19,55

> ΜΗΧΑΝΙΣΜΟΣ *Doga* Start: stop

- Πλήρης /Με μπουτόν χρωμέ



ΚΩΔΙΚΟΣ	TMX	EURO
58-0540050	1	16,97

> ΜΗΧΑΝΙΣΜΟΣ *Pluto* Τραβηχτός

- Με μπουτόν χρωμέ



ΚΩΔΙΚΟΣ	TMX	EURO
58-050456	1	14,05

*Όλοι οι μηχανισμοί περιέχουν σετ βίδες ανοξειδωτες, αντιμαγνητικές 9cm και λάστιχο βάσης.

> ΦΛΟΤΕΡ ΠΛΑΪΙΝΟ ΟΡΘΙΟ

Βαρέως τύπου

- Αναβαθμισμένο



ΚΩΔΙΚΟΣ	ΣΠΕΙΡΩΜΑ	ΔΙΑΣΤΑΣΗ	ΤΜΧ	EURO
58-050462	Πλαστικό	1/2	1	8,30
58-023121	Ορεχάλκινο	3/8	1	8,97

NEO

> ΦΛΟΤΕΡ ΚΑΣΕΤΑ



ΚΩΔΙΚΟΣ	ΔΙΑΣΤΑΣΗ	ΤΜΧ	EURO
56-03096	1/2	1	8,22

> ΦΛΟΤΕΡ ΠΛΑΪΙΝΟ ΚΑΣΕΤΑ

- Σπείρωμα πλαστικό



ΚΩΔΙΚΟΣ	ΔΙΑΣΤΑΣΗ	ΤΜΧ	EURO
58-050461	1/2	1	5,68
58-050406	3/8	1	4,42

> ΦΛΟΤΕΡ ΠΥΘΜΕΝΟΣ ΤΕΛΕΣΚΟΠΙΚ

Βαρέως τύπου



ΚΩΔΙΚΟΣ	ΣΠΕΙΡΩΜΑ	ΔΙΑΣΤΑΣΗ	ΤΜΧ	EURO
58-050463	Πλαστικό	1/2	1	15,14
58-050720	Ορεχάλκινο	3/8	1	16,70

> ΦΛΟΤΕΡ ΠΥΘΜΕΝΟΣ

Βαρέως τύπου

- Αποσπώμενο για έλεγχο, εύκολη τοποθέτηση



ΚΩΔΙΚΟΣ	ΣΠΕΙΡΩΜΑ	ΔΙΑΣΤΑΣΗ	ΤΜΧ	EURO
58-0230182	Πλαστικό	1/2	1	8,09
58-050452	Ορεχάλκινο	3/8	1	9,11

ΕΙΔΗ
ΥΓΙΕΙΝΗΣ

ΜΗΧΑΝΙΣΜΟΙ & ΑΝΤΑΛΛΑΚΤΙΚΑ

> ΜΗΧΑΝΙΣΜΟΣ ΑΕΡΟΣ Ελαφριού τύπου

- Μικρό μπουτόν / Φλοτέρ 1/2



ΚΩΔΙΚΟΣ	ΤΜΧ	EURO
13-01317	10	10,31

> ΜΗΧΑΝΙΣΜΟΣ ΑΕΡΟΣ Βαρέως τύπου

- Τύπου Ideal



ΚΩΔΙΚΟΣ	ΤΜΧ	EURO
13-01319	10	10,31

> ΜΗΧΑΝΙΣΜΟΣ ΑΕΡΟΣ Βαρέως τύπου

- Μικρό μπουτόν / Φλοτέρ 3/8-1/2



ΚΩΔΙΚΟΣ	ΤΜΧ	EURO
13-01318 Με κλειδί	10	13,79

> ΒΙΔΕΣ ΓΙΑ ΚΑΖΑΝΑΚΙΑ Σετ



ΚΩΔΙΚΟΣ	ΤΜΧ	EURO
13-01309	10/100	2,17

> ΜΠΟΥΤΟΝ Μικρό για μηχανισμό αέρος



ΚΩΔΙΚΟΣ	ΤΜΧ	EURO
13-01305 Μπουτόν	10	2,63
13-01305/S Μπουτόν ΚΑΡΤΕΛΑ	10	3,15
00-01436 Σωληνάκι για μηχ. αέρος (τιμή 10 τεμ.)	5	3,61

> ΦΟΥΣΚΑ ΑΕΡΟΣ



13-1308

13-1307

ΚΩΔΙΚΟΣ	ΤΜΧ	EURO
13-01307	10/100	1,05
13-01308	10/100	0,46

> ΛΑΣΤΙΧΑΚΙΑ ΔΙΑΦΟΡΑ Σετ 20 τεμ.



ΚΩΔΙΚΟΣ	ΣΥΣΚ.	ΤΜΧ	EURO
13-01310/S	BLISTER	10	2,28

> ΜΗΧΑΝΙΣΜΟΣ ΑΕΡΟΣ

Φλοτέρ πυθμένος 1/2

• Μπουτόν Ν.2

ΚΩΔΙΚΟΣ	ΤΜΧ	EURO
13-01314	10	17,64



> ΜΗΧΑΝΙΣΜΟΣ ΑΕΡΟΣ

Special Nemo

• Μπουτόν Ν.1

ΚΩΔΙΚΟΣ	ΤΜΧ	EURO
13-01321/S	10	13,37



> ΜΗΧΑΝΙΣΜΟΣ ΑΕΡΟΣ

Φλοτέρ 1/2

• Μπουτόν Ν.1

ΚΩΔΙΚΟΣ	ΤΜΧ	EURO
13-01311	10	15,88



> ΜΗΧΑΝΙΣΜΟΣ ΑΕΡΟΣ ΚΟΥΜΠΙΩΤΟΣ

Χωρίς Φλοτέρ

• Μπουτόν Ν.7

ΚΩΔΙΚΟΣ	ΤΜΧ	EURO
13-01313	10	14,22



> ΜΠΟΥΤΟΝ Ν.1



ΚΩΔΙΚΟΣ	ΣΥΣΚ.	ΤΜΧ	EURO
13-01304		10	3,11
13-01304/S	ΚΑΡΤΕΛΑ	1/10	3,58

> ΜΠΟΥΤΟΝ Ν.2



ΚΩΔΙΚΟΣ	ΣΥΣΚ.	ΤΜΧ	EURO
13-01306		10	4,69
13-01306/S	ΚΑΡΤΕΛΑ	1/10	5,16

> ΜΠΟΥΤΟΝ Ν.7



ΚΩΔΙΚΟΣ	ΣΥΣΚ.	ΤΜΧ	EURO
13-01300		10	5,80
13-01300/S	ΚΑΡΤΕΛΑ	1/10	6,31

> ΦΟΥΣΚΑΚΙ ΑΕΡΟΣ



ΚΩΔΙΚΟΣ	ΤΜΧ	EURO
13-01303	10	0,52

> ΦΟΥΣΚΑ ΑΕΡΟΣ



ΚΩΔΙΚΟΣ	ΤΜΧ	EURO
13-01302	10	1,08

> ΦΟΥΣΚΑ ΦΛΟΤΕΡ 1/4



ΚΩΔΙΚΟΣ	ΤΜΧ	EURO
13-01301	10	0,47

ΕΙΔΗ
ΥΓΙΕΙΝΗΣ

- > **ΦΛΟΤΕΡ ΠΛΑΪΝΟ & ΠΥΘΜΕΝΟΣ** Διάσταση: 1/2
Βαρέως τύπου



ΚΩΔΙΚΟΣ	ΤΜΧ	EURO
13-01327	1/25	5,41

- > **ΦΛΟΤΕΡ ΠΛΑΪΝΟ** Διάσταση: 1/2
Ελαφριού τύπου



ΚΩΔΙΚΟΣ	ΣΥΣΚ.	ΤΜΧ	EURO
13-01322		1/25	5,57
13-01322/S	ΚΑΡΤΕΛΑ	1/10	5,93

- > **ΦΛΟΤΕΡ ΠΛΑΪΝΟ** Διάσταση: 3/8
Βαρέως τύπου



ΚΩΔΙΚΟΣ	ΤΜΧ	EURO
13-01329	1/25	5,37

- > **ΦΛΟΤΕΡ ΠΛΑΪΝΟ & ΠΥΘΜΕΝΟΣ** Διάσταση: 1/2
Πλαστικό



ΚΩΔΙΚΟΣ	ΤΜΧ	EURO
13-01324	1/25	2,78

- > **ΦΛΟΤΕΡ ΤΥΠΟΥ STANDARD** Διάσταση: 1/2
Βαρέως τύπου



ΚΩΔΙΚΟΣ	ΤΜΧ	EURO
13-01328	1/25	7,74

- > **ΦΛΟΤΕΡ ΠΛΑΪΝΟ** Διάσταση: 1/2
Βαρέως τύπου



ΚΩΔΙΚΟΣ	ΣΥΣΚ.	ΤΜΧ	EURO
13-01323		1/25	5,28
13-01323/S	ΚΑΡΤΕΛΑ	1/10	5,64

- > **ΦΛΟΤΕΡ ΠΑΤΗΤΟ** Διάσταση: 1/2
Βαρέως τύπου

ΚΩΔΙΚΟΣ	ΣΥΣΚ.	ΤΜΧ	EURO
13-01325		1/40	4,69
13-01325/S	ΚΑΡΤΕΛΑ	10	5,07



- > **ΦΛΟΤΕΡ ΑΘΟΥΡΥΒΟ ΟΡΘΙΟ** Διάσταση: 1/2
Πλαστικό / πυθμένος

- Πλαστικό πυθμένος με πολλαπλές θέσεις φούσκα



ΚΩΔΙΚΟΣ	ΤΜΧ	EURO
13-01346	1/100	7,90

- > **ΦΛΟΤΕΡ ΑΘΟΥΡΥΒΟ ΟΡΘΙΟ** Διάσταση: 1/2
Πλαστικό / πυθμένος

- ρυθμιζόμενη βέργα 15 cm



ΚΩΔΙΚΟΣ	ΤΜΧ	EURO
13-01345	1/100	8,19



ESSETI

ΦΛΟΤΕΡ

> ΦΛΟΤΕΡ ΧΡΩΜΕ Με ανοξείδωτη έδρα αθόρυβο



ΚΩΔΙΚΟΣ	ΔΙΑΣΤΑΣΗ	ΤΜΧ	EURO
13-01332	1/2	1/100	10,44
13-01334	3/8	1/50	10,00
13-01336	-	1/50	1,26

> ΦΛΟΤΕΡ ΤΥΠΟΥ ΓΕΡΜΑΝΙΑΣ Με έδρα inox αθόρυβο



ΚΩΔΙΚΟΣ	ΔΙΑΣΤΑΣΗ	ΤΜΧ	EURO
13-01341	1/2	1/100	10,12

> ΦΛΟΤΕΡ ΧΡΩΜΕ Με 5 κοπίλιες



ΚΩΔΙΚΟΣ	ΣΥΣΚ.	ΔΙΑΣΤ.	ΤΜΧ	EURO	
13-01370	Ορειχάλκινο	3/8	1	6,31	
13-01372	Ορειχ. μακρύ	1/2	1	6,55	
13-01373	Ορειχάλκινο	3/4	1	12,10	
13-01374	Ορειχάλκινο	1"	1	16,29	
13-01375	Ορειχάλκινο	1" 1/4	1	47,19	
13-01376	Ορειχάλκινο	1" 1/2	1	64,07	
13-01377	Ορειχάλκινο	2"	1	84,73	
13-01378	Ορειχάλκινο	2" 1/2	1	208,79	
13-01372/S	Ορειχ. μακρύ	ΚΑΡΤΕΛΑ	1/2	1	7,01

> ΦΟΥΣΚΕΣ ΠΛΑΣΤΙΚΕΣ



ΚΩΔΙΚΟΣ	ΣΥΣΚ.	ΔΙΑΣΤ.	ΤΜΧ	EURO		
13-01351	Λευ κή	90 mm	1/4	10	0,60	
13-01353		120 mm	3/4	1	2,68	
13-01354		150 mm	1"	1	3,62	
13-01355		180 mm	1" 1/4-1" 1/2	1	6,10	
13-01356		220 mm	2"	1	11,97	
13-01357		300 mm	2" 1/2-3"-4"	1	37,51	
13-01351/S	Λευ κή	90 mm	ΚΑΡΤΕΛΑ	1/4	1/10	1,04

> ΦΛΟΤΕΡ ΤΥΠΟΥ ΚΑΡΙΒΑ Κασέτα



ΚΩΔΙΚΟΣ	ΣΥΣΚ.	ΔΙΑΣΤ.	ΤΜΧ	EURO	
13-01391	ESSETI	1/2	1	13,96	
13-01391/S	ESSETI	ΚΑΡΤΕΛΑ	1/2	1	15,00
56-03096	JAPAR	1/2	1	8,22	

ΕΙΔΗ
ΥΓΙΕΙΝΗΣ

KÄYMMÄT A AERANON



ΚΑΛΥΜΜΑΤΑ DUROPLAST

ΑΝΤΙΜΙΚΡΟΒΙΑΚΑ - ΑΣΦΑΛΗ - ΑΝΘΕΚΤΙΚΑ



ΕΙΔΗ
ΥΓΙΕΙΝΗΣ



Εξαιτίας των μοναδικών χαρακτηριστικών του, το υλικό Duroplast-UF, παρέχει μια αντιμικροβιακή λύση καθώς έχει την ιδιότητα να εμποδίζει την ανάπτυξη των ιών, βακτηρίων, μούχλας, καθώς και μυκήτων.

Το χαρακτηριστικό αυτό αποτρέπει την εξάπλωση των μικροβίων.

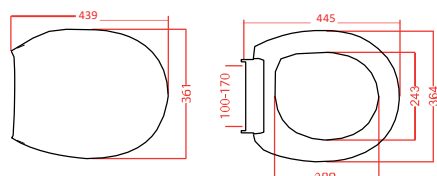
Τα αποτελέσματα εργαστηριακών ελέγχων επιβεβαιώνουν την αντιμικροβιακή του δράση σύμφωνα με το πρότυπο JIS Z 2801.

> ΚΑΛΥΜΜΑ ΛΕΚΑΝΗΣ *Satin* SOFT CLOSE Βαρέως τύπου

ΚΩΔΙΚΟΣ	TMX	EURO
56-03262	1/6	33,12
56-03265 σέτ στηριγμάτων	1	20,13

ΧΑΡΑΚΤΗΡΙΣΤΙΚΑ

- Διαθέτει σύστημα soft close για εύκολη και αθόρυβη λειτουργία.
- Κατασκευασμένο από υλικό Thermoplasft PP
- Βάρος 1,310 gr.
- Πρωτοποριακό σύστημα στηριγμάτων εύκολης εγκατάστασης και απεγκατάστασης.
- Μεταλλικά στηρίγματα χρωμέ και ανοξείδωτος μηχανισμός.
- Συμβατότητα καλύμματος σελ 181

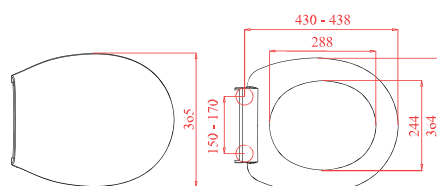


> ΚΑΛΥΜΜΑ ΛΕΚΑΝΗΣ *Ocean* SOFT CLOSE Βαρέως τύπου

ΚΩΔΙΚΟΣ	TMX	EURO
56-03264	1/6	42,88
56-03268 Σετ στηριγμάτων	1	10,83

ΧΑΡΑΚΤΗΡΙΣΤΙΚΑ

- Διαθέτει σύστημα Soft Close για εύκολη και αθόρυβη λειτουργία
- Κατασκευασμένο από υλικό Duroplaszt UF
- Βάρος 2,000gr
- Πρωτοποριακό σύστημα στηριγμάτων εύκολης εγκατάστασης και απεγκατάστασης.
- Μεταλλικά στηρίγματα χρωμέ και ανοξείδωτος μηχανισμός
- Δοκιμασμένο σε 50,000 κύκλους
- Ελεγμένο σε 200 ώρες στρέι αλατιού
- Εναντία στη διάβρωση
- Συμβατότητα καλύμματος σελ 181



Εύκολη αφαίρεση
καλύμματος με το πάτημα
ενός κουμπιού



> ΚΑΛΥΜΜΑ ΛΕΚΑΝΗΣ *Satin*

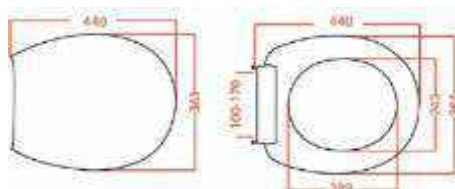
Βαρέως τύπου

ΚΩΔΙΚΟΣ	ΤΜΧ	EURO
56-03260	6	14,40



ΧΑΡΑΚΤΗΡΙΣΤΙΚΑ

- Κατασκευασμένο από υλικό Thermoplasft PP
- Βάρος 1.250gr.
- Διαθέτει εύκολο και γρήγορο σύστημα εγκατάστασης quick-fix.
- Συμβατότητα καλύμματος σελ 181



xristina
2022-06-07 12:39:38

56-03260 16,15 ευρώ



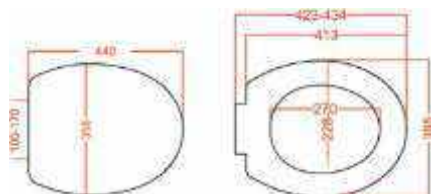
> ΚΑΛΥΜΜΑ ΛΕΚΑΝΗΣ *Relax*

Βαρέως τύπου

ΚΩΔΙΚΟΣ	ΤΜΧ	EURO
56-03250	6	25,28

ΧΑΡΑΚΤΗΡΙΣΤΙΚΑ

- Κατασκευασμένο από υψηλής ποιότητας υλικό Duroplasft UF.
- Βάρος 1.960gr.
- Διαθέτει εύκολο και γρήγορο σύστημα εγκατάστασης quick-fix.
- Συμβατότητα καλύμματος σελ 181



ΕΙΔΗ
ΥΓΙΕΙΝΗΣ



> ΣΕΤ ΣΤΗΡΙΓΜΑΤΩΝ QUICK-FIX

Για κάλυμμα Relax/Saftin

ΚΩΔΙΚΟΣ	ΤΜΧ	EURO
56-03290	1	3,66





ΚΑΛΥΜΜΑΤΑ ΛΕΚΑΝΗΣ SOFT CLOSE

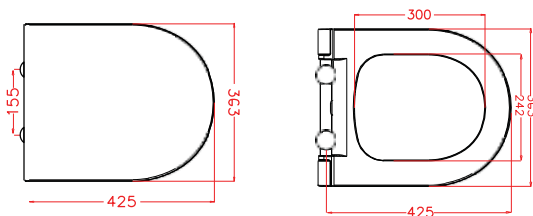
Duroplaszt UF *Slim Line*

> ΚΑΛΥΜΜΑ ΛΕΚΑΝΗΣ *Concerto* SOFT CLOSE Βαρέως τύπου

ΚΩΔΙΚΟΣ	TMX	EURO
58-050338	1/6	45,56
56-03268 Σετ στηριγμάτων	1	10,83

ΧΑΡΑΚΤΗΡΙΣΤΙΚΑ

- Διαθέτει σύστημα Soft Close για εύκολη και αθόρυβη λειτουργία
- Κατασκευασμένο από υλικό Duroplaszt UF
- Βάρος 2,300gr
- Μεταλλικά στηρίγματα χρωμέ και ανοξείδωτος μηχανισμός
- Πρωτοποριακό σύστημα στηριγμάτων εύκολης εγκατάστασης και απεγκατάστασης
- Μεταλλικά στηρίγματα χρωμέ και ανοξείδωτος μηχανισμός
- Δοκιμασμένο σε 50,000 κύκλους
- Ελεγμένο σε 200 ώρες σπρέι αλατιού
- Ενάντια στη διάβρωση
- Συμβατότητα καλύμματος σελ 181



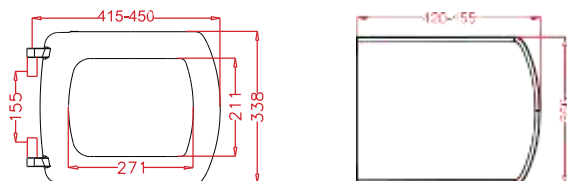
Εύκολη αφαίρεση
καλύμματος με το πάτημα
ενός κουμπιού

> ΚΑΛΥΜΜΑ ΛΕΚΑΝΗΣ *Plaza* SOFT CLOSE Βαρέως τύπου

ΚΩΔΙΚΟΣ	TMX	EURO
58-050327	1/6	53,69
58-022973 Σετ στηριγμάτων	1	10,87

ΧΑΡΑΚΤΗΡΙΣΤΙΚΑ

- Διαθέτει σύστημα Soft Close για εύκολη και αθόρυβη λειτουργία
- Κατασκευασμένο από υλικό Duroplaszt UF
- Βάρος 2,133gr
- Πρωτοποριακό σύστημα στηριγμάτων εύκολης εγκατάστασης και απεγκατάστασης
- Μεταλλικά στηρίγματα χρωμέ και ανοξείδωτος μηχανισμός
- Δοκιμασμένο σε 50,000 κύκλους
- Ελεγμένο σε 200 ώρες σπρέι αλατιού
- Ενάντια στη διάβρωση
- Συμβατότητα καλύμματος σελ 181



Εύκολη αφαίρεση
καλύμματος με το πάτημα 2
κουμπιών

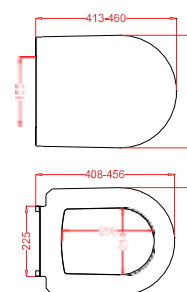
> ΚΑΛΥΜΜΑ ΛΕΚΑΝΗΣ *Astra new*



ΧΑΡΑΚΤΗΡΙΣΤΙΚΑ

- Κατασκευασμένο από υλικό UF Duroplast
- Βάρος 2,139gr
- Ανοξειδωτα στηρίγματα
- Συμβατότητα καλύμματος σελ 181

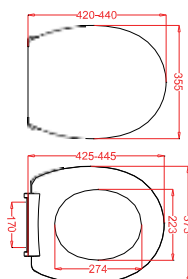
ΚΩΔΙΚΟΣ	ΤΜΧ	EURO
58-050307	1/6	30,02
58-022480 Σετ στηριγμάτων	1	10,87



> ΚΑΛΥΜΜΑ ΛΕΚΑΝΗΣ *Efes*



NF

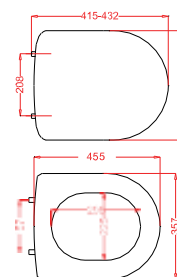


ΧΑΡΑΚΤΗΡΙΣΤΙΚΑ

- Κατασκευασμένο από υλικό UF Duroplast
- Βάρος 1,840gr
- Ανοξειδωτα στηρίγματα Quick Fix

ΚΩΔΙΚΟΣ	ΤΜΧ	EURO
58-050340	1/6	28,92
58-023145 Σετ στηριγμάτων	1	9,11

> ΚΑΛΥΜΜΑ ΛΕΚΑΝΗΣ *Omega*



ΧΑΡΑΚΤΗΡΙΣΤΙΚΑ

- Κατασκευασμένο από υλικό UF Duroplast
- Βάρος 2,142gr
- Ανοξειδωτα στηρίγματα

ΚΩΔΙΚΟΣ	ΤΜΧ	EURO
58-050352	1/6	45,76
58-022153 Σετ στηριγμάτων	1	10,87

ΕΙΔΗ
ΥΓΙΕΙΝΗΣ

> ΚΑΛΥΜΜΑ ΛΕΚΑΝΗΣ *Akdeniz*

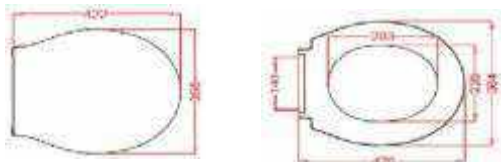
Βαρέως τύπου



ΚΩΔΙΚΟΣ	ΤΜΧ	EURO
58-053120	1/6	25,46
58-022480 Σετ στηριγμάτων	1	10,87

ΧΑΡΑΚΤΗΡΙΣΤΙΚΑ
Κατασκευασμένο από υλικό Duroplasft UF

- Βάρος 1,650gr
- Μεταλλικά στηρίγματα χρωμέ και ανοξείδωτος μηχανισμός
- Συμβατότητα καλύμματος σελ 181



> ΚΑΛΥΜΜΑ ΛΕΚΑΝΗΣ *Capri*

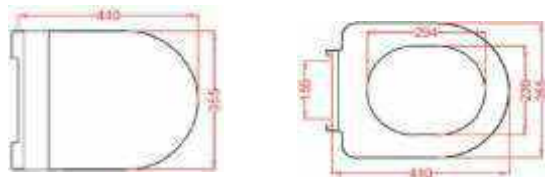
Βαρέως τύπου



ΚΩΔΙΚΟΣ	ΤΜΧ	EURO
58-053118	1/6	29,23
58-022480 Σετ στηριγμάτων	1	10,87

ΧΑΡΑΚΤΗΡΙΣΤΙΚΑ

- Κατασκευασμένο από υλικό Duroplasft UF
- Βάρος 1,860gr
- Μεταλλικά στηρίγματα χρωμέ και ανοξείδωτος μηχανισμός
- Συμβατότητα καλύμματος σελ 181



> ΚΑΛΥΜΜΑ ΛΕΚΑΝΗΣ *Plaza*

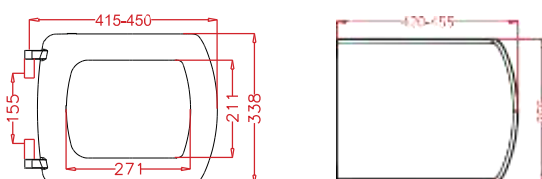
Βαρέως τύπου



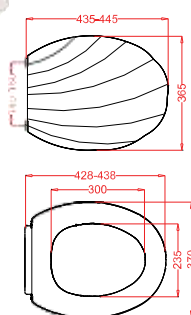
ΚΩΔΙΚΟΣ	ΤΜΧ	EURO
58-050326	1/6	39,17
58-022654 Σετ στηριγμάτων	1	10,87

ΧΑΡΑΚΤΗΡΙΣΤΙΚΑ
Κατασκευασμένο από υλικό Duroplasft UF

- Βάρος 2,061gr
- Μεταλλικά στηρίγματα χρωμέ και ανοξείδωτος μηχανισμός



> ΚΑΛΥΜΜΑ ΛΕΚΑΝΗΣ *Atlantis*

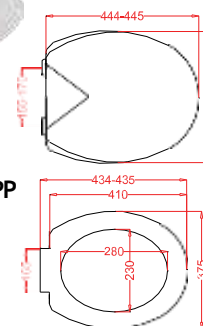


ΧΑΡΑΚΤΗΡΙΣΤΙΚΑ

- Κατασκευασμένο από υλικό Thermoplasft PP
- Βάρος 1,098gr
- Πλαστικά στηρίγματα Quick Fix

ΚΩΔΙΚΟΣ	TMX	EURO
58-050304	1/6	15,34
58-023013 Σετ στηριγμάτων	1	4,42

> ΚΑΛΥΜΜΑ ΛΕΚΑΝΗΣ *Saturn*

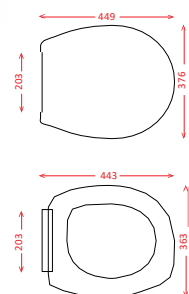


ΧΑΡΑΚΤΗΡΙΣΤΙΚΑ

- Κατασκευασμένο από υλικό Thermoplasft PP
- Βάρος 696gr
- Πλαστικά στηρίγματα Quick Fix

ΚΩΔΙΚΟΣ	TMX	EURO
58-050303	1/6	12,20
58-023014 Σετ στηριγμάτων	1	3,71

> ΚΑΛΥΜΜΑ ΛΕΚΑΝΗΣ *Wc-Dusche*



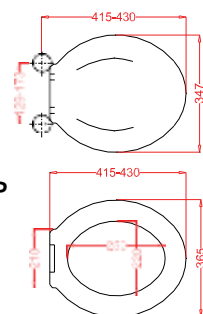
ΧΑΡΑΚΤΗΡΙΣΤΙΚΑ

Με ενσωματωμένο σύστημα μπιντέ. Ένα ειδικά σχεδιασμένο ακροφύσιο είναι προσαρμοσμένο στο κάλυμμα για την υγιεινή του σώματος. Πρακτικό και εύκολο στην εγκατάσταση.

- Κατασκευασμένο από υλικό Thermoplasft PP
- Βάρος 1,225gr
- Πλαστικά στηρίγματα Quick Fix

ΚΩΔΙΚΟΣ	TMX	EURO
58-053044	1/6	45,20
58-023013 Σετ στηριγμάτων	1	4,42

> ΚΑΛΥΜΜΑ ΛΕΚΑΝΗΣ *Jupiter*



ΧΑΡΑΚΤΗΡΙΣΤΙΚΑ

- Κατασκευασμένο από υλικό Thermoplasft PP
- Βάρος 1,187gr
- Πλαστικά στηρίγματα Quick Fix

ΚΩΔΙΚΟΣ	TMX	EURO
58-050301	1/6	16,14
58-023101 Σετ στηριγμάτων	1	5,00

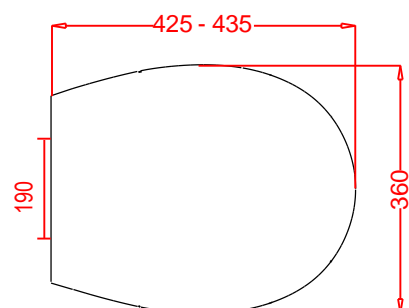
ΕΙΔΗ
ΥΓΙΕΙΝΗΣ

> ΚΑΛΥΜΜΑ ΛΕΚΑΝΗΣ *Vega* Οικονομικού τύπου

ΚΩΔΙΚΟΣ	ΤΜΧ	EURO
58-053061	6	10,46
58-023664 Σετ στηριγμάτων	1	3,22

ΧΑΡΑΚΤΗΡΙΣΤΙΚΑ

- Κατασκευασμένο από υλικό Thermoplasft PP
- Βάρος 600gr
- Στηρίγματα πλαστικά
- Συμβατότητα καλύμματος σελ 181

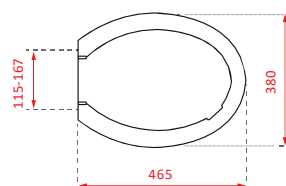


> ΚΑΛΥΜΜΑ ΛΕΚΑΝΗΣ *Comfort* Οικονομικού τύπου

ΚΩΔΙΚΟΣ	ΤΜΧ	EURO
08-081032	1/10	9,68
08-081052 Σετ στηριγμάτων	10	2,19

ΧΑΡΑΚΤΗΡΙΣΤΙΚΑ

- Βάρος 780gr
- Κατασκευασμένο από υλικό Thermoplasft PP



ΣΥΜΒΑΤΟΤΗΤΑ ΚΑΛΥΜΜΑΤΩΝ

ΚΩΔΙΚΟΙ JAPAR	58-050307	56-03264	56-03250	58-053120	58-050303	58-053061	58-050338	58-053118	56-03262	56-03260
Μοντέλο	ASTRA NEW	OCEAN	RELAX	AKDENIZ SLIM	SATURN	VEGA	CONCERTO	CAPRI	SATIN	SATIN
Τύπος	N/A	SOFT CLOSE	N/A	N/A	N/A	N/A	SOFT CLOSE	SLIM	SOFT CLOSE	
ROCA										
VICTORIA		√	√	√	√	√			√	√
DIANA				√						
IDEAL STANDARD										
BAHAMA		√		√	√	√			√	√
BAHAMA 2000		√	√	√	√	√			√	√
BAHAMA 2004		√	√	√	√	√			√	√
LIUTO		√		√	√	√			√	√
ELLISSE		√			√	√			√	√
INGA		√			√	√			√	√
BALI		√	√	√		√			√	√
VITRUVIT										
ΠΑΡΘΕΝΩΝ		√	√	√	√	√			√	√
ΑΦΡΟΔΙΤΗ	√	√	√	√	√	√	√	√	√	√
ΚΟΧΥΛΙ		√	√	√	√	√	√	√	√	√
ΑΡΜΟΝΙΑ	√	√	√	√	√	√	√	√	√	√
PASSION	√	√	√	√		√	√	√	√	√
FANTASIA	√	√	√	√		√	√	√	√	√
MARE		√		√		√			√	√
ALPINA		√		√		√			√	√
ΜΙΝΕΡΒΑ	√	√			√	√			√	√
ΚΕΡΑΦΙΝΑ										
ΙΣΜΗΝΗ		√	√	√	√	√			√	√
ANEMON		√	√	√		√			√	√
ΔΗΛΟΣ		√	√	√	√	√			√	√
ΟΛΥΜΠΙΟΣ	√	√	√	√	√	√	√	√	√	√
ΚΡΗΤΗ	√	√	√	√	√	√	√	√	√	√
ΛΗΤΩ	√	√	√	√		√	√	√	√	√
ΒΕΡΓΙΝΑ	√	√	√	√		√	√	√	√	√
ΑΔΩΝΗΣ	√	√	√	√		√	√	√	√	√
ΝΑΡΚΙΣΣΟΣ	√	√	√	√		√	√	√	√	√
ΙΘΑΚΗ		√	√	√	√	√			√	√
DURAVIT										
DURAPLUS		√			√	√			√	√

ΕΙΔΗ
ΥΓΙΕΙΝΗΣ

ΑΞΙΟΥΡΑΦ & ΕΔΗΜΠΑΝΙΟΥ





Εἶδη Μπάνου

Τηλέφωνα Premium	185
Τηλέφωνα Classic	192
Συρόμενες Βέργες	195
Στηρίγματα Τηλεφώνων	196

Κώδωνες

Premium	198
Classic	200

Ντουζέρες

202

Αξεσουάρ Μπάνου

Σειρές Mercury, Verso, Beta	206
Αξεσουάρ A.M.E.A.	220
Bronze-Χρυσά-Μαύρα	223

Κανάλια

231

Ντουζέρας

234
238

Σιφώνια Δοπέδου

Εξαρτήματα Μπάνου	241
Αεραγωγοί Αλουμινίου	245

Βολβίδες Νιπτήρας

247

Σιφώνια Νιπτήρας Μεταλλικά

251

Βολβίδες Ντουζέρας

253

Σιφώνια Νιπτήρας Νεροχύτου

254

ΑΞΕΣΟΥΑΡ & ΕΙΔΗ
ΜΠΑΝΙΟΥ



ΤΗΛΕΦΩΝΑ ΜΠΑΝΙΟΥ ΝΤΟΥΖΕΡΕ Σ ΚΩΔΩΝΕΣ

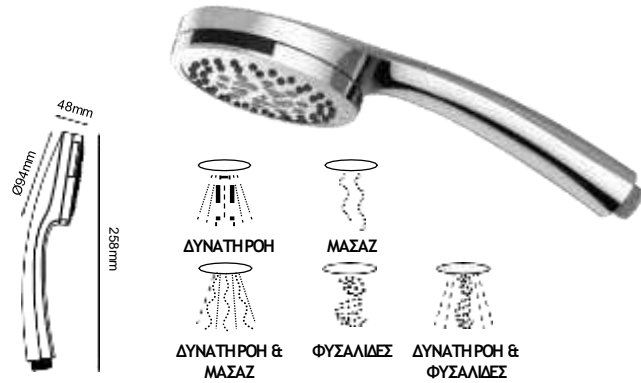




ΤΗΛΕΦΩΝΑ ΜΠΑΝΙΟΥ Αυτοκαθαριζόμενα

PREMIUM

> ΤΗΛΕΦΩΝΟ *Calypso* 5 Λειτουργίες



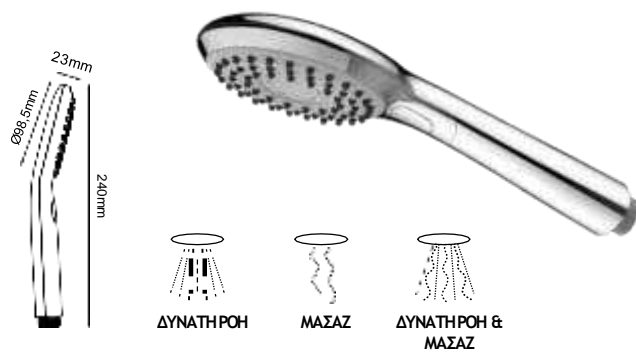
ΚΩΔΙΚΟΣ	ΣΥΣΚΕΥΑΣΙΑ	ΤΜΧ	EURO
35-02085/S Χρωμέ	BLISTER	1/10	17,80

> ΤΗΛΕΦΩΝΟ *Forte* 5 Λειτουργίες



ΚΩΔΙΚΟΣ	ΣΥΣΚΕΥΑΣΙΑ	ΤΜΧ	EURO
35-2080/S Χρωμέ	BLISTER	1/10	17,48

> ΤΗΛΕΦΩΝΟ *Carmen* 3 Λειτουργίες

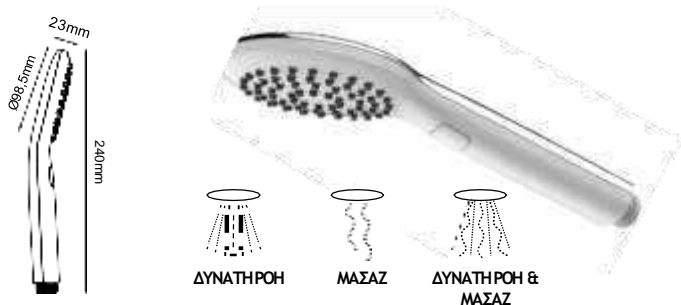


ΚΩΔΙΚΟΣ	ΣΥΣΚΕΥΑΣΙΑ	ΤΜΧ	EURO
35-02070/S Χρωμέ	ΚΟΥΤΙ	1/10	18,51



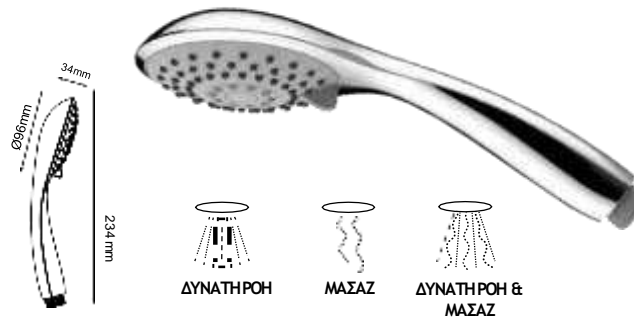
> ΤΗΛΕΦΩΝΟ *Sonata* 3 Λειτουργίες

- Μπουτόν για εναλλαγή λειτουργιών



ΚΩΔΙΚΟΣ	ΣΥΣΚΕΥΑΣΙΑ	ΤΜΧ	EURO
35-02075/S Χρωμέ/Λευκό	ΚΟΥΤΙ	1/10	18,74

> ΤΗΛΕΦΩΝΟ *Opus* 3 Λειτουργίες



ΚΩΔΙΚΟΣ	ΣΥΣΚΕΥΑΣΙΑ	ΤΜΧ	EURO
35-02060/S Χρωμέ	BLISTER	1/10	13,13

ΑΞΕΣΟΥΑΡ & ΕΙΔΗ
ΜΠΑΝΙΟΥ



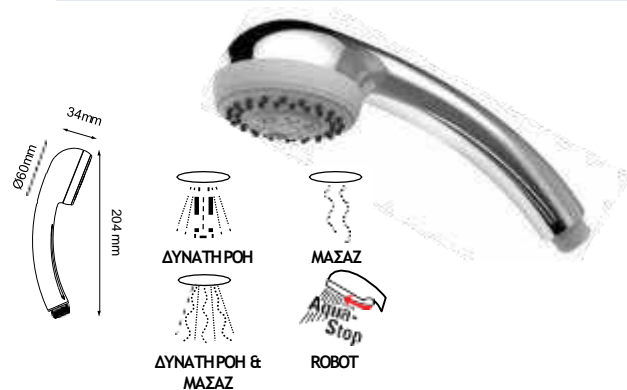
ΤΗΛΕΦΩΝΑ ΜΠΑΝΙΟΥ

Αυτοκαθαριζόμενα

PREMIUM

> ΤΗΛΕΦΩΝΟ *Brio*

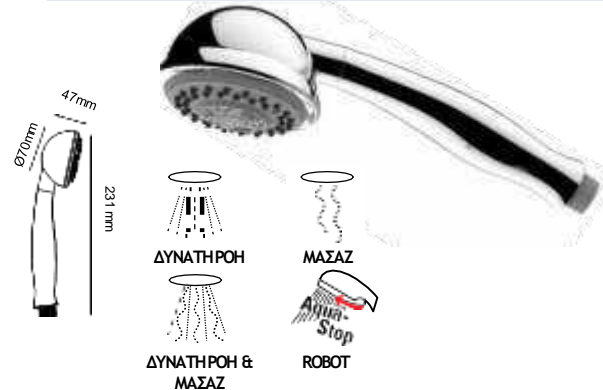
4 Λειτουργίες



ΚΩΔΙΚΟΣ	ΣΥΣΚΕΥΑΣΙΑ	ΤΜΧ	EURO
35-02100/S Χρωμέ	BLISTER	1/10	13,27

> ΤΗΛΕΦΩΝΟ *Ottava*

4 Λειτουργίες



ΚΩΔΙΚΟΣ	ΣΥΣΚΕΥΑΣΙΑ	ΤΜΧ	EURO
35-02105/S Χρωμέ	BLISTER	1/10	14,44

> ΤΗΛΕΦΩΝΟ *Allegro*

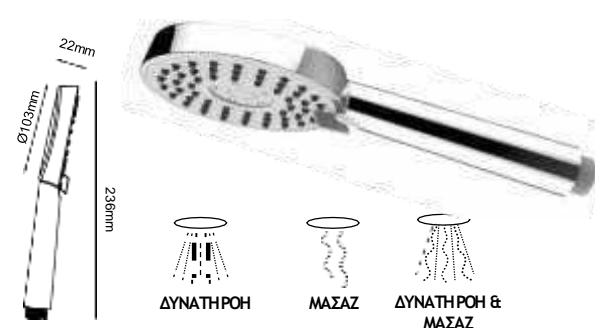
4 Λειτουργίες



ΚΩΔΙΚΟΣ	ΣΥΣΚΕΥΑΣΙΑ	ΤΜΧ	EURO
35-02055 Χρωμέ		6	10,51
35-02055/S Χρωμέ	BLISTER	1/10	13,37

> ΤΗΛΕΦΩΝΟ *Jazz*

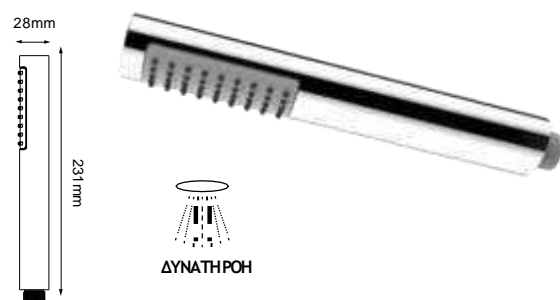
3 Λειτουργίες



ΚΩΔΙΚΟΣ	ΣΥΣΚΕΥΑΣΙΑ	ΤΜΧ	EURO
35-02065/S Χρωμέ	BLISTER	1/10	15,33

> ΤΗΛΕΦΩΝΟ *Minuet*

1 Λειτουργία



ΚΩΔΙΚΟΣ	ΣΥΣΚΕΥΑΣΙΑ	ΤΜΧ	EURO
35-02045/S Χρωμέ	BLISTER	1/10	11,44

> ΤΗΛΕΦΩΝΟ *Deus*

1 Λειτουργία



ΚΩΔΙΚΟΣ	ΣΥΣΚΕΥΑΣΙΑ	ΤΜΧ	EURO
35-02095/S	BLISTER	1/10	13,74



ΤΗΛΕΦΩΝΑ ΜΠΑΝΙΟΥ

Αυτοκαθαριζόμενα

PREMIUM

> ΤΗΛΕΦΩΝΟ *Vesta*

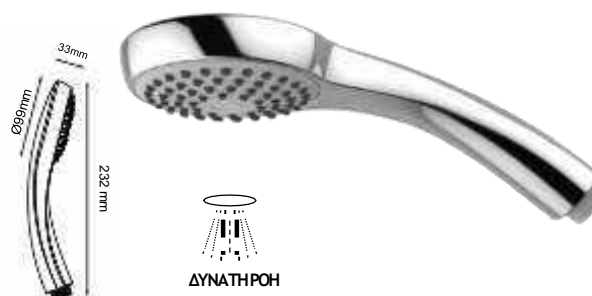
1 Λειτουργία



ΚΩΔΙΚΟΣ	ΣΥΣΚΕΥΑΣΙΑ	ΤΜΧ	EURO
35-02090 Χρωμέ		6	8,32
35-02090/S Χρωμέ	BLISTER	1/14	11,16

> ΤΗΛΕΦΩΝΟ *Legato*

1 Λειτουργία



ΚΩΔΙΚΟΣ	ΣΥΣΚΕΥΑΣΙΑ	ΤΜΧ	EURO
35-02050 Χρωμέ		6	10,75
35-02050/S Χρωμέ	BLISTER	1/10	13,37

> ΤΗΛΕΦΩΝΟ *Adagio*

1 Λειτουργία



ΚΩΔΙΚΟΣ	ΣΥΣΚΕΥΑΣΙΑ	ΤΜΧ	EURO
35-02030 Χρωμέ		6	7,99
35-02030/S Χρωμέ	BLISTER	1/10	11,12

> ΤΗΛΕΦΩΝΟ *Arietta*

1 Λειτουργία



ΚΩΔΙΚΟΣ	ΣΥΣΚΕΥΑΣΙΑ	ΤΜΧ	EURO
35-02035 Χρωμέ		6	8,32
35-02035/S Χρωμέ	BLISTER	1/10	11,16

> ΤΗΛΕΦΩΝΟ *Ballad*

1 Λειτουργία



ΚΩΔΙΚΟΣ	ΣΥΣΚΕΥΑΣΙΑ	ΤΜΧ	EURO
35-02040 Χρωμέ		6	9,44
35-02040/S Χρωμέ	BLISTER	1/10	11,40

> ΤΗΛΕΦΩΝΟ *Retro*

1 Λειτουργία



ΚΩΔΙΚΟΣ	ΣΥΣΚΕΥΑΣΙΑ	ΤΜΧ	EURO
26-07402 Bronze Ορειχθάλκινο	ΚΟΥΤΙ	1	21,32
26-07404 Χρωμέ Μεταλλικό	ΚΟΥΤΙ	1	15,62
26-07408 Χρυσό Μεταλλικό	ΚΟΥΤΙ	1	16,66

ΑΞΕΣΟΥΑΡ & ΕΙΔΗ
ΜΠΑΝΙΟΥ



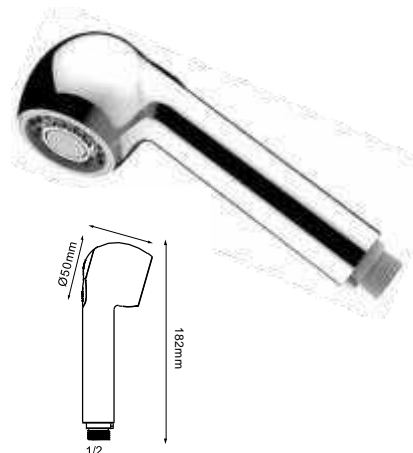
ΤΗΛΕΦΩΝ

Α ΚΟΥΖΙΝΑΣ/ΜΠΑΝΙΟΥ

Αυτοκαθαριζόμενα

PREMIUM

> ΤΗΛΕΦΩΝΟ ΚΟΥΖΙΝΑΣ *Tempo*



ΚΩΔΙΚΟΣ	ΣΥΣΚΕΥΑΣΙΑ	ΧΡΩΜΑ	ΤΜΧ	EURO
35-02200	ΣΑΚΟΥΛΑΚΙ	Χρωμέ	6	10,94
35-02202	ΣΑΚΟΥΛΑΚΙ	Μπεζ	1/6	8,17
35-02204	ΣΑΚΟΥΛΑΚΙ	Καφέ	1/6	8,27
35-02206	ΣΑΚΟΥΛΑΚΙ	Λευκό	1/6	8,17
35-02200/S	BLISTER	Χρωμέ	1/6	13,93
35-02202/S	BLISTER	Μπεζ	1/6	10,84
35-02204/S	BLISTER	Καφέ	1/6	10,84
35-02206/S	BLISTER	Λευκό	1/6	10,84



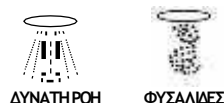
ΛΜΦΛΟ



> ΤΗΛΕΦΩΝΟ ΚΟΥΖΙΝΑΣ

1 Λειτουργίας

- Dual Jet
- Εργονομικό



ΚΩΔΙΚΟΣ	ΣΥΣΚΕΥΑΣΙΑ	ΤΜΧ	EURO
73-01030	ΣΑΚΟΥΛΑΚΙ	1	33,72

> ΤΗΛΕΦΩΝΟ ΚΟΥΖΙΝΑΣ

1 Λειτουργίας

- Jet Μονή ροή
- Ορειχάλκινο

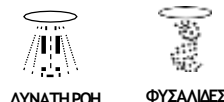


ΚΩΔΙΚΟΣ	ΣΥΣΚΕΥΑΣΙΑ	ΤΜΧ	EURO
73-01060	ΣΑΚΟΥΛΑΚΙ	1	28,14

> ΤΗΛΕΦΩΝΟ ΚΟΥΖΙΝΑΣ

2 Λειτουργίες / Μαύρο

- Dual Jet
- Εργονομικό

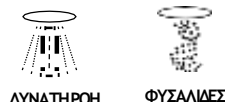


ΚΩΔΙΚΟΣ	ΣΥΣΚΕΥΑΣΙΑ	ΤΜΧ	EURO
73-01005	ΣΑΚΟΥΛΑΚΙ	1	37,90

> ΤΗΛΕΦΩΝΟ ΚΟΥΖΙΝΑΣ

2 Λειτουργίες

- Dual Jet
- Εργονομικό



ΚΩΔΙΚΟΣ	ΣΥΣΚΕΥΑΣΙΑ	ΤΜΧ	EURO
73-01070	ΣΑΚΟΥΛΑΚΙ	1	27,54

ΣΕΤ ΥΓΙΕΙΝΗΣ

Αντικαθιστά το μπιντέ

> ΣΕΤ ΥΓΙΕΙΝΗΣ

Διαστάσεις
σπύραλ:
1,2 ή 1,5 Μτ

- Περιέχει: Τηλέφωνο με διακόπτη ρομπότ, σπύραλ πίεσεως με πλέγμα & στήριγμα βάσης.
- Δεν περιέχει γωνιακό διακόπτη

ΚΩΔΙΚΟΣ	ΣΥΣΚΕΥΑΣΙΑ	ΧΡΩΜΑ	CM	TMX	EURO
00-0540/S	ΚΟΥΠΙ	Λευκό	120	1/6/24	12,10
00-0542/S	ΚΟΥΠΙ	Χρωμέ	120	1/6/24	15,90



Αυτόματη διακοπή
ροής (κλειστό)



Συνεχής ροή
(ανοικτό)

> ΤΗΛΕΦΩΝΟ ΜΕ ΔΙΑΚΟΠΤΗ ROBOT

2 Λειτουργίες



ΚΩΔΙΚΟΣ	ΣΥΣΚΕΥΑΣΙΑ	ΧΡΩΜΑ	TMX	EURO
53-02090	ΣΑΚΟΥΛΑΚΙ	Λευκό	1/10	2,84
53-02095	ΣΑΚΟΥΛΑΚΙ	Χρωμέ	1/10	3,59
53-02090/S	BLISTER	Λευκό	1/10	3,86
53-02095/S	BLISTER	Χρωμέ	1/10	4,73

*Δεν περιέχεται σπύραλ και στήριγμα

> ΔΙΑΚΟΠΤΗΣ ΔΙΠΛΟΣ

Μισόστροφος / με ροζέτα Ø60

- 2 εξόδων



ΚΩΔΙΚΟΣ	ΔΙΑΣΤΑΣΗ	TMX	EURO
39-02640	1/2x1/2x1/2	1/10/40	20,39

> ΑΝΤΑΛΛΑΚΤΙΚΑ ΣΠΥΡΑΛ

Για σέτ υγιεινής μεταλλικά & PVC

Διαστάσεις:
1/2x1/2



ΚΩΔΙΚΟΣ	ΣΥΣΚΕΥΑΣΙΑ	ΧΡΩΜΑ	CM	TMX	EURO
Μεταλλικά					
00-0347/S	ΚΑΡΤΕΛΑ	Χρωμέ	80	5/40	9,79
00-0348/S	ΚΑΡΤΕΛΑ	Χρωμέ	100	5/40	10,35
PVC					
00-0545/S	ΚΑΡΤΕΛΑ	Χρωμέ	120	5/40	8,54
00-0543/S	ΚΑΡΤΕΛΑ	Λευκό	120	5/40	6,13

> ΔΙΑΚΟΠΤΑΚΙ ROBOT

Aqua-Stop

Διαστάσεις:
1/2x1/2



ΚΩΔΙΚΟΣ	ΣΥΣΚΕΥΑΣΙΑ	TMX	EURO
06-01516 Χρωμέ		10	2,59
06-01516/S Χρωμέ	BLISTER	1/100	3,33

ΑΞΕΣΟΥΑΡ & ΕΙΔΗ
ΜΠΑΝΙΟΥ

> ΣΕΤ ΥΓΙΕΙΝΗΣ

3 Χρήσεις

Σπύραλ:
200mm

- Τηλέφωνο Antitwist με διακόπτη ρομπότ
- Σπύραλ πίεσεως με μεταλλικό παξιμάδι και αυτοκόλλητο στήριγμα βάσης
- Δεν χρειάζεται γωνικό διακόπτη
- Σύστημα σύνδεσης με σύσφιξη

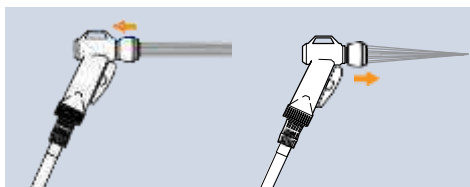


ΚΩΔΙΚΟΣ	ΣΥΣΚΕΥΑΣΙΑ	ΤΜΧ	EURO
02-02011/2S	BLISTER	1	38,62



> ΤΗΛΕΦΩΝΟ

- Τηλέφωνο Antitwist με διακόπτη ρομπότ
- Στήριγμα βάσης με αυτοκόλλητη ταινία
- Λαστιχάκι με φίλτρο



ΚΩΔΙΚΟΣ	ΣΥΣΚΕΥΑΣΙΑ	ΤΜΧ	EURO
02-02011/2	ΣΑΚΟΥΛΑΚΙ	1	11,92



> ΔΙΑΚΟΠΤΑΚΙ ΡΟΜΠΟΤ

2 Λειτουργίες



ΚΩΔΙΚΟΣ	ΧΡΩΜΑ	ΣΥΣΚΕΥΑΣΙΑ	ΤΜΧ	EURO
02-02771	Μαύρο	ΣΑΚΟΥΛΑΚΙ	1	3,08
02-02772	Λευκό	ΣΑΚΟΥΛΑΚΙ	1	3,08
02-02773	Χρωμέ	ΣΑΚΟΥΛΑΚΙ	1	3,86

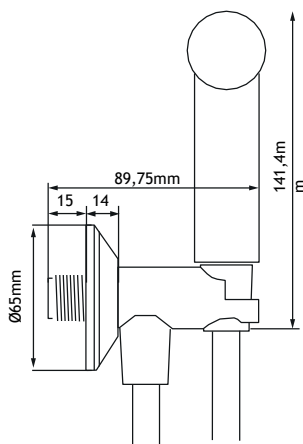
ΣΕΤ ΥΓΙΕΙΝΗΣ Αντικαθιστά το μπιντέ

> ΣΕΤ ΥΓΙΕΙΝΗΣ ΟΡΕΙΧΑΛΚΙΝΟ

Με διακόπτη/παροχή νερού

Σπράλ:
100mm

- Με ενσωματωμένο ορειχάλκινο διακόπτη νερού στη βάση στήριξης
- Αντικαθιστά το μπιντέ, για πλύση ατομικής υγιεινής ή πλύση λεκάνης wc.
- Εγκατάσταση χωρίς γωνιακό διακόπτη, τοποθέτηση απευθείας στην παροχή νερού



Η βαλβίδα/εμβολο ενεργοποιείται με την τοποθέτηση του τηλεφώνου στη βάση.



ΚΩΔΙΚΟΣ	ΣΥΣΚΕΥΑΣΙΑ	ΤΜΧ	EURO
73-01050	ΚΟΥΠΙ	1/6	92,44

> ΣΕΤ ΥΓΙΕΙΝΗΣ ΚΙΤ PLUG

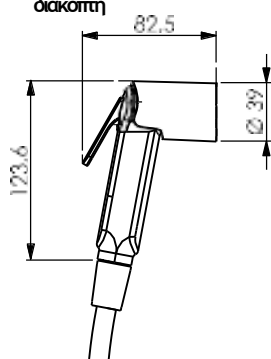
Σπράλ:
120mm

VIFRA



Σχεδιασμένο από τον Ιταλό σχεδιαστή Ernesto Messineo για τον Ιταλικό οίκο VIFRA

- Πλέξη διπλής ασφαλείας για μεγαλύτερη αντοχή.
- Μεταλλικό σπράλ AISI 304 πρέσεως με μεταλλικά παξιμάδια, πιστοποιημένο κατά ACS. Σπράλ ANTI TWIST. Το παξιμάδι περιστρέφεται κατά τη χρήση, χωρίς να μπερδεύεται το σπράλ.
- Περιέχει κλειδί για καθαρισμό κεφαλής. Δεν περιέχει γωνιακό διακόπτη



ΚΩΔΙΚΟΣ	ΣΥΣΚΕΥΑΣΙΑ	ΤΜΧ	EURO
53-02000 χρωμέ	ΚΟΥΠΙ	1	19,15
NEO 53-02010 μαύρο	ΚΟΥΠΙ	1	51,21
Ανταλλακτικό τηλέφωνο			
53-02020 χρωμέ		1	6,52
NEO 53-02030 μαύρο		1	14,13

ΑΞΕΣΟΥΑΡ & ΕΙΔΗ
ΜΠΑΝΙΟΥ

> ΤΗΛΕΦΩΝΟ *Astrid*

1 Λειτουργία



ΔΥΝΑΤΗΡΟΗ

ΚΩΔΙΚΟΣ	ΣΥΣΚΕΥΑΣΙΑ	ΤΜΧ	EURO
06-01421 Χρωμέ		12	4,56
06-01421/S Χρωμέ	BLISTER	10	5,92

> ΤΗΛΕΦΩΝΟ *Mika*

1 Λειτουργία

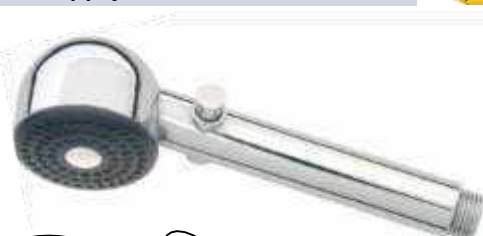


ΔΥΝΑΤΗΡΟΗ

ΚΩΔΙΚΟΣ	ΣΥΣΚΕΥΑΣΙΑ	ΤΜΧ	EURO
06-01419 Χρωμέ		12	3,47
06-01419/S Χρωμέ	BLISTER	10	5,23

> ΤΗΛΕΦΩΝΟ ROBOT *Azzura*

2 Λειτουργίες



ΔΥΝΑΤΗΡΟΗ



ROBOT

ΚΩΔΙΚΟΣ	ΣΥΣΚΕΥΑΣΙΑ	ΤΜΧ	EURO
06-01509 Χρωμέ		12	4,47
06-01508/S Λευκό	BLISTER	10	5,10
06-01509/S Χρωμέ	BLISTER	10	5,82

> ΤΗΛΕΦΩΝΟ *Athina*

1 Λειτουργία



ΔΥΝΑΤΗΡΟΗ

ROBOT

ΚΩΔΙΚΟΣ	ΣΥΣΚΕΥΑΣΙΑ	ΤΜΧ	EURO
06-01500 Λευκό		12	3,70
06-01501 Χρωμέ		12	4,04
06-01500/S Λευκό	BLISTER	10	5,05
06-01501/S Χρωμέ	BLISTER	10	5,66

> ΤΗΛΕΦΩΝΟ ROBOT *Delta*

2 Λειτουργίες



ΔΥΝΑΤΗΡΟΗ



ROBOT

ΚΩΔΙΚΟΣ	ΣΥΣΚΕΥΑΣΙΑ	ΤΜΧ	EURO
06-01512 Λευκό		12	3,51
06-01513 Χρωμέ		12	4,78
06-01512/S Λευκό	BLISTER	10	5,05
06-01513/S Χρωμέ	BLISTER	10	6,27

> ΤΗΛΕΦΩΝΟ *Ultra*

1 Λειτουργία



ΔΥΝΑΤΗΡΟΗ

ΚΩΔΙΚΟΣ	ΣΥΣΚΕΥΑΣΙΑ	ΤΜΧ	EURO
06-01522 Χρωμέ		12	5,01
06-01522/S Χρωμέ	BLISTER	10	6,36



CLASSIC

ΤΗΛΕΦΩΝΑ ΜΠΑΝΙΟΥ Αυτοκαθαριζόμενα

> ΤΗΛΕΦΩΝΟ *Dorica*

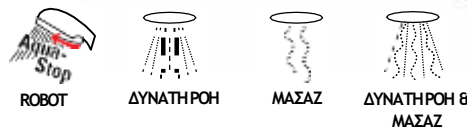
5 Λειτουργίες



ΚΩΔΙΚΟΣ	ΣΥΣΚΕΥΑΣΙΑ	ΤΜΧ	EURO
06-01456/S Χρωμέ	BLISTER	10	8,61

> ΤΗΛΕΦΩΝΟ ROBOT *Iris*

4 Λειτουργίες



ΚΩΔΙΚΟΣ	ΣΥΣΚΕΥΑΣΙΑ	ΤΜΧ	EURO
06-01410 Χρωμέ		12	5,43
06-01410/S Χρωμέ	BLISTER	10	6,68

> ΤΗΛΕΦΩΝΟ *Claretta*

1 Λειτουργία



ΚΩΔΙΚΟΣ	ΣΥΣΚΕΥΑΣΙΑ	ΤΜΧ	EURO
06-01494 Χρωμέ		12	3,77
06-01494/S Χρωμέ	BLISTER	10	5,32

> ΤΗΛΕΦΩΝΟ *Cilia*

1 Λειτουργία



ΚΩΔΙΚΟΣ	ΣΥΣΚΕΥΑΣΙΑ	ΤΜΧ	EURO
06-01418 Χρωμέ		12	5,05
06-01418/S Χρωμέ	BLISTER	10	6,45

> ΤΗΛΕΦΩΝΟ *Punto*

1 Λειτουργία



ΚΩΔΙΚΟΣ	ΣΥΣΚΕΥΑΣΙΑ	ΤΜΧ	EURO
06-01497/S Χρωμέ	BLISTER	10	4,51

> ΤΗΛΕΦΩΝΟ *Perfeta*

1 Λειτουργία



ΚΩΔΙΚΟΣ	ΣΥΣΚΕΥΑΣΙΑ	ΤΜΧ	EURO
06-01490 Λευκό		12	2,12
06-01491 Χρωμέ		12	2,85
06-01491/S Χρωμέ	BLISTER	10	4,60

ΑΞΕΣΟΥΑΡ & ΕΙΔΗ
ΜΠΑΝΙΟΥ



CLASSIC

ΤΗΛΕΦΩΝΑ ΜΠΑΝΙΟΥ Αυτοκαθαριζόμενα

> ΤΗΛΕΦΩΝΟ *Magnolia* 1 Λειτουργία



ΚΩΔΙΚΟΣ	ΣΥΣΚΕΥΑΣΙΑ	ΤΜΧ	EURO
06-02708/S Χρωμέ	BLISTER	10	5,33

> ΤΗΛΕΦΩΝΟ *Azalea* 3 Λειτουργίες



ΚΩΔΙΚΟΣ	ΣΥΣΚΕΥΑΣΙΑ	ΤΜΧ	EURO
06-02714/S Χρωμέ	BLISTER	10	9,27

> ΤΗΛΕΦΩΝΟ *Arosa* 3 Λειτουργίες



ΚΩΔΙΚΟΣ	ΣΥΣΚΕΥΑΣΙΑ	ΤΜΧ	EURO
06-02704/S Χρωμέ	BLISTER	5	8,14

> ΤΗΛΕΦΩΝΟ *Slim* 1 Λειτουργία



ΚΩΔΙΚΟΣ	ΣΥΣΚΕΥΑΣΙΑ	ΤΜΧ	EURO
06-02706/S Χρωμέ	BLISTER	5	8,77

> ΤΗΛΕΦΩΝΟ *Orta* 5 Λειτουργίες



ΚΩΔΙΚΟΣ	ΣΥΣΚΕΥΑΣΙΑ	ΤΜΧ	EURO
06-01451/S Χρωμέ	BLISTER	5	10,73



CLASSIC

ΣΥΡΟΜΕΝΕΣ ΒΕΡΓΕΣ ΝΤΟΥΣ

> **ΣΥΡΟΜΕΝΗ ΒΕΡΓΑ *Novara*** Διαστάσεις: 60cm, Ø25
 Πλήρης με τηλεφωνο αυτοκαθ/ζόμενο
 1 λειτουργία



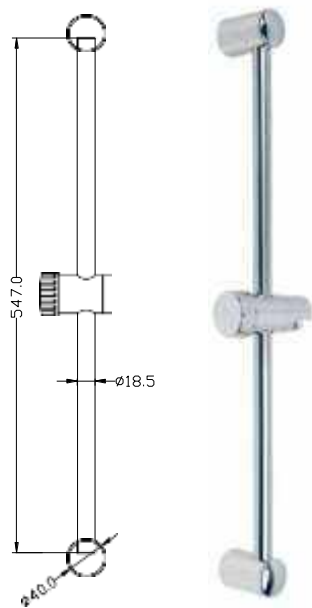
ΚΩΔΙΚΟΣ	ΣΥΣΚΕΥΑΣΙΑ	ΤΜΧ	EURO
06-02815/S Βέργα Χρωμέ	BLISTER	1/10	15,49
06-02810/S Βέργα πλήρης Χρωμέ	BLISTER	1/10	21,19

> **ΣΥΡΟΜΕΝΗ ΒΕΡΓΑ *Idromax*** Διαστάσεις: 60cm, Ø25
 Τηλέφωνο αυτοκαθ/ζόμενο
 3 λειτουργίες



ΚΩΔΙΚΟΣ	ΣΥΣΚΕΥΑΣΙΑ	ΤΜΧ	EURO
06-01445/S Βέργα χρωμέ	BLISTER	1/10	15,88
06-01450/S Βέργα πλήρης χρωμέ	BLISTER	1/10	26,11

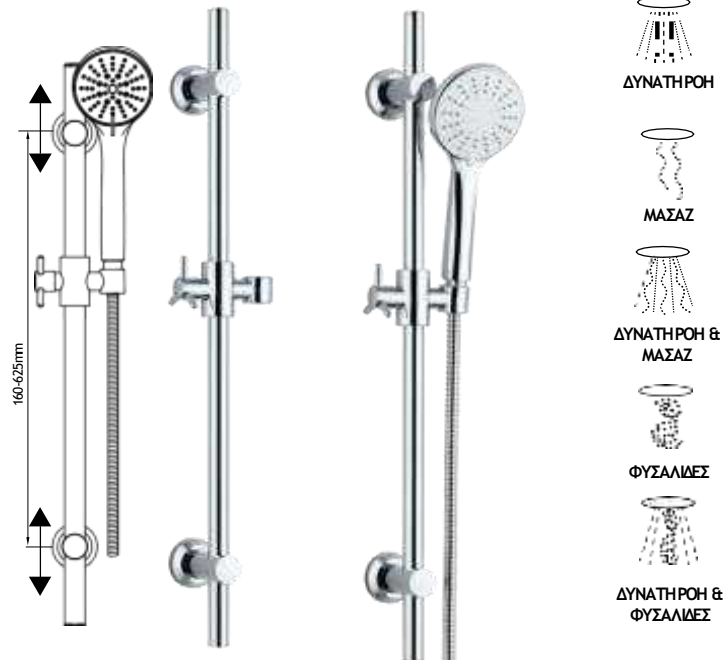
> **ΣΥΡΟΜΕΝΗ ΒΕΡΓΑ *Idrostar*** Διαστάσεις: 55cm, Ø18



ΚΩΔΙΚΟΣ	ΣΥΣΚΕΥΑΣΙΑ	ΤΜΧ	EURO
06-01442/S Βέργα χρωμέ	BLISTER	1/10	15,92

> **ΣΥΡΟΜΕΝΗ ΒΕΡΓΑ *Alegria*** Διαστάσεις: 68cm, Ø22
 Πλήρης με τηλεφωνο αυτοκαθ/ζόμενο 5 λειτουργιών

• Μεταβαλλόμενη απόσταση βάσεων στίριξης 160-625mm



ΚΩΔΙΚΟΣ	ΣΥΣΚΕΥΑΣΙΑ	ΤΜΧ	EURO
06-02825/S Βέργα χρωμέ	BLISTER	1/10	18,38
06-02820/S Βέργα πλήρης χρωμέ	BLISTER	1/10	30,23

ΑΞΕΣΟΥΑΡ & ΕΙΔΗ
 ΜΠΑΝΙΟΥ

ΣΤΗΡΙΓΜΑΤΑ ΝΤΟΥΣ & ΔΙΑΦΟΡΑ ΕΙΔΗ

> ΣΤΗΡΙΓΜΑ
Μεταλλικό/ τύπου Grohe



ΚΩΔΙΚΟΣ	ΣΥΣΚ.	ΤΜΧ	EURO
11-01275 Χρωμέ		30	6,01
11-01275/S Χρωμέ	BLISTER	1	7,27

> ΣΤΗΡΙΓΜΑ *Nova*



ΚΩΔΙΚΟΣ	ΣΥΣΚ.	ΤΜΧ	EURO
11-01280 Χρωμέ		30	1,18
11-01280/S Χρωμέ	BLISTER	1	2,24

> ΣΤΗΡΙΓΜΑ *Roma*
Μεταλλικό/ βαρέως τύπου



ΚΩΔΙΚΟΣ	ΣΥΣΚ.	ΤΜΧ	EURO
11-01286 Χρωμέ		10	10,67
11-01286/S Χρωμέ	BLISTER	1	11,31

> ΣΤΗΡΙΓΜΑ *Jetta*



ΚΩΔΙΚΟΣ	ΣΥΣΚ.	ΤΜΧ	EURO
11-01294 Χρωμέ		30	2,34
11-01294/S Χρωμέ	BLISTER	1	3,78

> ΣΤΗΡΙΓΜΑ ΑΓΓΙΣΤΡΟ *Cargo*
Με βεντούζα



Διπλό άγγιστρο με έναν επιπλέον γάντζο για πολλαπλές χρήσεις.

ΚΩΔΙΚΟΣ	ΣΥΣΚΕΥΑΣΙΑ	ΤΜΧ	EURO
34-04605/S Χρωμέ	BLISTER	1	8,31



> ΣΤΗΡΙΓΜΑ ΤΗΛΕΦΩΝΟΥ *Adriel*
Με βεντούζα
2 θέσεων

Αναβαθμισμένη Εφαρμογή



ΚΩΔΙΚΟΣ	ΣΥΣΚΕΥΑΣΙΑ	ΤΜΧ	EURO
34-04505/S Χρωμέ	BLISTER	1	13,92

CLASSIC

NEO

> ΣΑΠΟΥΝΟΘΗΚΗ ΝΤΟΥΖΙΕΡΑΣ

Ρυθμιζόμενη

Εύκολη τοποθέτηση με 4 βήματα χωρίς αποσυναρμολόγηση της ντουζιέρας
Κάνει για στήλες με Ø19-25



ΚΩΔΙΚΟΣ	ΔΙΑΣΤΑΣΗ	ΤΜΧ	EURO
24-02400	302x117x82	1	20,42

ΣΑΠΟΥΝΟΘΗΚΗ-ΣΠΟΓΓΟΘΗΚΗ

ΒΗΜΑ 1



ΒΗΜΑ 2



ΒΗΜΑ 3

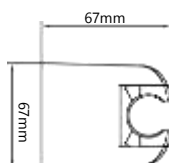


ΒΗΜΑ 4



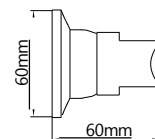
ΣΤΗΡΙΓΜΑΤΑ ΤΗΛΕΦΩΝΩΝ

> ΣΤΗΡΙΓΜΑ *Lime*



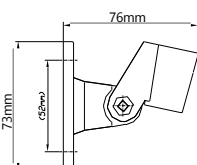
ΚΩΔΙΚΟΣ	ΤΜΧ	EURO
11-01304	30	1,44
11-01304/S	1	2,79

> ΣΤΗΡΙΓΜΑ *Eva*



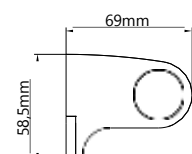
ΚΩΔΙΚΟΣ	ΤΜΧ	EURO
11-01306	30	1,73
11-01306/S	1	3,08

> ΣΤΗΡΙΓΜΑ *Deity*



ΚΩΔΙΚΟΣ	ΤΜΧ	EURO
11-01302	30	2,07
11-01302/S	1	3,32

> ΣΤΗΡΙΓΜΑ *Elin*



ΚΩΔΙΚΟΣ	ΤΜΧ	EURO
11-01300	30	2,41
11-01300/S	1	3,71

ΑΞΕΣΟΥΑΡ & ΕΙΔΗ
ΜΠΑΝΙΟΥ

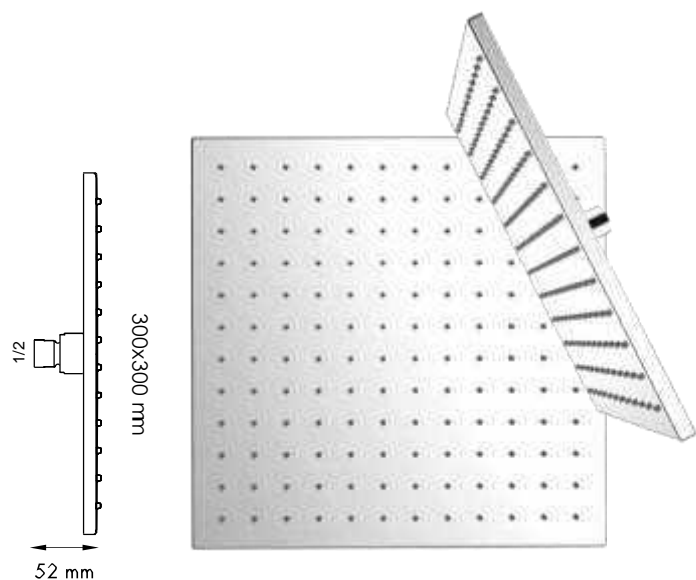


ΚΩΔΩΝΕΣ ΜΠΑΝΙΟΥ Αυτοκαθαριζόμενοι

PREMIUM

> ΚΩΔΩΝΑΣ *Trivia*

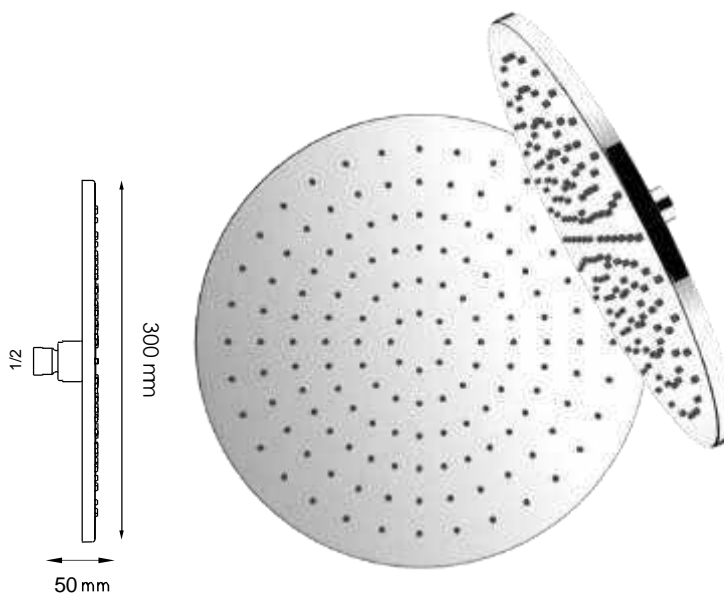
Διαστάσεις:
300x300mm



ΚΩΔΙΚΟΣ	ΣΥΣΚΕΥΑΣΙΑ	ΤΜΧ	EURO
35-02420/S Χρωμέ	BLISTER	1	92,32

> ΚΩΔΩΝΑΣ *Viola*

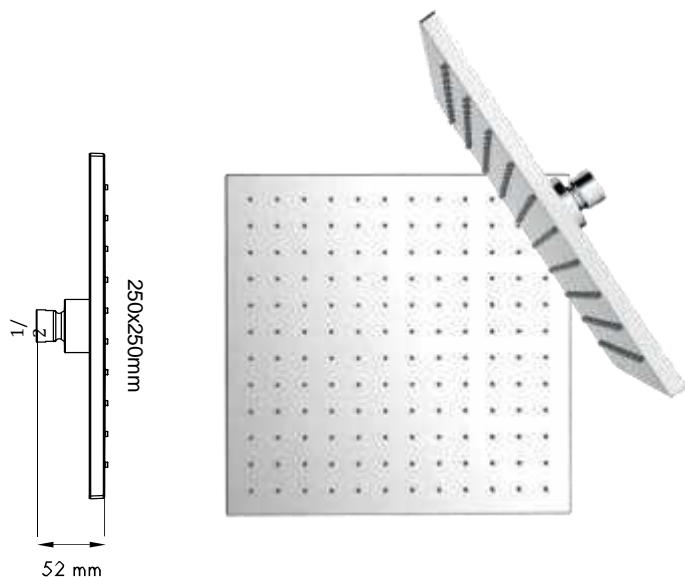
Διάμετρος:
Ø300mm



ΚΩΔΙΚΟΣ	ΣΥΣΚΕΥΑΣΙΑ	ΤΜΧ	EURO
35-02425/S Χρωμέ	BLISTER	1	86,93

> ΚΩΔΩΝΑΣ *Legacy*

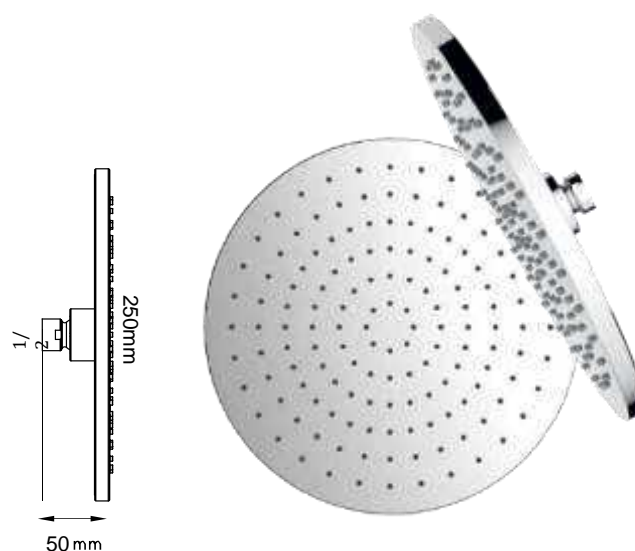
Διαστάσεις:
250x250mm



ΚΩΔΙΚΟΣ	ΣΥΣΚΕΥΑΣΙΑ	ΤΜΧ	EURO
35-02435/S	BLISTER	1	54,59

> ΚΩΔΩΝΑΣ *Miral*

Διάμετρος:
Ø250mm



ΚΩΔΙΚΟΣ	ΣΥΣΚΕΥΑΣΙΑ	ΤΜΧ	EURO
35-02430/S	BLISTER	1	51,06



ΚΩΔΩΝΕΣ ΜΠΑΝΙΟΥ

Αυτοκαθαριζόμενοι

PREMIUM

> ΚΩΔΩΝΑΣ *Terra*

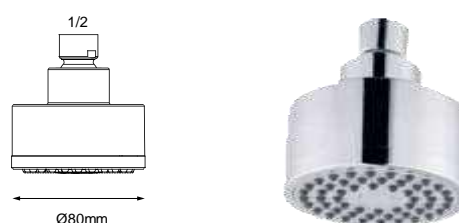
Διάμετρος:
Ø100mm



ΚΩΔΙΚΟΣ	ΣΥΣΚΕΥΑΣΙΑ	ΤΜΧ	EURO
35-02315/S Χρωμέ	BLISTER	1	13,83

> ΚΩΔΩΝΑΣ *Mezzo*

Διάμετρος:
Ø80mm



ΚΩΔΙΚΟΣ	ΣΥΣΚΕΥΑΣΙΑ	ΤΜΧ	EURO
35-02300/S Χρωμέ	BLISTER	1	12,82

> ΚΩΔΩΝΑΣ *Alto*

Διαστάσεις:
220x220mm



ΚΩΔΙΚΟΣ	ΣΥΣΚΕΥΑΣΙΑ	ΤΜΧ	EURO
35-02410/S Χρωμέ	BLISTER	1	32,16

> ΚΩΔΩΝΑΣ *Carol*

Διάμετρος:
Ø220mm



ΚΩΔΙΚΟΣ	ΣΥΣΚΕΥΑΣΙΑ	ΤΜΧ	EURO
35-02405/S Χρωμέ	BLISTER	1	26,21

> ΚΩΔΩΝΑΣ *Lyra*

Διάμετρος:
Ø200mm



ΚΩΔΙΚΟΣ	ΣΥΣΚΕΥΑΣΙΑ	ΤΜΧ	EURO
35-02400/S Χρωμέ	BLISTER	1	23,97

> ΚΩΔΩΝΑΣ *Harp*

Διάμετρος:
Ø150mm



ΚΩΔΙΚΟΣ	ΣΥΣΚΕΥΑΣΙΑ	ΤΜΧ	EURO
35-02310/S Χρωμέ	BLISTER	1	18,86

ΑΞΕΣΟΥΑΡ & ΕΙΔΗ
ΜΠΑΝΙΟΥ



ΚΩΔΩΝΕΣ ΜΠΑΝΙΟΥ ΑΥΤΟΚΑΘΑΡΙΖΟΜΕΝΟΙ

> ΚΩΔΩΝΑΣ *Alma*

Διαστάσεις:
220x220mm



ΚΩΔΙΚΟΣ	ΣΥΣΚΕΥΑΣΙΑ	ΤΜΧ	EURO
06-02090/S	BLISTER	1	19,44

> ΚΩΔΩΝΑΣ *Kelda*

Διάμετρος:
Ø200mm



ΚΩΔΙΚΟΣ	ΣΥΣΚΕΥΑΣΙΑ	ΤΜΧ	EURO
06-02080/S	BLISTER	1	16,05

> ΚΩΔΩΝΑΣ *Darius*

Διάμετρος:
Ø230mm



ΚΩΔΙΚΟΣ	ΣΥΣΚΕΥΑΣΙΑ	ΤΜΧ	EURO
06-02070/S	BLISTER	1	19,44

> ΚΩΔΩΝΑΣ *Ellis*

Διάμετρος:
Ø150mm



ΚΩΔΙΚΟΣ	ΣΥΣΚΕΥΑΣΙΑ	ΤΜΧ	EURO
06-02060/S	BLISTER	1	9,31

> ΚΩΔΩΝΑΣ *Angel*

Διαστάσεις:
150x150mm



ΚΩΔΙΚΟΣ	ΣΥΣΚΕΥΑΣΙΑ	ΤΜΧ	EURO
06-02050/S	BLISTER	1	14,32



> ΚΩΔΩΝΑΣ *Magna*

Διάμετρος:
Ø70mm



ΚΩΔΙΚΟΣ	ΣΥΣΚΕΥΑΣΙΑ	ΤΜΧ	EURO
06-01472 Χρωμέ		5	4,81
06-01472/S Χρωμέ	BLISTER	1	7,04

> ΚΩΔΩΝΑΣ
Με σπαστή κεφαλή

Διάμετρος:
Ø56mm

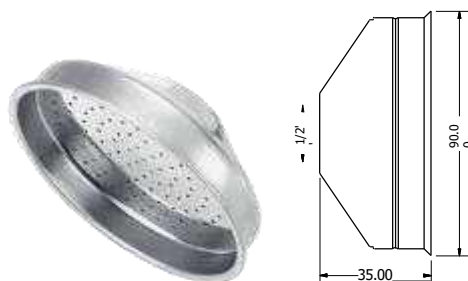
SIROFLEX



ΚΩΔΙΚΟΣ	ΣΥΣΚΕΥΑΣΙΑ	ΤΜΧ	EURO
02-02765 Χρωμέ		1	7,42

> ΚΩΔΩΝΑΣ
INOX

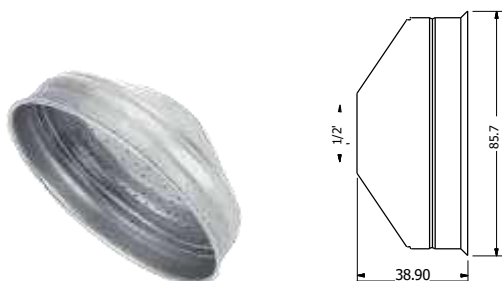
Διάμετρος:
Ø90mm



ΚΩΔΙΚΟΣ	ΤΜΧ	EURO
66-01050 Inox	5	3,14

> ΚΩΔΩΝΑΣ *Rebel*
INOX

Διάμετρος:
Ø85mm



ΚΩΔΙΚΟΣ	ΣΥΣΚΕΥΑΣΙΑ	ΤΜΧ	EURO
06-01521 Inox		10	2,42
06-01521/S Inox	BLISTER	1	3,39

> ΒΡΑΧΙΟΝΑΣ ΝΤΟΥΣ

Για κώδωνα

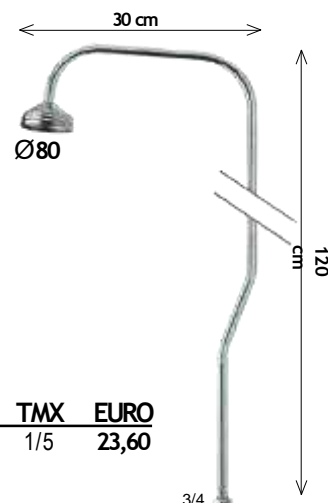
- Sstainless
- Ssteel Ροζέτες
Ø55



ΚΩΔΙΚΟΣ	Διάμετρος	ΜΗΚΟΣ	ΤΜΧ	EURO
24-02570/S	Ø20	150mm	1/20	7,04
24-02580/S Inox	Ø20	350mm	1/20	8,42

> ΒΕΡΓΑ ΝΤΟΥΖΙΕΡΑΣ

Για απλές μπαταρίες μόνο



ΚΩΔΙΚΟΣ	ΤΜΧ	EURO
05-02111 Χρωμέ	1/5	23,60

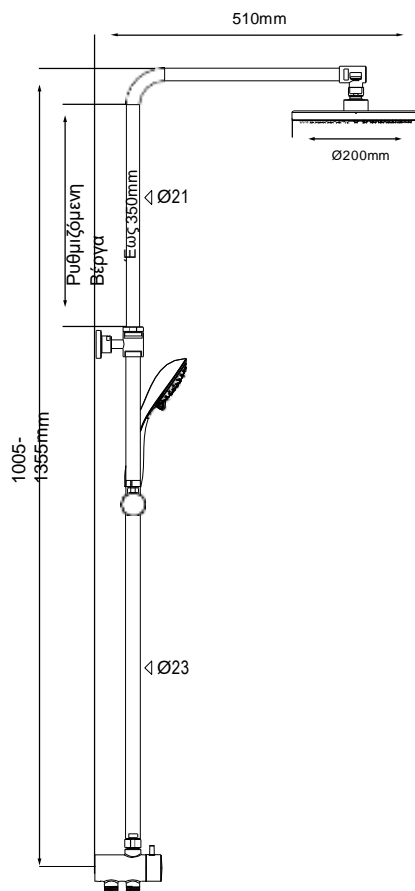
ΑΞΕΣΟΥΑΡ & ΕΙΔΗ
ΜΠΑΝΙΟΥ




ΝΤΟΥΖΙΕΡΕΣ


PREMIUM

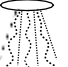
> **ΝΤΟΥΖΙΕΡΑ Solo**
Ρυθμιζόμενου ύψους



- Ρυθμιζόμενη ντουζιέρα σε ύψος 101cm-136cm
- Με διανομή 3 κατευθύνσεων του νερού
 - 1) Τηλέφωνο
 - 2) Ντουζιέρα
 - 3) Τηλέφωνο & ντουζιέρα μαζί
- Κώδωνας ντους αυτοκαθαριζόμενος Ø200
- Τηλέφωνο ντους αυτοκαθαριζόμενο με 3 λειτουργίες


ΔΥΝΑΤΗΡΟΗ


ΜΑΣΑΖ


ΔΥΝΑΤΗΡΟΗ & ΜΑΣΑΖ
- Περιέχει σπирάλ χρωμέ 150cm διπλής ασφαλείας
- Δεν περιέχει μπαταρία

ΚΩΔΙΚΟΣ	ΣΥΣΚΕΥΑΣΙΑ	ΤΜΧ	EURO
35-02500/S Χρωμέ	ΚΟΥΤΙ	1/3	140,13
ΑΝΤΑΛΛΑΚΤΙΚΟΣ ΔΙΑΝΟΜΕΑΣ			
35-02110/S Χρωμέ	BLISTER	1	16,99



ΝΤΟΥΖΙΕΡΕΣ

CLASSIC

> ΝΤΟΥΖΙΕΡΑ *Bali*

PREMIUM

> ΝΤΟΥΖΙΕΡΑ *Opera*



- Ντουζιέρα σε ύψος 980cm
- Ορειχάλκινος διανομέας
- Κώδωνας ντους αυτοκαθαριζόμενος Ø 200

- Τηλέφωνο ντους αυτοκαθαριζόμενο με 3 λειτουργίες



- Περιέχει σπράλ χρωμέ 150cm διπλής ασφαλείας
- Ρυθμιζόμενα σημεία στήριξης
- Δεν περιέχει μπαταρία



- Με διανομέα 3 κατευθύνσεων του νερού
1) Τηλέφωνο
2) Ντουζιέρα
3) Τηλέφωνο & ντουζιέρα μαζί

- Κώδωνας ντους αυτοκαθαριζόμενος Ø 230

- Τηλέφωνο ντους αυτοκαθαριζόμενο με 3 λειτουργίες



- Περιέχει σπράλ χρωμέ 150cm διπλής ασφαλείας
- Δεν περιέχει μπαταρία

ΚΩΔΙΚΟΣ	ΣΥΣΚΕΥΑΣΙΑ	ΤΜΧ	EURO
06-02030/S Χρωμέ	ΚΟΥΠΙ	1/5	82,38
ΑΝΤΑΛΛΑΚΤΙΚΟΣ ΔΙΑΝΟΜΕΑΣ			
06-02035		1	13,12

ΚΩΔΙΚΟΣ	ΣΥΣΚΕΥΑΣΙΑ	ΤΜΧ	EURO
35-02600/S Χρωμέ	ΚΟΥΠΙ	1/3	116,47
ΑΝΤΑΛΛΑΚΤΙΚΟΣ ΔΙΑΝΟΜΕΑΣ			
35-02110/S Χρωμέ	BLISTER	1	16,99

ΑΞΕΣΟΥΑΡ & ΕΙΔΗ
ΜΠΑΝΙΟΥ

ΑΞΣΟΥΑΡ ΜΠΑΝΙΟΥ ΚΑΘΡΕΤΤΕ ΣΑΜ.Ε.Α.





Mercury



Verso & Verso Black



Beta



ΑΞΕΣΟΥΑΡ & ΕΙΔΗ ΜΠΑΝΙΟΥ

> ΧΑΡΤΟΘΗΚΗ *Mercury*



ΚΩΔΙΚΟΣ	ΣΥΣΚΕΥΑΣΙΑ	ΤΜΧ	EURO
24-07202 Με καπάκι	ΚΟΥΤΙ	1/20	11,00
24-07202/S	BLISTER	1/40	11,92

> ΔΙΠΛΗ ΧΑΡΤΟΘΗΚΗ *Mercury*



ΚΩΔΙΚΟΣ	ΣΥΣΚΕΥΑΣΙΑ	ΤΜΧ	EURO
24-07216 Με καπάκι	ΚΟΥΤΙ	1/20	16,36

> ΣΑΠΟΥΝΟΘΗΚΗ *Mercury*



ΚΩΔΙΚΟΣ	ΣΥΣΚΕΥΑΣΙΑ	ΤΜΧ	EURO
24-07204	ΚΟΥΤΙ	1/30	9,45

> ΚΡΙΚΟΣ *Mercury*



ΚΩΔΙΚΟΣ	ΣΥΣΚΕΥΑΣΙΑ	ΤΜΧ	EURO
24-07207	ΚΟΥΤΙ	1/20	8,38

> ΠΙΓΚΑΛ *Mercury*
Τοίχου / Κρύσταλλο Ματ



ΚΩΔΙΚΟΣ	ΣΥΣΚΕΥΑΣΙΑ	ΤΜΧ	EURO
24-07209	ΚΟΥΤΙ	1/20	16,03

> ΑΓΓΙΣΤΡΟ *Mercury*



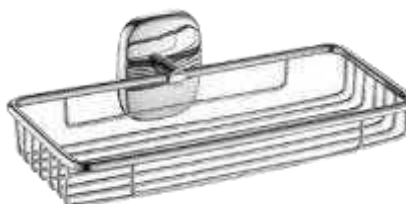
ΚΩΔΙΚΟΣ	ΣΥΣΚΕΥΑΣΙΑ	ΤΜΧ	EURO
24-07201	ΚΟΥΤΙ	1/30	6,58
24-07201/S	BLISTER	1/50	8,11

> ΣΑΠΟΥΝΟΘΗΚΗ Mercury



ΚΩΔΙΚΟΣ	ΣΥΣΚΕΥΑΣΙΑ	ΤΜΧ	EURO
24-07203	ΚΟΥΤΙ	1/20	12,08

> ΣΠΟΓΓΟΘΗΚΗ Mercury
220x105cm



ΚΩΔΙΚΟΣ	ΣΥΣΚΕΥΑΣΙΑ	ΤΜΧ	EURO
24-07218	ΚΟΥΤΙ	1/30	21,62

> ΚΑΣΕΤΙΝΑ Mercury
Κρύσταλλο, Ματ



ΚΩΔΙΚΟΣ	ΣΥΣΚΕΥΑΣΙΑ	ΤΜΧ	EURO
24-07200	ΚΟΥΤΙ	1/10	57,63

> ΠΟΤΗΡΟΘΗΚΗ Mercury
Κρύσταλλο, Ματ



ΚΩΔΙΚΟΣ	ΣΥΣΚΕΥΑΣΙΑ	ΤΜΧ	EURO
24-07205	ΚΟΥΤΙ	1/30	9,39

> ΠΕΤΣΕΤΟΘΗΚΗ Mercury
60cm



ΚΩΔΙΚΟΣ	ΣΥΣΚΕΥΑΣΙΑ	ΤΜΧ	EURO
24-07206 Μονή	ΚΟΥΤΙ	1/20	15,26
24-07210 Διπλή	ΚΟΥΤΙ	1/20	22,48

> ΠΙΑΤΟ-ΠΟΤΗΡΙ ΜΑΤ
Ανταλλακικά



ΚΩΔΙΚΟΣ	ΣΥΣΚΕΥΑΣΙΑ	ΤΜΧ	EURO
24-07236 Πιάτο	ΚΟΥΤΙ	1/100	1,96
24-07232 Ποτήρι	ΚΟΥΤΙ	1/100	1,82

*Η συσκευασία περιέχει εξαρτήματα σύνδεσης και allen.

NEO

> ΧΑΡΤΟΘΗΚΗ *Verso*



ΚΩΔΙΚΟΣ	ΣΥΣΚΕΥΑΣΙΑ	ΤΜΧ	EURO
24-08002/B Με καπάκι	ΚΟΥΤΙ	1/20	13,48
24-08008/B Χωρίς καπάκι	ΚΟΥΤΙ	1/40	12,44

NEO

> ΠΟΤΗΡΟΘΗΚΗ *Verso*
Κρύσταλλο Ματ



ΚΩΔΙΚΟΣ	ΣΥΣΚΕΥΑΣΙΑ	ΤΜΧ	EURO
24-08005/B	ΚΟΥΤΙ	1/30	11,92

NEO

> ΠΙΓΚΑΛ *Verso*
Τοίχου / Κρύσταλλο Ματ



ΚΩΔΙΚΟΣ	ΣΥΣΚΕΥΑΣΙΑ	ΤΜΧ	EURO
24-08009/B	ΚΟΥΤΙ	1/20	23,33

NEO

> ΔΙΠΛΗ ΧΑΡΤΟΘΗΚΗ *Verso*



ΚΩΔΙΚΟΣ	ΣΥΣΚΕΥΑΣΙΑ	ΤΜΧ	EURO
24-08016/B Με καπάκι	ΚΟΥΤΙ	1/20	19,55

NEO

> ΚΡΙΚΟΣ *Verso*



ΚΩΔΙΚΟΣ	ΣΥΣΚΕΥΑΣΙΑ	ΤΜΧ	EURO
24-08007/B	ΚΟΥΤΙ	1/20	14,52

NEO

> ΑΓΓΙΣΤΡΟ *Verso*
Διπλό



ΚΩΔΙΚΟΣ	ΣΥΣΚΕΥΑΣΙΑ	ΤΜΧ	EURO
24-08001/B	ΚΟΥΤΙ	1/30	8,29

NEO
> ΣΑΠΟΥΝΟΘΗΚΗ *Verso*



ΚΩΔΙΚΟΣ	ΣΥΣΚ.	ΤΜΧ	EURO
24-08003/B	ΚΟΥΠΙ	1/20	14,52

NEO
> ΣΑΠΟΥΝΟΘΗΚΗ *Verso*
Κρύσταλλο Ματ



ΚΩΔΙΚΟΣ	ΣΥΣΚ.	ΤΜΧ	EURO
24-08004/B	ΚΟΥΠΙ	1/30	11,92

NEO
> ΣΠΟΓΓΟΘΗΚΗ *Verso*
220x105cm



ΚΩΔΙΚΟΣ	ΣΥΣΚ.	ΤΜΧ	EURO
24-08218/B	ΚΟΥΠΙ	1/30	24,76

NEO
> ΠΙΕΤΣΕΤΟΘΗΚΗ *Verso*
60cm



ΚΩΔΙΚΟΣ	ΣΥΣΚΕΥΑΣΙΑ	ΤΜΧ	EURO
24-08006/B	ΚΟΥΠΙ	1/20	22,81
Μονή			
24-08010/B	ΚΟΥΠΙ	1/20	30,93
Διπλή			

NEO
> ΕΤΑΖΕΡΑ *Verso*
50cm



ΚΩΔΙΚΟΣ	ΣΥΣΚΕΥΑΣΙΑ	ΤΜΧ	EURO
24-08012/B	ΚΟΥΠΙ	1/10	26,44

NEO
> ΠΙΕΤΣΕΤΟΚΡΕΜΑΣΤΡΑ *Verso*
60cm



ΚΩΔΙΚΟΣ	ΣΥΣΚΕΥΑΣΙΑ	ΤΜΧ	EURO
24-08014/B	ΚΟΥΠΙ	1/8	95,90

> ΠΙΑΤΟ-ΠΟΤΗΡΙ ΜΑΤ
Ανταλλακτικά



ΚΩΔΙΚΟΣ	ΣΥΣΚΕΥΑΣΙΑ	ΤΜΧ	EURO
24-07236 Πιάτο	ΚΟΥΠΙ	1/100	1,96
24-07232 Ποτήρι	ΚΟΥΠΙ	1/100	1,82

> ΧΑΡΤΟΘΗΚΗ *Verso*



ΚΩΔΙΚΟΣ	ΣΥΣΚΕΥΑΣΙΑ	ΤΜΧ	EURO
24-08002 Με καπάκι	ΚΟΥΠΙ	1/20	12,00
24-08008 Χωρίς καπάκι	ΚΟΥΠΙ	1/40	11,00

> ΔΙΠΛΗ ΧΑΡΤΟΘΗΚΗ *Verso*



ΚΩΔΙΚΟΣ	ΣΥΣΚΕΥΑΣΙΑ	ΤΜΧ	EURO
24-08016 Με καπάκι	ΚΟΥΠΙ	1/20	16,72

> ΠΟΤΗΡΟΘΗΚΗ *Verso*
Κρύσταλλο Ματ



ΚΩΔΙΚΟΣ	ΣΥΣΚΕΥΑΣΙΑ	ΤΜΧ	EURO
24-08005	ΚΟΥΠΙ	1/30	10,06

> ΚΡΙΚΟΣ *Verso*



ΚΩΔΙΚΟΣ	ΣΥΣΚΕΥΑΣΙΑ	ΤΜΧ	EURO
24-08007	ΚΟΥΠΙ	1/20	12,77

> ΠΙΓΚΑΛ *Verso*
Τοίχου / Κρύσταλλο Ματ



ΚΩΔΙΚΟΣ	ΣΥΣΚΕΥΑΣΙΑ	ΤΜΧ	EURO
24-08009	ΚΟΥΠΙ	1/20	20,50

> ΑΓΓΙΣΤΡΟ *Verso*
Διπλό



ΚΩΔΙΚΟΣ	ΣΥΣΚΕΥΑΣΙΑ	ΤΜΧ	EURO
24-08001	ΚΟΥΠΙ	1/30	7,30

> ΣΑΠΟΥΝΟΘΗΚΗ *Verso*



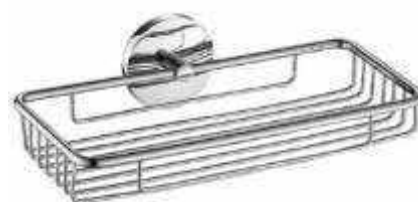
ΚΩΔΙΚΟΣ	ΣΥΣΚ.	ΤΜΧ	EURO
24-08003	ΚΟΥΠΙ	1/20	12,79

> ΣΑΠΟΥΝΟΘΗΚΗ *Verso*
Κρύσταλλο Ματ



ΚΩΔΙΚΟΣ	ΣΥΣΚ.	ΤΜΧ	EURO
24-08004	ΚΟΥΠΙ	1/30	10,73

> ΣΠΟΓΓΟΘΗΚΗ *Verso*
220x105cm



ΚΩΔΙΚΟΣ	ΣΥΣΚ.	ΤΜΧ	EURO
24-08218	ΚΟΥΠΙ	1/30	21,62

> ΠΙΕΤΣΕΤΟΘΗΚΗ *Verso*
60cm



ΚΩΔΙΚΟΣ	ΣΥΣΚΕΥΑΣΙΑ	ΤΜΧ	EURO
24-08006 Μονή	ΚΟΥΠΙ	1/20	19,98
24-08010 Διπλή	ΚΟΥΠΙ	1/20	27,83

> ΕΤΑΖΕΡΑ *Verso*
50cm



ΚΩΔΙΚΟΣ	ΣΥΣΚΕΥΑΣΙΑ	ΤΜΧ	EURO
24-08012	ΚΟΥΠΙ	1/10	23,17

> ΠΙΕΤΣΕΤΟΚΡΕΜΑΣΤΡΑ *Verso*
60cm



ΚΩΔΙΚΟΣ	ΣΥΣΚΕΥΑΣΙΑ	ΤΜΧ	EURO
24-08014	ΚΟΥΠΙ	1/8	83,03

> ΠΙΑΤΟ-ΠΟΤΗΡΙ ΜΑΤ
Ανταλλακτικά



ΚΩΔΙΚΟΣ	ΣΥΣΚΕΥΑΣΙΑ	ΤΜΧ	EURO
24-07236 Πιάτο	ΚΟΥΠΙ	1/100	1,96
24-07232 Ποτήρι	ΚΟΥΠΙ	1/100	1,82

> ΧΑΡΤΟΘΗΚΗ *Beta*



ΚΩΔΙΚΟΣ	ΣΥΣΚΕΥΑΣΙΑ	ΤΜΧ	EURO
24-09002 Με καπάκι	ΚΟΥΠΙ	1/20	16,08

> ΚΡΙΚΟΣ *Beta*



ΚΩΔΙΚΟΣ	ΣΥΣΚΕΥΑΣΙΑ	ΤΜΧ	EURO
24-09007	ΚΟΥΠΙ	1/20	15,57

> ΠΟΤΗΡΟΘΗΚΗ *Beta*
Κρύσταλλο Ματ



ΚΩΔΙΚΟΣ	ΣΥΣΚΕΥΑΣΙΑ	ΤΜΧ	EURO
24-09005	ΚΟΥΠΙ	1/30	15,37

> ΑΓΓΙΣΤΡΟ *Beta*
Διπλό



ΚΩΔΙΚΟΣ	ΣΥΣΚΕΥΑΣΙΑ	ΤΜΧ	EURO
24-09001	ΚΟΥΠΙ	1/30	10,73

> ΠΙΓΚΑΛ *Beta*
Τοίχου / Κρύσταλλο Ματ



ΚΩΔΙΚΟΣ	ΣΥΣΚ.	ΤΜΧ	EURO
24-09009	ΚΟΥΠΙ	1/20	21,26

> ΠΙΑΤΟ-ΠΟΤΗΡΙ ΜΑΤ
Ανταλλακτικά



ΚΩΔΙΚΟΣ	ΣΥΣΚΕΥΑΣΙΑ	ΤΜΧ	EURO
24-07236 Πιάτο	ΚΟΥΠΙ	1/100	1,96
24-07232 Ποτήρι	ΚΟΥΠΙ	1/100	1,82

> ΣΑΠΟΥΝΟΘΗΚΗ *Beta*



ΚΩΔΙΚΟΣ	ΣΥΣΚΕΥΑΣΙΑ	ΤΜΧ	EURO
24-09003	ΚΟΥΤΙ	1/20	25,55

> ΣΑΠΟΥΝΟΘΗΚΗ *Beta*
Κρύσταλλο Ματ



ΚΩΔΙΚΟΣ	ΣΥΣΚΕΥΑΣΙΑ	ΤΜΧ	EURO
24-09004	ΚΟΥΤΙ	1/30	15,58

> ΠΕΤΣΕΤΟΘΗΚΗ *Beta*
60cm



ΚΩΔΙΚΟΣ	ΣΥΣΚΕΥΑΣΙΑ	ΤΜΧ	EURO
24-09006 Μονή	ΚΟΥΤΙ	1/20	19,87
24-09010 Διπλή	ΚΟΥΤΙ	1/20	31,65

> ΕΤΑΖΕΡΑ *Beta*
53cm



ΚΩΔΙΚΟΣ	ΣΥΣΚΕΥΑΣΙΑ	ΤΜΧ	EURO
24-09012	ΚΟΥΤΙ	1/10	30,04



*Η συσκευασία περιέχει εξαρτήματα σύνδεσης και allen.

> ΣΑΠΟΥΝΟΘΗΚΗ *Aldus* Διαστάσεις:
ΣΠΟΓΤΟΘΗΚΗ 250x120x50 mm



ΚΩΔΙΚΟΣ	ΣΥΣΚΕΥΑΣΙΑ	ΤΜΧ	EURO
24-02315	ΚΟΥΠΙ	1/30	15,57

> ΣΑΠΟΥΝΟΘΗΚΗ *Lisbet* Διαστάσεις:
ΣΠΟΓΤΟΘΗΚΗ 200x120x30 mm



ΚΩΔΙΚΟΣ	ΣΥΣΚΕΥΑΣΙΑ	ΤΜΧ	EURO
24-02316	ΚΟΥΠΙ	1/30	14,11

> ΣΑΠΟΥΝΟΘΗΚΗ *Althea* Διαστάσεις:
ΣΠΟΓΤΟΘΗΚΗ 330x125x50 mm



ΚΩΔΙΚΟΣ	ΣΥΣΚΕΥΑΣΙΑ	ΤΜΧ	EURO
24-02317	ΚΟΥΠΙ	1/20	19,73

> ΣΑΠΟΥΝΟΘΗΚΗ *Roma* Διαστάσεις:
ΣΠΟΓΤΟΘΗΚΗ 220x220x62 mm



ΚΩΔΙΚΟΣ	ΣΥΣΚΕΥΑΣΙΑ	ΤΜΧ	EURO
24-02309	ΚΟΥΠΙ	1/20	22,21

> ΣΠΟΓΤΟΘΗΚΗ *Sally*
Διπλή

Διαστάσεις:
136x230x450 mm



ΚΩΔΙΚΟΣ	ΣΥΣΚ.	ΤΜΧ	EURO
24-02313	ΚΟΥΠΙ	1/10	47,17

> ΣΠΟΓΤΟΘΗΚΗ *Indee*
Διπλή Γωνιακή

Διαστάσεις:
200x180x420 mm



ΚΩΔΙΚΟΣ	ΣΥΣΚ.	ΤΜΧ	EURO
24-02314	ΚΟΥΠΙ	1/10	46,02

> ΣΠΟΓΤΟΘΗΚΗ *Bella*
Διπλή Γωνιακή

Διαστάσεις:
220x220x365 mm



ΚΩΔΙΚΟΣ	ΣΥΣΚ.	ΤΜΧ	EURO
24-02310	ΚΟΥΠΙ	1/10	47,17

> ΣΑΠΟΥΝΟΘΗΚΗ *Cindy* Διαστάσεις: 250x120x50 mm
ΣΠΟΓΓΟΘΗΚΗ

Ορειχάλκινη



ΚΩΔΙΚΟΣ	ΣΥΣΚΕΥΑΣΙΑ	ΤΜΧ	EURO
24-02375	ΚΟΥΤΙ	1	29,57

> ΣΑΠΟΥΝΟΘΗΚΗ *Bertha* Διαστάσεις: 340x125x60 mm
ΣΠΟΓΓΟΘΗΚΗ

Ορειχάλκινη



ΚΩΔΙΚΟΣ	ΣΥΣΚΕΥΑΣΙΑ	ΤΜΧ	EURO
24-02377	ΚΟΥΤΙ	1	37,32

> ΣΑΠΟΥΝΟΘΗΚΗ ΣΠΟΓΓΟΘΗΚΗ
Ορειχάλκινα



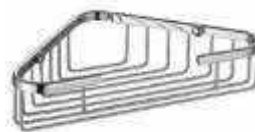
Milan



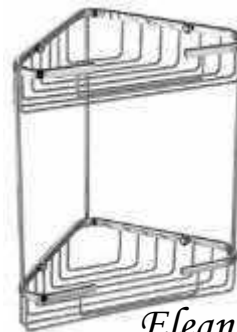
Dalida

ΚΩΔΙΚΟΣ	ΔΙΑΣΤΑΣΕΙΣ	ΣΥΣΚ.	ΤΜΧ	EURO
24-02369 Μονή	220x220x60	ΚΟΥΤΙ	1	31,35
24-02370 Διπλή	220x220x370	ΚΟΥΤΙ	1	87,51

> ΣΑΠΟΥΝΟΘΗΚΗ ΣΠΟΓΓΟΘΗΚΗ
Ορειχάλκινα



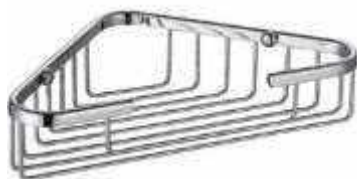
Salvia



Eleanor

ΚΩΔΙΚΟΣ	ΔΙΑΣΤΑΣΕΙΣ	ΣΥΣΚ.	ΤΜΧ	EURO
24-02378 Μονή	220x220x60	ΚΟΥΤΙ	1	31,35
24-02379 Διπλή	220x220x370	ΚΟΥΤΙ	1	90,90

> ΣΑΠΟΥΝΟΘΗΚΗ *Estelle* Διαστάσεις: 220x220x60 mm
ΣΠΟΓΓΟΘΗΚΗ



ΚΩΔΙΚΟΣ	ΣΥΣΚΕΥΑΣΙΑ	ΤΜΧ	EURO
24-02318	ΚΟΥΤΙ	1/10	21,79

> ΣΑΠΟΥΝΟΘΗΚΗ *Diem* Διαστάσεις: 220x220x370 mm
ΣΠΟΓΓΟΘΗΚΗ



ΚΩΔΙΚΟΣ	ΣΥΣΚΕΥΑΣΙΑ	ΤΜΧ	EURO
24-02319	ΚΟΥΤΙ	1/10	47,79

ΧΕΙΡΟΛΑΒΕΣ

Για μπανιέρες, ντουζιέρες και κοινόχρηστους χώρους

> ΧΕΙΡΟΛΑΒΕΣ ΟΡΕΙΧΑΛΚΙΝΕΣ

Χρωμέ

Διάμετρος:
Ø25

ΚΩΔΙΚΟΣ	CM	TMX	EURO
24-02510 Ίσια	30	1/20	39,50
24-02515 Ίσια	40	1/20	45,58
70-02541 Γωνία	22x22	1	39,90
70-02542 Γωνία και καλάθι	22x22	1	70,49



> ΧΕΙΡΟΛΑΒΕΣ STAINLESS STEEL

Χρωμέ

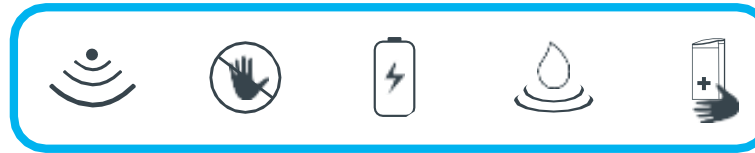
Διάμετρος:
Ø25

ΚΩΔΙΚΟΣ	CM	TMX	EURO
24-02550 Ίσια	30	1/20	23,75
24-02555 Ίσια	40	1/20	26,50
24-02560 Ίσια	50	1/20	29,85



DISPENSER

> DISPENSER ΤΟΙΧΟΥ Με φρωτοκώψαρο 650ml



ΑΥΤΟΜΑΤΟΣ
ΔΙΣΘΗΤΗΡΑΣ

ΧΩΡΙΣ
ΑΓΓΙΓΜΑ

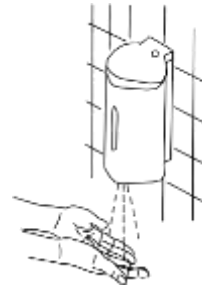
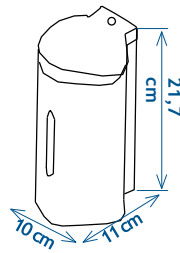
ΛΕΙΤΟΥΡΓΙΑ
ΜΕ ΜΠΑΤΑΡΙΑ

ΡΥΘΜΙΖΟΜΕΝΗ
ΔΟΣΟΛΟΓΙΑ

ΚΑΤΑΛΛΗΛΟ ΓΙΑ
ΑΝΤΙΣΗΠΤΙΚΟ



1. Υλικό Stainless Steel 304.
2. Ρυθμιζόμενη απόσταση ενεργοποίησης 5-15cm.
3. Ρυθμιζόμενος όγκος παροχής σταγόνας 0,8ml-6,5ml.
4. Μέγιστη χωριστικότητα υγρού 650ml.
5. Μπαταρίες αλκαλικές 6 τμχ AA
(δεν συμπεριλαμβάνονται)



ΚΩΔΙΚΟΣ	ΣΥΣΚ.	EURO
40-03000	1/12	89,86

> DISPENSER 1000ml

Inox 304

Ύψος:
22cm

- Με ορεχάλκινο έμβολο



ΚΩΔΙΚΟΣ	ΣΥΣΚΕΥΑΣΙΑ	ΤΜΧ	EURO
70-01401	ΚΟΥΤΙ	1/20	31,39

> DISPENSER 500ml

Inox 304

Ύψος:
15,5cm

- Με ορεχάλκινο έμβολο



ΚΩΔΙΚΟΣ	ΣΥΣΚΕΥΑΣΙΑ	ΤΜΧ	EURO
70-01402	ΚΟΥΤΙ	1/20	29,67

ΑΞΕΣΟΥΑΡ & ΕΙΔΗ
ΜΠΑΝΙΟΥ

> ΧΑΡΤΟΔΟΧΕΙΟ

Χρωμέ



ΚΩΔΙΚΟΣ	ΛΙΤΡΑ	ΔΙΑΣΤΑΣΕΙΣ	ΤΜΧ	EURO
70-01305 Χρωμέ	5 lt	21x28 cm	1	19,12
70-01308 Χρωμέ	8 lt	21x36 cm	1	24,03
70-01312 Χρωμέ	12 lt	25x36 cm	1	28,92

> ΠΙΓΚΑΛ

Χρωμέ/Λευκό



ΚΩΔΙΚΟΣ	ΥΨΟΣ	ΤΜΧ	EURO
70-02001 Χρωμέ	36 cm	1	9,92
59-07140 Λευκό	39 cm	1	7,09

> ΧΑΡΤΟΔΟΧΕΙΟ

Μαύρο/Λευκό



ΚΩΔΙΚΟΣ	ΛΙΤΡΑ	ΔΙΑΣΤΑΣΕΙΣ	ΤΜΧ	EURO
70-04105 Μαύρο	5 lt	20x28 cm	1	24,51
70-04205 Λευκό	5 lt	20x28 cm	1	24,51

> ΠΙΓΚΑΛ

Μαύρο/Λευκό



ΚΩΔΙΚΟΣ	ΥΨΟΣ	ΤΜΧ	EURO
70-02009 Μαύρο	36cm	1	12,99
70-02008 Λευκό	36cm	1	12,99

> ΧΑΡΤΟΔΟΧΕΙΟ

Bronze



ΚΩΔΙΚΟΣ	ΛΙΤΡΑ	ΔΙΑΣΤΑΣΕΙΣ	ΤΜΧ	EURO
24-02326 Bronze	5 lt	21x28 cm	1	52,70

> ΠΙΓΚΑΛ

Bronze



ΚΩΔΙΚΟΣ	ΥΨΟΣ	ΤΜΧ	EURO
24-02320 Bronze	40 cm	1	34,84

ΚΑΘΡΕΥΤΕΣ - ΚΑΔΟΙ- ΒΑΣΗ ΓΙΑ ΡΟΛΟ ΥΓΕΙΑΣ

> ΝΤΟΥΛΑΠΑΚΙ ΜΕ ΚΑΘΡΕΠΤΗ

Και 2 λαμπτήρες τύπου E14*

Διαστάσεις:
62x42.5x9.5cm



ΚΩΔΙΚΟΣ	ΔΙΑΣΤΑΣΕΙΣ	ΤΜΧ	EURO
59-07100 Λευκό	62x42.5x9.5cm	1	35,25

*Δεν περιέχονται οι λάμπες

> ΝΤΟΥΛΑΠΑΚΙ ΜΕ ΚΑΘΡΕΠΤΗ

Και 2 λαμπτήρες τύπου E14*

Διαστάσεις:
62x42.5x9.5cm



ΚΩΔΙΚΟΣ	ΔΙΑΣΤΑΣΕΙΣ	ΤΜΧ	EURO
59-07102 Γκρι	62x42.5x9.5cm	1	35,99

*Δεν περιέχονται οι λάμπες



> ΚΑΔΟΣ

Inox



ΚΩΔΙΚΟΣ	ΛΙΤΡΑ	ΔΙΑΣΤΑΣΕΙΣ	ΤΜΧ	EURO
70-05912 Χρωμέ-Μαυρο	12 lt	24x44 cm	1	34,88
70-05917 Χρωμέ-Μαυρο	17 lt	24x52,5 cm	1	40,41

> ΒΑΣΗ ΓΙΑ ΡΟΛΟ ΥΓΕΙΑΣ

Inox

ΚΩΔΙΚΟΣ	ΔΙΑΣΤΑΣΕΙΣ	ΤΜΧ	EURO
70-01501	Ø12x27.5cm	1	44,78

> ΧΑΡΤΟΔΟΧΕΙΟ ΚΡΕΜΑΣΤΟ

Χρωμέ, Κουζίνας

- Ελάχιστο πλάτος ντουλαπιού 40cm



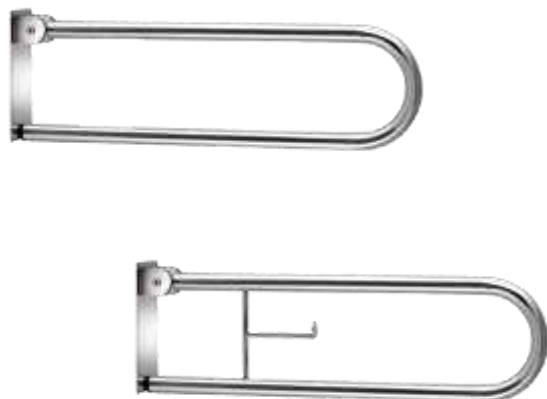
ΚΩΔΙΚΟΣ	ΛΙΤΡΑ	ΔΙΑΣΤΑΣΕΙΣ	ΤΜΧ	EURO
70-07001 Χρωμέ	11 lt	27x29 cm	1	28,58



ΑΞΕΣΟΥΑΡ & ΕΙΔΗ
ΜΠΑΝΙΟΥ

> ΜΠΑΡΑ ΣΤΗΡΙΞΗΣ

Ανακλινόμενη



ΚΩΔΙΚΟΣ	ΔΙΑΣΤΑΣΕΙΣ	ΤΜΧ	EURO
70-09002 Απλό	24x79cm	1	75,76
70-09010 Με χαρτοθήκη	24x79cm	1	84,33

> ΜΠΑΡΑ ΣΤΗΡΙΞΗΣ

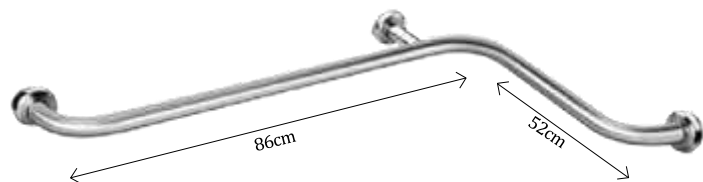
Ανακλινόμενη / Με βάση δαπέδου



ΚΩΔΙΚΟΣ	ΔΙΑΣΤΑΣΕΙΣ	ΤΜΧ	EURO
70-09003	76x78cm	1	170,91

> ΜΠΑΡΑ ΣΤΗΡΙΞΗΣ ΓΩΝΙΑ

Οριζόντια επιτομία

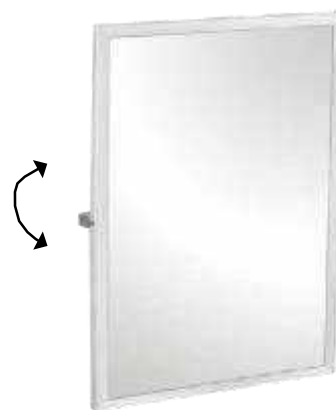


ΚΩΔΙΚΟΣ	ΔΙΑΣΤΑΣΕΙΣ	ΤΜΧ	EURO
70-09011	86x52cm	1	74,56

> ΚΑΘΡΕΠΤΗΣ

Ανακλινόμενος

- Με μεταλλικό σκελετό



ΚΩΔΙΚΟΣ	ΔΙΑΣΤΑΣΕΙΣ	ΤΜΧ	EURO
70-09004	50x70cm	1	83,37

> ΜΠΑΡΕΣ ΣΤΗΡΙΞΗΣ



ΚΩΔΙΚΟΣ	ΔΙΑΣΤΑΣΕΙΣ	ΤΜΧ	EURO
70-09007	Δαπέδου / Τοίχου περιστρεφόμενο 75x73cm	1	66,00
70-09008	Δαπέδου / Τοίχου 73x73cm	1	56,77
70-09009	Οριζόντια επιτοίχια 45x83cm	1	71,35

> ΚΑΘΙΣΜΑ ΝΤΟΥΣ

Ανακλινόμενο

- Μέγιστο Βάρος 120 kg



ΚΩΔΙΚΟΣ	ΤΜΧ	EURO
70-09005	1	107,58

Modea
rubinetteria



ΣΕΙΡΑ ΕΛΙΤ
Α.Μ.Ε.Α. Χειρουργείου

> ΜΠΑΤΑΡΙΑ ΤΟΙΧΟΥ Α.Μ.Ε.Α. *Elit*

- Πληροφορίες προϊόντος σελ 77



ΚΩΔΙΚΟΣ	ΤΜΧ	EURO
00-02019 Τοίχου	1/10	81,39
62-02040/S Μηχανισμός	5	8,13
00-03092 Ρουξούνι	1/10	20,15

> ΜΠΑΤΑΡΙΑ ΝΙΠΤΗΡΟΣ ΨΗΛΗ *Elit*

Με Βαλβίδα Vinzia

- Πληροφορίες προϊόντος σελ 77

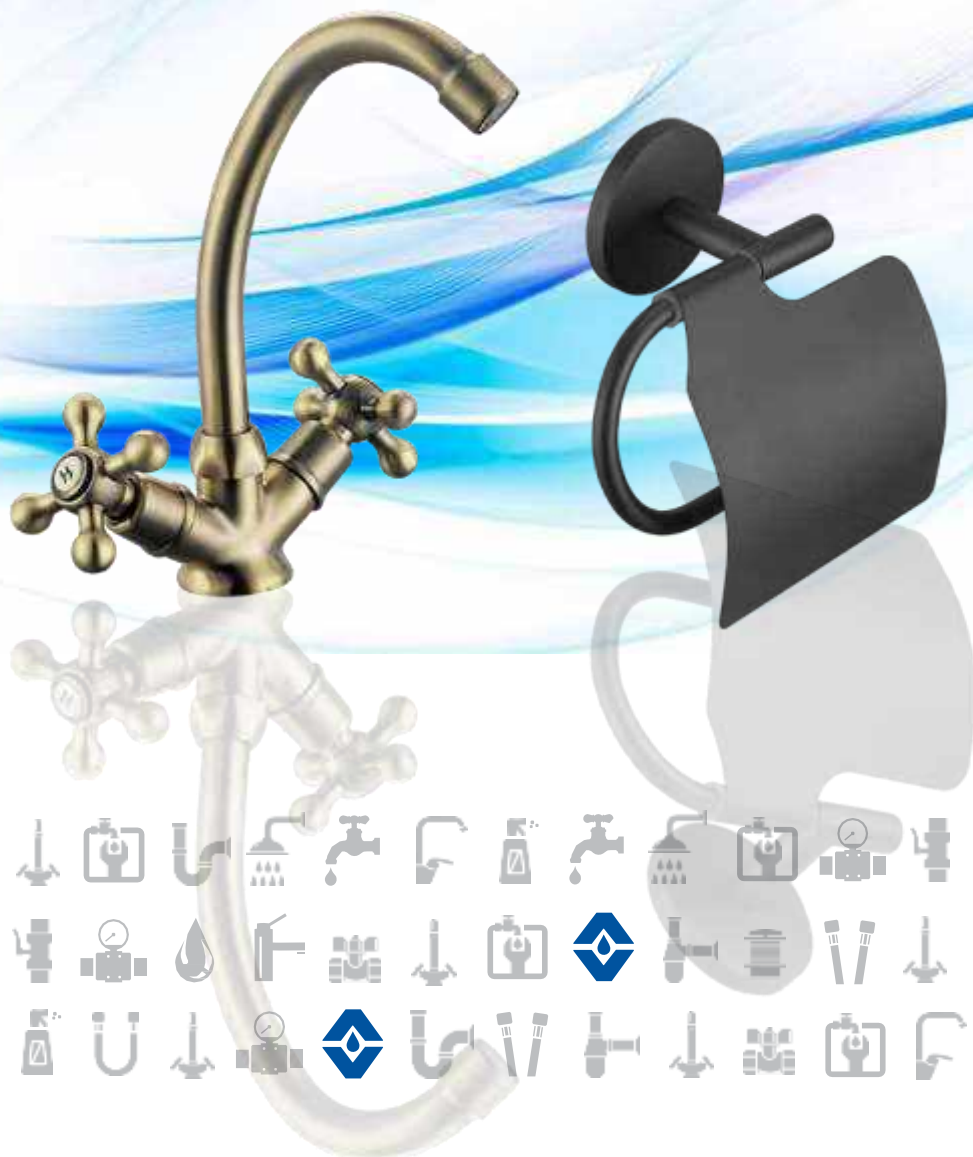


ΚΩΔΙΚΟΣ	ΤΜΧ	EURO
00-02011 Νιπτήρος & Βαλβίδα πλαστική	1/12	82,56
00-02011/1 Νιπτήρος & Βαλβίδα ορειχ/νη	1/12	84,56
62-02040/S Μηχανισμός	5	8,13

ΑΞΙΟΥΡΓΜΑΝΙΟΥ

BRONZE

ΧΡΥΣΑΜΑΥΡΑ



ΣΕΙΡΑ MIRO

Μηχανισμός αθόρυβος
με κεραμικό δίσκο και εσωτερικό φίλτρο

> ΛΟΥΤΡΟΥ *Miro* Bronze

- Ορειχάλκινο τηλέφωνο



ΚΩΔΙΚΟΣ	ΤΜΧ	EURO
18-0102/2	1	139,03
26-07402 Τηλέφωνο	1	21,32
72-03035 Μηχανισμός Ø35	1	5,99

> ΝΙΠΤΗΡΟΣ *Miro* Bronze

- Περιέχει μεταλλική βαλβίδα 1"1/4



ΚΩΔΙΚΟΣ	ΔΙΑΣΤΑΣΕΙΣ *			ΤΜΧ	EURO
	A	B	Γ		
18-0100/2	16,5cm	8cm	11,5cm	1	82,93
72-03035 Μηχανισμός Ø35				1	5,99

Επεξήγηση διαστάσεων σελ 99

> ΛΟΥΤΡΟΥ *Brava-Retro* Bronze

- Ορειχάλκινο τηλέφωνο



ΚΩΔΙΚΟΣ	ΤΜΧ	EURO
26-07401/2	6	117,97
26-07402 Τηλέφωνο	1	21,32

> ΝΙΠΤΗΡΟΣ *Brava-Retro* Bronze

Πουξούνι:
150mm



ΚΩΔΙΚΟΣ	ΤΜΧ	EURO
26-07409/2	6	59,17

Επεξήγηση διαστάσεων σελ 115

> ΧΑΡΤΟΔΟΧΕΙΟ Bronze



ΚΩΔΙΚΟΣ	ΛΙΤΡΑ	ΔΙΑΣΤΑΣΕΙΣ	ΤΜΧ	EURO
24-02326 Bronze	5 lt	21x28 cm	1	52,70

> ΠΙΓΚΑΛ Bronze



ΚΩΔΙΚΟΣ	ΥΨΟΣ	ΤΜΧ	EURO
24-02320 Bronze	40 cm	1	34,84

> **INOX ΣΥΝΔΕΣΕΩΣ** Διαστάσεις: DN10
AISI 304 8-κλώννα ORIGINAL Θηλ. - Θηλ. 1/2x1/2



ΚΩΔΙΚΟΣ	CM	TMX	EURO
00-0184/BS	40	20	16,14
00-0186/BS	50	20	18,66



Vivaflex
PLUS+



> **ΣΠΙΡΑΛ ΛΟΥΤΡΟΥ** Διαστάσεις:
Βαρέως τύπου 1/2x1/2 Bronze



ΔΙΠΛΗΣ
ΑΣΦΑΛΕΙΑΣ



Έως 40%
ΟΙΚΟΝΟΜΙΑ
ΝΕΡΟΥ

- Πλέξη διπλής ασφαλείας για μεγαλύτερη αντοχή.
- Οικονομία νερού έως 40% με ρυθμιστή ροής 6 ltr/min

ΚΩΔΙΚΟΣ	ΣΥΣΚΕΥΑΣΙΑ	CM	TMX	EURO
00-0350/BS	BLISTER	150	1/5	20,63
00-0353/BS	BLISTER	200	1/5	24,42



BRONZE/BS



> **ΤΗΛΕΦΩΝΟ Retro**

1 Λειτουργία

- Ορειχάλκινο

ΚΩΔΙΚΟΣ	ΣΥΣΚΕΥΑΣΙΑ	TMX	EURO
26-07402 Bronze	ΚΟΥΤΙ	1	21,32



> **ΡΟΖΕΤΑ INOX 304** Διαστάσεις:
1/2

ΥΨΟΣ 2.5mm Ø65



ΚΩΔΙΚΟΣ	ΣΥΣΚ.	TMX	EURO
11-01645/BS bronze	ΚΑΡΤΕΛΑ	1/10	5,06

> **ΓΩΝΙΑΚΟΣ ΣΦΑΙΡΙΚΟΣ ΚΡΟΥΝΟΣ**
Μεταλλικό χερούλι



ΚΩΔΙΚΟΣ	ΔΙΑΣΤΑΣΗ	TMX	EURO
06-01246/BS Bronze	1/2x1/2	20/100	18,17

> **INOX ΣΥΝΔΕΣΕΩΣ** Διαστάσεις: DN10
AISI 304 8-κλωνα ORIGINAL Θηλ. - Θηλ. 1/2x1/2



ΚΩΔΙΚΟΣ	CM	TMX	EURO
00-0184/GS	40	20	18,17
00-0186/GS	50	20	21,55

Vivaflex
PLUS+



> **ΣΠΙΡΑΛ ΛΟΥΤΡΟΥ** Διαστάσεις:
Βαρέως τύπου 1/2x1/2 Χρυσό



ΔΙΠΛΗΣ
ΑΣΦΑΛΕΙΑΣ



έως 40%
ΟΙΚΟΝΟΜΙΑ
ΝΕΡΟΥ



- Πλέξη διπλής ασφαλείας για μεγαλύτερη αντοχή.
- Οικονομία νερού έως 40% με ρυθμιστή ροής 6 l/min

ΚΩΔΙΚΟΣ	ΣΥΣΚΕΥΑΣΙΑ	CM	TMX	EURO
00-0350/GS	BLISTER	150	1/5	20,60



ΧΡΥΣΟ/GS

> **ΤΗΛΕΦΩΝΟ Retro**
1 Λειτουργία

ΚΩΔΙΚΟΣ	ΣΥΣΚΕΥΑΣΙΑ	TMX	EURO
26-07408 Χρυσό	ΚΟΥΤΙ	1	16,66



> **ΚΙΤΡΙΝΗ ΚΑΝΟΥΛΑ**
Με ρακόρ



CHER-1540

ΚΩΔΙΚΟΣ	ΔΙΑΣΤΑΣΗ	TMX	EURO
C 1540040002	1/2	1	18,94

Crystalflex

PREMIUM



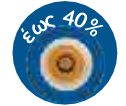
ΣΠΙΡΑΛ ΛΟΥΤΡΟΥ ΠΙΕΣΕΩΣ PVC Υψηλής Ποιότητας

> PVC BLACK MATT

Χρωμέ παξιμάδια

Διαστάσεις:
1/2x1/2

Υλικό σπιράλ	PVC BLACK
Εσωτερικός σωλήνας	PVC εσωτερική πλέξη Nylon
Υλικό ακροφυσίων	Ορείχαλκος H58-3
Υλικό παξιμαδιών	Ορείχαλκος H55
Σωληνάκι	Inox 304
Max Θερμοκρασία	80°C
Πίεση λειτουργίας	15 Bar



ΟΙΚΟΝΟΜΙΑ
ΝΕΡΟΥ



ANTITWIST

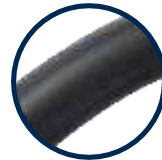


EXTRA
STRONG



ΚΩΔΙΚΟΣ	ΣΥΣΚΕΥΑΣΙΑ	CM	TMX	EURO
00-0377/S	BLISTER	150	5/40	18,91
00-0378/S	BLISTER	200	5/40	20,89

- Οικονομία νερού έως 40%, με ρυθμιστή ροής 6 ml/l.
- Το παξιμάδι περιστρέφεται κατά τη χρήση, χωρίς να μπερδεύεται το σπιράλ.
- Σωλήνας PVC 1/2x1/2 με εσωτερική πλέξη nylon.
- 1 άκρο κωνικό, 1 άκρο εξάγωνο.
- Τοποθετήστε το τηλέφωνο στη πλευρά με το κωνικό άκρο για τη σωστή λειτουργία του Antitwist.



> PVC TOTAL BLACK MATT

Μαύρα παξιμάδια

Διαστάσεις:
1/2x1/2

Υλικό σπιράλ	PVC BLACK
Εσωτερικός σωλήνας	PVC εσωτερική πλέξη Nylon
Υλικό ακροφυσίων	Ορείχαλκος H58-3
Υλικό παξιμαδιών	Ορείχαλκος H55
Σωληνάκι	Inox 304
Max Θερμοκρασία	80°C
Πίεση λειτουργίας	15 Bar



ΟΙΚΟΝΟΜΙΑ
ΝΕΡΟΥ



ANTITWIST



EXTRA
STRONG



ΚΩΔΙΚΟΣ	ΣΥΣΚΕΥΑΣΙΑ	CM	TMX	EURO
00-0382/S	BLISTER	150	5/40	19,10
00-0384/S	BLISTER	200	5/40	21,03

- Οικονομία νερού έως 40%, με ρυθμιστή ροής 6 ml/l.
- Το παξιμάδι περιστρέφεται κατά τη χρήση, χωρίς να μπερδεύεται το σπιράλ.
- Σωλήνας PVC 1/2x1/2 με εσωτερική πλέξη nylon.
- 2 κωνικά παξιμάδια.
- Τοποθετήστε το τηλέφωνο στη πλευρά με την ένδειξη για τη σωστή λειτουργία του Antitwist.



ΑΞΕΣΟΥΑΡ ΜΑΥΡΑ

> ΠΛΑΚΑ ΧΕΙΡΙΣΜΟΥ ΤΕΟΣ



ΚΩΔΙΚΟΣ	ΤΜΧ	EURO
58-0500070 Μαύρη /Χρωμέ	1	26,41

> ΠΛΑΚΑ ΧΕΙΡΙΣΜΟΥ ΤΕΟΣ



ΚΩΔΙΚΟΣ	ΤΜΧ	EURO
58-0500071 Μαύρη	1	26,41

NEO

> ΣΑΠΟΥΝΟΘΗΚΗ ΝΤΟΥΖΙΕΡΑΣ

Ρυθμιζόμενη

Κάνει για στήλες με Ø19-25



ΚΩΔΙΚΟΣ	ΔΙΑΣΤΑΣΗ	ΤΜΧ	EURO
24-02400	302x117x82	1	20,42

NEO

> ΒΑΛΒΙΔΑ ΝΙΠΤΗΡΟΣ

Ορειχάλκινη Βαρέως Τύπου

- Πατητή-clicksystem
- 2 χρόνια εγγύηση στο χρώμα σε ορθή χρήση
- Ορειχάλκινος μηχανισμός
- Βάρος 243gr



ΚΩΔΙΚΟΣ	ΔΙΑΣΤΑΣΗ	ΤΜΧ	EURO
60-04060/SB	Ø66 1"1/4	1	17,31

NEO

> ΚΑΝΑΛΙ ΝΤΟΥΖΙΕΡΑΣ

Με μαύρη σχάρα

3cm
πλάτος σχάρας



ΚΩΔΙΚΟΣ	ΜΗΚΟΣ	ΤΜΧ	EURO
70-09593/S	33cm	1	29,95
70-09594/S	40cm	1	32,86
70-09595/S	50cm	1	38,04
70-09596/S	60cm	1	42,85

ΑΞΕΣΟΥΑΡ & ΕΙΔΗ
ΜΠΑΝΙΟΥ

NEO

> ΧΑΡΤΟΘΗΚΗ *Verso*



ΚΩΔΙΚΟΣ	ΣΥΣΚΕΥΑΣΙΑ	ΤΜΧ	EURO
24-08002/B Με καπάκι	ΚΟΥΤΙ	1/20	13,48
24-08008/B Χωρίς καπάκι	ΚΟΥΤΙ	1/40	12,44

NEO

> ΠΟΤΗΡΟΘΗΚΗ *Verso*
Κρύσταλλο Ματ



ΚΩΔΙΚΟΣ	ΣΥΣΚΕΥΑΣΙΑ	ΤΜΧ	EURO
24-08005/B	ΚΟΥΤΙ	1/30	11,92

NEO

> ΠΙΓΚΑΛ *Verso*
Τοίχου / Κρύσταλλο Ματ



ΚΩΔΙΚΟΣ	ΣΥΣΚΕΥΑΣΙΑ	ΤΜΧ	EURO
24-08009/B	ΚΟΥΤΙ	1/20	23,33

NEO

> ΔΙΠΛΗ ΧΑΡΤΟΘΗΚΗ *Verso*



ΚΩΔΙΚΟΣ	ΣΥΣΚΕΥΑΣΙΑ	ΤΜΧ	EURO
24-08016/B Με καπάκι	ΚΟΥΤΙ	1/20	19,55

NEO

> ΚΡΙΚΟΣ *Verso*



ΚΩΔΙΚΟΣ	ΣΥΣΚΕΥΑΣΙΑ	ΤΜΧ	EURO
24-08007/B	ΚΟΥΤΙ	1/20	14,52

NEO

> ΑΓΓΙΣΤΡΟ *Verso*
Διπλό



ΚΩΔΙΚΟΣ	ΣΥΣΚΕΥΑΣΙΑ	ΤΜΧ	EURO
24-08001/B	ΚΟΥΤΙ	1/30	8,29

NEO
> ΣΑΠΟΥΝΟΘΗΚΗ *Verso*



ΚΩΔΙΚΟΣ	ΣΥΣΚ.	ΤΜΧ	EURO
24-08003/B	ΚΟΥΠΙ	1/20	14,52

NEO
> ΣΑΠΟΥΝΟΘΗΚΗ *Verso*
Κρύσταλλο Ματ



ΚΩΔΙΚΟΣ	ΣΥΣΚ.	ΤΜΧ	EURO
24-08004/B	ΚΟΥΠΙ	1/30	11,92

NEO
> ΣΠΟΓΓΟΘΗΚΗ *Verso*
220x105cm



ΚΩΔΙΚΟΣ	ΣΥΣΚ.	ΤΜΧ	EURO
24-08218/B	ΚΟΥΠΙ	1/30	24,76

NEO
> ΠΙΕΣΤΟΘΗΚΗ *Verso*
60cm



ΚΩΔΙΚΟΣ	ΣΥΣΚΕΥΑΣΙΑ	ΤΜΧ	EURO
24-08006/B	ΚΟΥΠΙ	1/20	22,81
Μονή			
24-08010/B	ΚΟΥΠΙ	1/20	30,93
Διπλή			

NEO
> ΕΤΑΖΕΡΑ *Verso*
50cm



ΚΩΔΙΚΟΣ	ΣΥΣΚΕΥΑΣΙΑ	ΤΜΧ	EURO
24-08012/B	ΚΟΥΠΙ	1/10	26,44

NEO
> ΠΙΕΣΤΟΚΡΕΜΑΣΤΡΑ *Verso*
60cm



ΚΩΔΙΚΟΣ	ΣΥΣΚΕΥΑΣΙΑ	ΤΜΧ	EURO
24-08014/B	ΚΟΥΠΙ	1/8	95,90

> ΠΙΑΤΟ-ΠΟΤΗΡΙ ΜΑΤ
Ανταλλακτικά

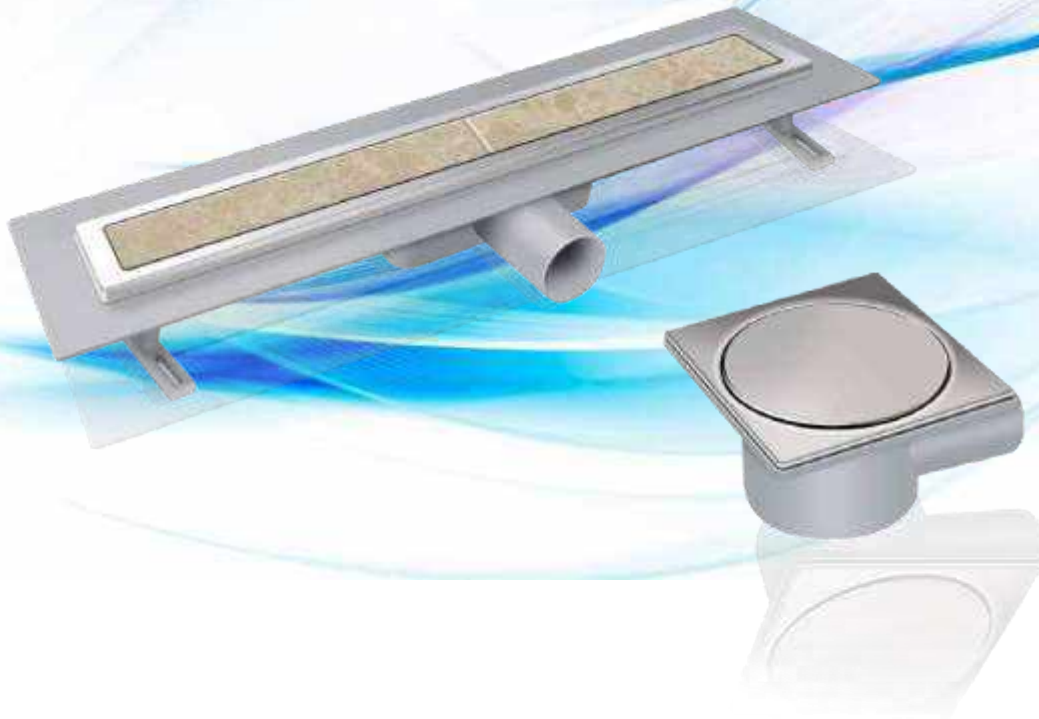


ΚΩΔΙΚΟΣ	ΣΥΣΚΕΥΑΣΙΑ	ΤΜΧ	EURO
24-07236 Πιάτο	ΚΟΥΠΙ	1/100	1,96
24-07232 Ποτήρι	ΚΟΥΠΙ	1/100	1,82

ΣΙΦΩΝΙΑ & ΣΧΑΡΕΣ ΔΑΠΕΔΟΥ

 Mesatechnik

 JAOAR



ΣΕΙΡΑ 9600

Σώμα : ABS

Σχάρα : Ανοξείδωτη AISI 304

Πλάτος: 6,5 cm

Έξοδος : Ø50

Ύψος : 7-9 cm



Με σχέδιο



Σύστημα αντρωσιμότητας με κάβρα για τις οσμές



> ΚΑΝΑΛΙ ΝΤΟΥΖΙΕΡΑΣ

Χωρίς σχέδιο

ΚΩΔΙΚΟΣ	ΜΗΚΟΣ	ΤΜΧ	EURO
70-09603/S	33cm	1	20,07
70-09604/S	40cm	1	23,39
70-09605/S	50cm	1	27,60
70-09606/S	60cm	1	31,77
70-09608/S	80cm	1	39,90

> ΚΑΝΑΛΙ ΝΤΟΥΖΙΕΡΑΣ

Με σχέδιο

ΚΩΔΙΚΟΣ	ΜΗΚΟΣ	ΤΜΧ	EURO
70-09603/1S	33cm	1	20,07
70-09604/1S	40cm	1	23,39
70-09605/1S	50cm	1	27,60
70-09606/1S	60cm	1	31,77
70-09608/1S	80cm	1	39,90

ΣΕΙΡΑ 19300

Σώμα & πατούρα : ABS

Σχάρα & πλαίσιο: Ανοξείδωτα AISI 304

Με πατούρα για καλύτερη εφαρμογή πλακιδίου

Πλάτος: 6,5 cm

Έξοδος : Ø50

Ύψος : 7-9 cm



Σύστημα αντρωσιμότητας με κάβρα για τις οσμές



> ΚΑΝΑΛΙ ΝΤΟΥΖΙΕΡΑΣ

Χωρίς σχέδιο

ΚΩΔΙΚΟΣ	ΜΗΚΟΣ	ΤΜΧ	EURO
70-019304/S	40 cm	1	41,19
70-019305/S	50 cm	1	48,06
70-019306/S	60 cm	1	52,64
70-019308/S	80 cm	1	62,63

> ΚΑΝΑΛΙ ΝΤΟΥΖΙΕΡΑΣ

Με σχέδιο

ΚΩΔΙΚΟΣ	ΜΗΚΟΣ	ΤΜΧ	EURO
70-019304/1S	40 cm	1	41,19
70-019305/1S	50 cm	1	48,06
70-019306/1S	60 cm	1	52,64
70-019308/1S	80 cm	1	62,63

ΣΕΙΡΑ 9590

Σώμα : ABS Περιστρεφόμενο 360°

Σχάρα : Ανοξείδωτη AISI 304

Πλάτος: 8,5 cm

Έξοδος : Ø50

Ύψος : 7-9 cm

3cm
πλάτος σχάρας



Χρωμέ σχάρα



Σύστημα σφραγισμού για τις οσμές

Περιστρεφόμενο σώμα 360° για κάθε κατεύθυνση αποχέτευσης



NEO

> ΚΑΝΑΛΙ ΝΤΟΥΖΙΕΡΑΣ

Με μαύρη σχάρα

ΚΩΔΙΚΟΣ	ΜΗΚΟΣ	ΤΜΧ	EURO
70-09593/S	33cm	1	29,95
70-09594/S	40cm	1	32,86
70-09595/S	50cm	1	38,04
70-09596/S	60cm	1	42,85

NEO

> ΚΑΝΑΛΙ ΝΤΟΥΖΙΕΡΑΣ

Με χρωμέ σχάρα

ΚΩΔΙΚΟΣ	ΜΗΚΟΣ	ΤΜΧ	EURO
70-09493/S	33cm	1	26,68
70-09494/S	40cm	1	28,82
70-09495/S	50cm	1	32,27
70-09496/S	60cm	1	35,84

ΣΕΙΡΑ 9300

Σώμα : ABS

Σχάρα : Ανοξείδωτη AISI 304

Με πατούρα για καλύτερη εφαρμογή πλακιδίου

Πλάτος: 6,5 cm

Έξοδος : Ø50

Ύψος : 7-9 cm



Χωρίς σχέδιο

Με σχέδιο



Σύστημα σφραγισμού με κόφτρα για τις οσμές



> ΚΑΝΑΛΙ ΝΤΟΥΖΙΕΡΑΣ

Χωρίς σχέδιο

ΚΩΔΙΚΟΣ	ΜΗΚΟΣ	ΤΜΧ	EURO
70-09303/S	33cm	1	25,10
70-09304/S	40cm	1	27,60
70-09305/S	50cm	1	31,77
70-09306/S	60cm	1	35,52
70-09308/S	80cm	1	42,94

> ΚΑΝΑΛΙ ΝΤΟΥΖΙΕΡΑΣ

Με σχέδιο

ΚΩΔΙΚΟΣ	ΜΗΚΟΣ	ΤΜΧ	EURO
70-09303/1S	33cm	1	25,10
70-09304/1S	40cm	1	27,60
70-09305/1S	50cm	1	31,77
70-09306/1S	60cm	1	35,52
70-09308/1S	80cm	1	42,94

ΣΕΙΡΑ 9700

Σώμα : Ανοξείδωτο AISI 304

Σχάρα : Ανοξείδωτη AISI 304

Με πατούρα για καλύτερη εφαρμογή πλακιδίου

Πλάτος: 6,5 cm

Έξοδος : Ø50

Ύψος : 7 cm



Σύστημα σφραγισμού με κάφρα για τις οσμές



> ΚΑΝΑΛΙ ΝΤΟΥΖΙΕΡΑΣ

Για πλακάκι

ΚΩΔΙΚΟΣ	ΜΗΚΟΣ	ΤΜΧ	EURO
70-09704/S	40cm	1	66,94
70-09706/S	60cm	1	79,26

ΣΕΙΡΑ 9800

Σώμα : ABS

Σχάρα : Ανοξείδωτη AISI 304

Με πατούρα για καλύτερη εφαρμογή πλακιδίου

Πλάτος: 6,5 cm

Έξοδος : Ø50

Ύψος : 7-9 cm



Σύστημα σφραγισμού με κάφρα για τις οσμές



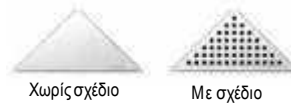
ΑΞΙΟΥΡΑΦ & ΕΙΔΗ
ΜΠΑΝΙΟΥ

> ΚΑΝΑΛΙ ΝΤΟΥΖΙΕΡΑΣ

Για πλακάκι

ΚΩΔΙΚΟΣ	ΜΗΚΟΣ	ΤΜΧ	EURO
70-09804/S	40 cm	1	45,19
70-09806/S	60 cm	1	58,16

Σώμα : ABS Περιστρεφόμενο **360°**
 Σχάρα : Ανοξείδωτη AISI 304
 Έξοδος : Ø40 & Ø50
 Ύψος : 8cm



Ειδικό λάστιχο για τέλεια στεγανοποίηση



Περιστρεφόμενο σώμα 360° για κάθε κατεύθυνση αποχέτευσης



Σύστημα σιφωνισμού με κόφτρα για τις οσμές



> ΣΙΦΩΝΙ ΤΡΙΓΩΝΟ

Χωρίς σχέδιο

ΚΩΔΙΚΟΣ	ΜΗΚΟΣ	ΕΞΟΔΟΣ	ΤΜΧ	EURO
70-05318/S	20x20cm	Ø40	1	20,96
70-05320/S	20x20cm	Ø50	1	22,40

> ΣΙΦΩΝΙ ΤΡΙΓΩΝΟ

Με σχέδιο

ΚΩΔΙΚΟΣ	ΜΗΚΟΣ	ΕΞΟΔΟΣ	ΤΜΧ	EURO
70-05318/1S	20x20cm	Ø40	1	20,96
70-05320/1S	20x20cm	Ø50	1	22,40

ΣΙΦΩΝΙ ΜΕ ΤΕΤΡΑΓΩΝΗ ΣΧΑΡΑ

Σώμα : ABS Περιστρεφόμενο **360°**
 Σχάρα : Ανοξείδωτη AISI 304
 Έξοδος : Ø40 & Ø50
 Ύψος : 8cm
Με κόφτρα για τις οσμές



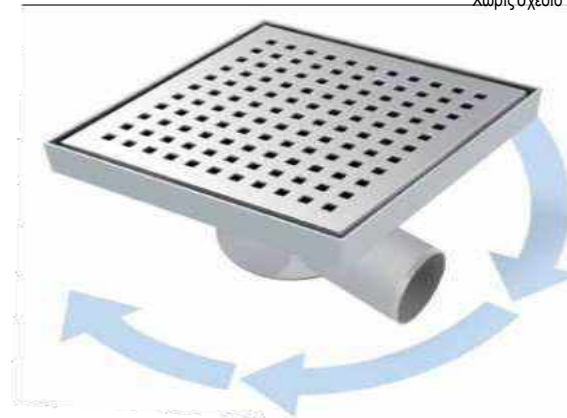
Ειδικό λάστιχο για τέλεια στεγανοποίηση



Περιστρεφόμενο σώμα 360° για κάθε κατεύθυνση αποχέτευσης



Σύστημα σιφωνισμού με κόφτρα για τις οσμές



> ΣΙΦΩΝΙ ΤΕΤΡΑΓΩΝΟ

Χωρίς σχέδιο

ΚΩΔΙΚΟΣ	ΜΗΚΟΣ	ΕΞΟΔΟΣ	ΤΜΧ	EURO
70-05210/S	20x20cm	Ø40	1	22,68
70-05220/S	20x20cm	Ø50	1	22,71

> ΣΙΦΩΝΙ ΤΕΤΡΑΓΩΝΟ

Με σχέδιο

ΚΩΔΙΚΟΣ	ΜΗΚΟΣ	ΕΞΟΔΟΣ	ΤΜΧ	EURO
70-05210/1S	20x20cm	Ø40	1	22,68
70-05220/1S	20x20cm	Ø50	1	22,71

Σώμα : ABS Περιστρεφόμενο 360°
 Σχάρα : Ανοξείδωτη AISI 304
 Πατητό / Click system



> ΣΙΦΩΝΙ ΠΑΤΗΤΟ

ΚΩΔΙΚΟΣ	ΥΨΟΣ	ΔΙΑΣΤΑΣΗ	ΕΞΟΔΟΣ	ΤΜΧ	EURO
70-07000/S	6cm	12x12cm	Ø32	1	10,14
70-07010/S	7cm	12x12cm	Ø40	1	10,14
70-07020/S	7cm	12x12cm	Ø50	1	10,14



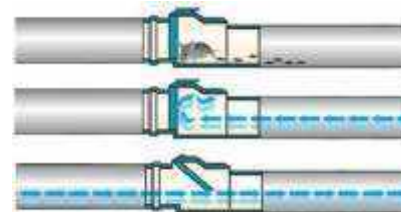
> ΒΑΛΒΙΔΑ ΑΝΤΕΠΙΣΤΡΟΦΗΣ

Αποχέτευσης

- Με κλαπέτο ανοξείδωτο και λαβή ασφαλείας
- Χρήση και σε νεραχύτη
- Υλικό: ABS



ΒΑΛΒΙΔΕΣ ΑΝΤΕΠΙΣΤΡΟΦΗΣ



Με το κλαπέτο ασφαλείας εμποδίζεται η επιστροφή νερού αλλά και η εισχώρηση παρασίτων στο χώρο.

ΚΩΔΙΚΟΣ	ΥΨΟΣ	ΠΛΑΤΟΣ	ΜΗΚΟΣ	ΕΙΣΟΔΟΣ	ΤΜΧ	EURO
70-00050	9	9	19	Ø50	1	16,60
70-00110	19	18	31	Ø110	1	29,29
70-00125	20	19	32	Ø125	1	53,62
70-00160	22	23	35	Ø160	1	58,99

Σώμα : ABS Περιστρεφόμενο 360°
 Σχάρα & πλαίσιο: Ανοξείδωτα AISI 304
 Έξοδος : Ø32, Ø40 & Ø50
 Συνολικό Ύψος: 9-15cm



Σιφώνι σε έκρηξη

NEO
> ΣΙΦΩΝΙ ΓΙΑ ΠΛΑΚΑΚΙ

Ρυθμιζόμενο σε κάθε υψος

• Με κόφτρα για τις οσμές

ΚΩΔΙΚΟΣ	ΜΗΚΟΣ	ΕΞΟΔΟΣ	ΤΜΧ	EURO
70-06200	10x10cm	Ø32	1	18,32
70-06201	10x10cm	Ø40	1	18,32
70-06202	10x10cm	Ø50	1	18,32
70-06220	15x15cm	Ø32	1	26,86
70-06221	15x15cm	Ø40	1	26,86
70-06222	15x15cm	Ø50	1	26,86


>

• Με κόφτρα για τις οσμές

ΚΩΔΙΚΟΣ	ΜΗΚΟΣ	ΤΜΧ	EURO
70-06223	15x15cm	1	22,88

> ΣΙΦΩΝΙ ΣΥΡΤΑΡΩΤΟ

Με σχέδιο

• Με κόφτρα για τις οσμές


 Σύστημα σιφονισμού
 : κόφτρα για τις οσμές

ΚΩΔΙΚΟΣ	ΜΗΚΟΣ	ΕΞΟΔΟΣ	ΤΜΧ	EURO
70-02050/S	12x12cm	Ø32	1	11,74
70-02055/S	12x12cm	Ø40	1	11,74
70-02060/S	12x12cm	Ø50	1	11,74

Σώμα : ABS Περιστρεφόμενο 360°
 Σχάρα & πλαίσιο: Ανοξείδωτα AISI 304
 Έξοδος : Ø40 & Ø50
 Με κόφτρα για τις οσμές

CE



> ΣΙΦΩΝΙΑ ΔΑΠΕΔΟΥ

Με σχέδιο

ΚΩΔΙΚΟΣ	ΜΗΚΟΣ	ΕΞΟΔΟΣ ΤΜΧ	EURO
70-06020	12x12cm	Ø50 1	4,65
70-06120	15x15cm	Ø50 1	6,77
70-06010	12x12cm	Ø40 1	4,65
70-06110	15x15cm	Ø40 1	6,77



> ΣΙΦΩΝΙΑ ΔΑΠΕΔΟΥ

Με σχέδιο

Σώμα : ABS Περιστρεφόμενο 360°
 Σχάρα & πλαίσιο : Ανοξείδωτα AISI 304
 Με κόφτρα για τις οσμές



ΚΩΔΙΚΟΣ	ΔΙΑΣΤΑΣΕΙΣ	ΤΜΧ	EURO
58-050526	10x10 Ø32	1/50	16,59
58-050528	10x10 Ø50	1/10	16,59

> ΣΙΦΩΝΙΑ ΔΑΠΕΔΟΥ

Με σχέδιο

Σώμα : ABS Περιστρεφόμενο 360°
 Σχάρα & πλαίσιο : Ανοξείδωτα AISI 304
 Με κόφτρα για τις οσμές



ΚΩΔΙΚΟΣ	ΔΙΑΣΤΑΣΕΙΣ	ΤΜΧ	EURO
58-050525	10x10 Ø32	1/50	14,74
58-050527	10x10 Ø50	1/10	14,74



> ΣΙΦΩΝΙΑ ΔΑΠΕΔΟΥ

Με σχέδιο

Σώμα : ABS
 Σχάρα : Ανοξείδωτη AISI 304
 Με κόφτρα για τις οσμές



ΚΩΔΙΚΟΣ	ΔΙΑΣΤΑΣΕΙΣ	ΤΜΧ	EURO
55-09300	Ø32 100x100	1/50	8,83

ΑΞΕΣΟΥΑΡ & ΕΙΔΗ
 ΜΠΑΝΙΟΥ

> ΣΧΑΡΑ ΙΝΟΧ

Βαρέως Τύπου Aisi 304

- Αναβαθμισμένο εσωτερικό σύστημα συγκράτησης



ΚΩΔΙΚΟΣ	ΣΥΣΚ.	ΔΙΑΜΕΤΡΟΣ	ΤΜΧ	EURO
15-01400		Ø 80	10/100	3,60
15-01405		Ø 100	10/100	5,18
15-01415		Ø 120	10/100	7,20
15-01420		Ø 125	10/100	7,74
15-01400/S	BLISTER	Ø 80	1/10/100	4,09
15-01405/S	BLISTER	Ø 100	1/10/100	5,96
15-01415/S	BLISTER	Ø 120	1/10/80	8,19

> ΣΧΑΡΑ ΙΝΟΧ

Βαρέως Τύπου Aisi 304

- Αναβαθμισμένο εσωτερικό σύστημα συγκράτησης



ΚΩΔΙΚΟΣ	ΣΥΣΚ.	ΔΙΑΣΤΑΣΗ	ΤΜΧ	EURO
15-01424		10x10	10/100	6,17
15-01425		12x12	10/80	7,56
15-01430		15x15	10/60	11,92
15-01424/S	BLISTER	10x10	10/100	6,78
15-01425/S	BLISTER	12x12	1/10/80	8,59
15-01430/S	BLISTER	15x15	1/10/60	13,11

> ΣΧΑΡΑ ΙΝΟΧ ΑΣΦΑΛΕΙΑΣ

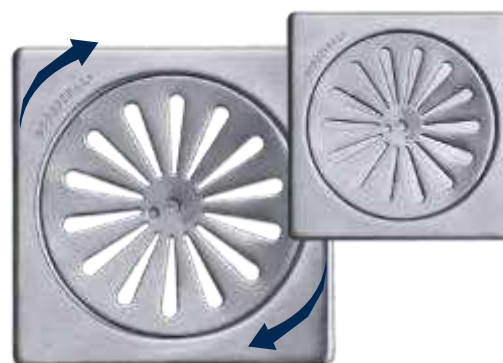
Βαρέως Τύπου Aisi 304



ΚΩΔΙΚΟΣ	ΣΥΣΚ.	ΔΙΑΜΕΤΡΟΣ	ΤΜΧ	EURO
15-01320		Ø80	10/100	5,76
15-01325		Ø100	10/100	8,07
15-01330		Ø110	10/100	8,94
15-01335		Ø120	10/80	11,28
15-01340		Ø125	10/80	12,33
15-01325/S	BLISTER	Ø100	10/100	8,78
15-01335/S	BLISTER	Ø120	10/80	11,91

> ΣΧΑΡΑ ΙΝΟΧ ΑΣΦΑΛΕΙΑΣ

Βαρέως Τύπου Aisi 304

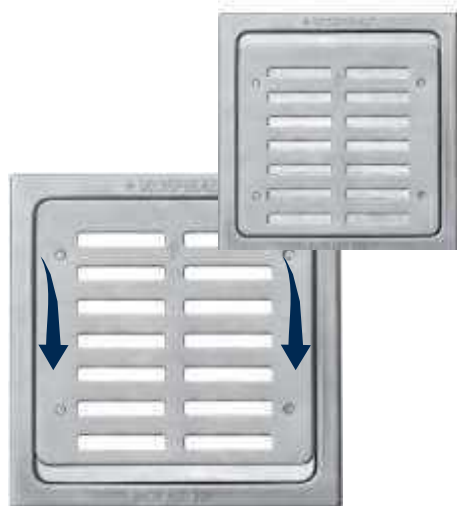


ΚΩΔΙΚΟΣ	ΣΥΣΚ.	ΔΙΑΣΤΑΣΗ	ΤΜΧ	EURO
15-01360		10x10	10/100	8,68
15-01365		12x12	10/80	11,51
15-01370		15x15	10/60	15,99
15-01360/S	BLISTER	10x10	10/100	8,91
15-01365/S	BLISTER	12x12	10/80	12,61

ΠΡΟΣΟΧΗ

Μην χρησιμοποιείτε πολύ ισχυρό καθαριστικό με υψηλή περιεκτικότητα χλωρίου, υπάρχει πιθανότητα διάβρωσης.

> **ΣΧΑΡΑ ΣΥΡΤΑΡΩΤΗ**
Ασφαλείας AISI 304



> **ΣΧΑΡΑ ΑΓΛΗ**
Τετράγωνη χρωμέ



> **ΣΧΑΡΑ ΑΓΛΗ**
Στρογγυλή χρωμέ



ΚΩΔΙΚΟΣ	ΣΥΣΚ.	ΔΙΑΣΤΑΣΗ	ΤΜΧ	EURO
15-01385		12x12	10/80	11,41
15-01385/S	BLISTER	12x12	10/80	12,81

ΚΩΔΙΚΟΣ	ΔΙΑΣΤΑΣΗ	ΤΜΧ	EURO
15-01280	12x12	10	6,11

ΚΩΔΙΚΟΣ	ΔΙΑΣΤΑΣΗ	ΤΜΧ	EURO
15-01260	Ø100	10	3,92
15-01265	Ø120	10	5,54

> **ΣΧΑΡΑ ΠΑΤΗΤΗ**
Τετράγωνη AISI 304



ΚΩΔΙΚΟΣ	ΔΙΑΣΤΑΣΗ	ΤΜΧ	EURO
15-02040/S	10x10	1	12,93
15-02045/S	12x12	1	14,58

> **ΣΧΑΡΑ ΠΑΤΗΤΗ**
Στρογγυλή AISI 304



ΚΩΔΙΚΟΣ	ΔΙΑΣΤΑΣΗ	ΤΜΧ	EURO
15-02005/S	Ø100	1	12,69
15-02015/S	Ø120	1	14,48

ΑΞΕΣΟΥΑΡ & ΕΙΔΗ
ΜΠΑΝΙΟΥ

ΕΞΑΕΡΣΜΟ

Σ

ΑΕΡΑΓΩΓΟΙ

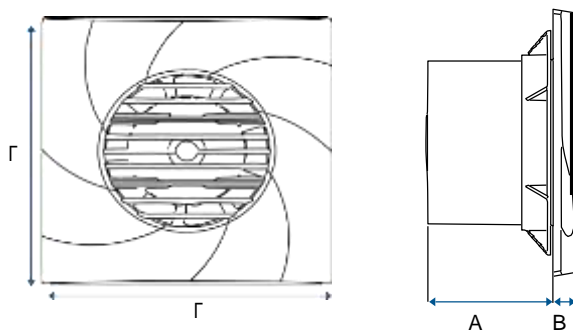
ΑΘΥΜΝΟΥ



> ΕΞΑΕΡΙΣΤΗΡΑΣ ΓΕΝΙΚΗΣ ΧΡΗΣΗΣ *Medina*

- Υψηλή απόδοση και αθόρυβη λειτουργία χάρη στο εργονομικό του σχεδιασμό.

ΚΩΔΙΚΟΣ	ΔΙΑΣΤΑΣΗ	ΤΜΧ	EURO
49-04002	Ø100	1/12	20,78
49-04004	Ø120	1/12	22,16



ΚΩΔΙΚΟΣ	49-04002	49-04004
ΙΣΧΥΣ Waftrfs	14	17
ΠΑΡΟΧΗ m ³ /h	90	190
A - ΒΑΘΟΣ ΣΩΛΗΝΑ	70	76
B - ΠΑΧΟΣ ΠΡΟΣΟΨΗΣ	12	14
Γ - ΔΙΑΣΤΑΣΕΙΣ mm	160x160	188x188
ΘΟΥΡΥΒΟΣ dB(A)	47	45
ΒΑΡΟΣ Kg	0.50	0.55

ΧΑΡΑΚΤΗΡΙΣΤΙΚΑ

- Υλικό: Πλαστικό ABS
- Λεπτό και ανθεκτικό πάνελ για πιο σταθερή τοποθέτηση
- Αθόρυβη λειτουργία
- Προστασία από διαβρωτικούς παράγοντες χάρη στην ειδική επιστρωση
- Μεγάλη διάρκεια ζωής του μοτέρ

Κλάση μόνωσης Class B
 Οδηγία EN 60335-1, EN 60335-2-80

ΕΦΑΡΜΟΓΕΣ

Ιδανικό για περιοχές όπου απαιτείται υψηλή απόδοση, αθόρυβη λειτουργία και αντοχή κατά της διάβρωσης, όπως λουτρό, κουζίνα, αίθουσες συνεδριάσεων, γραφεία κτλ.

> ΕΞΑΕΡΙΣΤΗΡΑΣ ΓΕΝΙΚΗΣ ΧΡΗΣΗΣ *Marta*

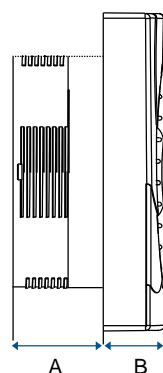
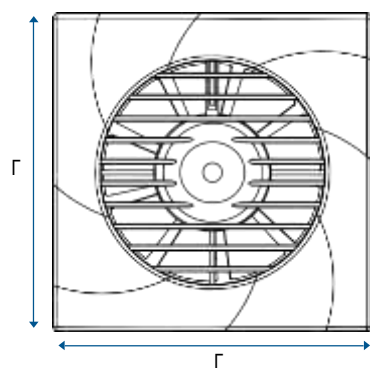
Βαρέως τύπου

- Ασφάλεια λόγω μεγαλύτερης σε φάρδος πρόσοψη. Αθόρυβη και δυνατή κατασκευή ενάντια στη διάβρωση.

ΚΩΔΙΚΟΣ	ΔΙΑΣΤΑΣΗ	ΤΜΧ	EURO
49-04008	Ø100	1/12	22,47
49-04010	Ø120	1/12	25,28



Lead-Free



ΚΩΔΙΚΟΣ	49-04008	49-04010
ΙΣΧΥΣ Waftrfs	14	17
ΠΑΡΟΧΗ m ³ /h	90	190
A - ΒΑΘΟΣ ΣΩΛΗΝΑ	97	118
B - ΠΑΧΟΣ ΠΡΟΣΟΨΗΣ	54	76
Γ - ΔΙΑΣΤΑΣΕΙΣ mm	149x149	188x188
ΘΟΡΥΒΟΣ dB(A)	45	47
ΒΑΡΟΣ Kg	0.52	0.60

ΧΑΡΑΚΤΗΡΙΣΤΙΚΑ

- Υλικό: Γλαστικό ABS
- Λεπτό και ανθεκτικό πάνελ για πιο σταθερή τοποθέτηση
- Αθόρυβη λειτουργία
- Προστασία από διαβρωτικούς παράγοντες χάρη στην ειδική επίστρωση
- Μεγάλη διάρκεια ζωής του μοτέρ

Κλάση μόνωσης Class B

Οδηγία EN 60335-1, EN 60335-2-80

ΕΦΑΡΜΟΓΕΣ

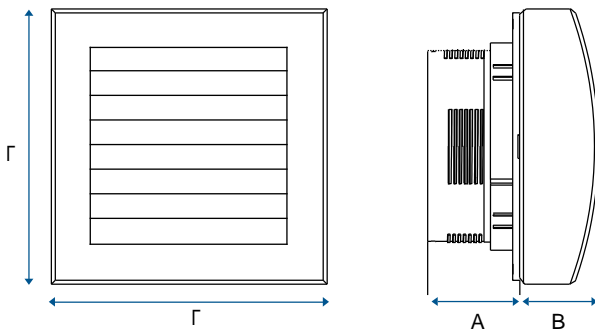
Λουτρό, κουζίνα, αίθουσες συνεδριάσεων, γραφεία κτλ. περιοχές γενικά που απαιτείται υψηλή απόδοση, αθόρυβη λειτουργία και αντοχή κατά της διάβρωσης.

> ΕΞΑΕΡΙΣΤΗΡΑΣ ΓΕΝΙΚΗΣ ΧΡΗΣΗΣ *Mirena*

Με αυτόματο κλείστρο

- Επιλογή για αυτόματο κλείστρο το οποίο ανοίγει με την ενεργοποίηση του εξαεριστήρα και κλείνει μόλις ο εξαεριστήρας απενεργοποιηθεί

ΚΩΔΙΚΟΣ	ΔΙΑΣΤΑΣΗ	ΤΜΧ	EURO
49-04012	Ø100	1/16	58,99
49-04014	Ø120	1/16	64,61



ΚΩΔΙΚΟΣ	49-04012	49-04014
ΙΣΧΥΣ Wafths	20	21
ΠΑΡΟΧΗ m ³ /h	105	195
A - ΒΑΘΟΣ ΣΩΛΗΝΑ	45	55
B - ΠΑΧΟΣ ΠΡΟΣΟΨΗΣ	35	44
Γ - ΔΙΑΣΤΑΣΕΙΣ mm	150x150	170x170
ΘΟΡΥΒΟΣ dB(A)	45	47
ΒΑΡΟΣ Kg	0.60	0.65

ΧΑΡΑΚΤΗΡΙΣΤΙΚΑ

- Υλικό: Πλαστικό ABS
- Λεπτό, συμπαγές στην κατασκευή και στενό πάνελ. Αθόρυβη και δυνατή κατασκευή ενάντια στη διάβρωση
- Αθόρυβη λειτουργία
- Προστασία από διαβρωτικούς παράγοντες χάρη στην ειδική επίστρωση
- Μεγάλη διάρκεια ζωής του μοτέρ

Κλάση μόνωσης Class B

Οδηγία EN 60335-1, EN 60335-2-80

ΕΦΑΡΜΟΓΕΣ

Ιδανικό για περιοχές όπου απαιτείται υψηλή απόδοση, αθόρυβη λειτουργία και αντοχή κατά της διάβρωσης, όπως λουτρό, κουζίνα, αίθουσες συνεδριάσεων, γραφεία κτλ.

> ΕΞΑΕΡΙΣΤΗΡΑΣ ΑΕΡΑΓΩΓΩΝ

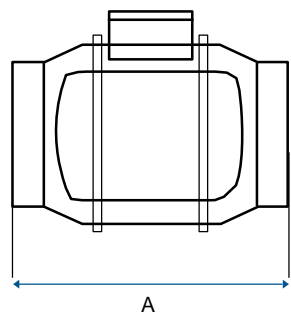
Μεικτής ροής, βαρέως τύπου, αθόρυβο

- Ασφάλεια λόγω μεγαλύτερης σε φάρδος πρόσοψη. Αθόρυβη και δυνατή κατασκευή ενάντια στη διάβρωση

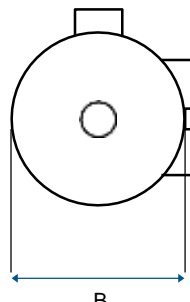


Lead-Free

ΚΩΔΙΚΟΣ	ΔΙΑΣΤΑΣΗ	ΤΜΧ	EURO
49-05002	Ø100	1	117,71
49-05004	Ø125	1	117,71
49-05006	Ø150	1	164,52



A



B

ΚΩΔΙΚΟΣ	49-05002	49-05004	49-05006
ΙΣΧΥΣ WafTfts	26/23	33/28	54/48
ΠΑΡΟΧΗ m ³ /h	198/165	284/248	530/410
A - ΓΕΝΙΚΟ ΜΗΚΟΣ	303	258	320
B - ΕΞΩΤ. ΔΙΑΜΕΤΡΟΣ	176	176	200
ΘΟΡΥΒΟΣ dB(A)	31/26	31/26	33/29
ΒΑΡΟΣ Kg	2	1,8	2,7

ΧΑΡΑΚΤΗΡΙΣΤΙΚΑ

- Υλικό: πολυπροπυλένιο
- Η μικρή διάμετρος το καθιστά ως την πιο αποτελεσματική λύση για εγκαταστάσεις όπου ο χώρος είναι περιορισμένος
- Παρέχουν μεγάλο όγκο αέρα με χαμηλά επίπεδα θορύβου
- Ο μοναδικός σχεδιασμός των στηριγμάτων επιτρέπει στον κεντρικό μηχανισμό που στηρίζει το μοτέρ και τη φτερωτή να τοποθετείται και να απομακρύνεται χωρίς να χρειάζεται η αποσυναρμολόγηση του ενδιάμεσου εξαεριστήρα

Κλάση μόνωσης Class IP 44
Οδηγία EN 60335-1, EN 60335-2-80
ΕΦΑΡΜΟΓΕΣ

Οι εξαεριστήρες BMFX μεικτής ροής παρέχουν λύσεις για μικρούς και μεγάλους εξαερισμούς, σε κατοικίες - κουζίνες, εσωτερικά - αγωγοί καυσαερίων, γραφεία, δημόσια ουρητήρια, τραπεζαρίες σχολείων, αποδυτήρια, αίθουσες αναμονής, αίθουσες συνεδριάσεων, τροφοδοσίες, γυμναστήρια, λουτρά.

> ΕΥΚΑΜΠΤΟΣ ΑΕΡΑΓΩΓΟΣ Αλουμινίου



ΚΩΔΙΚΟΣ	ΔΙΑΣΤΑΣΗ	ΤΜΧ	EURO
49-03100	Ø 50	1/10	10,47
49-03105	Ø 63	1/10	10,47
49-03110	Ø 75	1/10	10,47
49-03115	Ø 90	1/10	12,21
49-03120	Ø 100	1/10	10,14
49-03125	Ø 110	1/10	11,63
49-03130	Ø 120	1/10	12,21
49-03135	Ø 125	1/10	12,33
49-03140	Ø 130	1/10	13,49
49-03145	Ø 140	1/10	14,88
49-03150	Ø 150	1/10	16,16
49-03155	Ø 160	1/10	17,75
49-03160	Ø 180	1/5	20,98
49-03165	Ø 200	1/5	24,70
49-03170	Ø 250	1/2	33,82
49-03175	Ø 300	1/2	40,89

Η αναγραφόμενη τιμή αφορά 1 τμχ (3 μέτρα)

> ΜΟΥΦΑ ΑΕΡΑΓΩΓΩΝ



ΚΩΔΙΚΟΣ	ΔΙΑΣΤΑΣΗ	ΤΜΧ	EURO
49-03180	Ø 100	1/10	2,53
49-03185	Ø 110	1/10	2,81
49-03190	Ø 120	1/10	2,81
49-03195	Ø 125	1/10	3,09
49-03200	Ø 130	1/10	3,65
49-03205	Ø 140	1/10	3,93
49-03210	Ø 150	1/10	4,22
49-03215	Ø 160	1/10	4,50
49-03220	Ø 180	1/10	4,78
49-03225	Ø 200	1/10	5,34
49-03230	Ø 250	1/10	7,87
49-03235	Ø 300	1/10	9,55

> ΣΦΙΓΚΤΗΡΕΣ ΑΕΡΑΓΩΓΩΝ



ΚΩΔΙΚΟΣ	ΔΙΑΣΤΑΣΗ	ΤΜΧ	EURO
49-03240	60-135 mm	1/10/50	1,97
49-03245	60-170 mm	1/10/50	1,97
49-03250	60-215 mm	1/10/50	2,37
49-03255	60-325 mm	1/10/50	3,48

> ΤΑΙΝΙΕΣ ΑΛΟΥΜΙΝΙΟΥ Πλάτος 5 cm



ΚΩΔΙΚΟΣ	ΔΙΑΣΤΑΣΗ	ΤΜΧ	EURO
49-03260	5 Mt	1/54	2,47
49-03265	10 Mt	1/54	4,43

ΒΑΛΒΙΔΕ

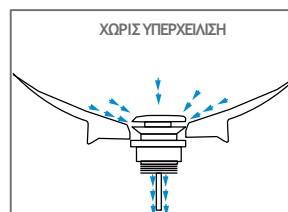
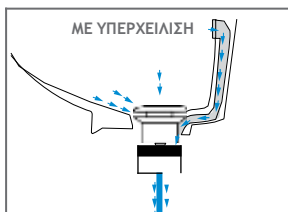
Σ

ΣΦΟΝΙΑ



ΧΑΡΑΚΤΗΡΙΣΤΙΚΑ

- Καινοτόμο, πατενταρισμένο σύστημα με αποσπώμενη τάπα για εύκολο και γρήγορο καθαρισμό με μια κίνηση.
- Το προϊόν δεν περιστρέφεται κατά την εγκατάσταση καθώς απαιτείται μόνο το σφίξιμο της κεντρικής βίδας αποκλείοντας έτσι τη ζημιά στα στεγανοποιητικά λάστιχα.
- Δυνατότητα προσαρμογής σε νιπτήρες με πάχος από 5 έως 100 mm
- Χάρη στον βελτιωμένο και εργονομικό σχεδιασμό της, η βαλβίδα μπορεί να χρησιμοποιηθεί για εγκατάσταση σε νιπτήρα με ή χωρίς υπερχειλίση.



NEO

> **ΒΑΛΒΙΔΑ ΝΙΠΤΗΡΟΣ**

Ορειχάλκινη Βαρέως Τύπου

- Πατητή-click system
- Ορειχάλκινος μηχανισμός
- Βάρος 243gr



ΚΩΔΙΚΟΣ	ΔΙΑΣΤΑΣΗ	TMX	EURO
60-04040/S	Ø66 1"1/4	1	14,95

NEO

> **ΒΑΛΒΙΔΑ ΝΙΠΤΗΡΟΣ**

Ορειχάλκινη Βαρέως Τύπου

- Πατητή-click system
- 2 χρόνια εγγύηση στο χρώμα σε ορθή χρήση
- Ορειχάλκινος μηχανισμός
- Βάρος 243gr



ΚΩΔΙΚΟΣ	ΔΙΑΣΤΑΣΗ	TMX	EURO
60-04060/SB	Ø66 1"1/4	1	17,31

> **ΒΑΛΒΙΔΑ ΝΙΠΤΗΡΟΣ**

Ορειχάλκινη Βαρέως Τύπου

- Πατητή-click system



ΚΩΔΙΚΟΣ	ΔΙΑΣΤΑΣΗ	TMX	EURO
68-01040	1"1/4	1	29,56
Βαλβίδα			
68-01095 Τάπα	Ø40	1	16,42

> **ΒΑΛΒΙΔΑ ΝΙΠΤΗΡΟΣ Μεγάλη**

Ορειχάλκινη Βαρέως Τύπου

- Πατητή-click system



ΚΩΔΙΚΟΣ	ΔΙΑΣΤΑΣΗ	TMX	EURO
68-01030 Βαλβίδα	1"1/4	1	32,16
68-01090 Τάπα	Ø63	1	19,11

ΒΑΛΒΙΔΕΣ ΝΙΠΤΗΡΟΣ & Αξεσουάρ Νιπτήρος

> ΒΑΛΒΙΔΑ ΝΙΠΤΗΡΟΣ Μεγάλη

Ορεχάλκινη

- Με υπερχειλίση
- Πατητή

Min: 0
Max: 47



Click System

ΚΩΔΙΚΟΣ	ΣΥΣΚ.	ΔΙΑΣΤΑΣΗ	ΤΜΧ	EURO
60-03400/S	ΚΟΥΠΙ	1"1/4	1/10	24,98
60-03401	Αντ/κτική τάπα	Ø65	1	4,51
60-03334	Μηχανισμός Click		1	2,51

> ΒΑΛΒΙΔΑ ΝΙΠΤΗΡΟΣ Μικρή

Ορεχάλκινη

- Πατητή

Min: 25
Max: 45



Click System

ΚΩΔΙΚΟΣ	ΣΥΣΚ.	ΔΙΑΣΤΑΣΗ	ΤΜΧ	EURO
60-03300/S	χωρίς υπερχειλίση ΚΟΥΠΙ	1"1/4	1/10	20,38
60-03500/S	με υπερχειλίση ΚΟΥΠΙ	1"1/4	1/10	18,61
60-03301	Αντ/κτική τάπα	Ø37	1	1,78
60-03334	Μηχανισμός Click		1	2,51

> ΒΑΛΒΙΔΑ ΝΙΠΤΗΡΟΣ Μεγάλη

Ορεχάλκινη 100mm

- Χωρίς υπερχειλίση
- Πατητή

Min: 0
Max: 90



Click System

ΚΩΔΙΚΟΣ	ΣΥΣΚ.	ΔΙΑΣΤΑΣΗ	ΤΜΧ	EURO
60-04020/S	ΚΟΥΠΙ	1"1/4	1/50	16,56

Μεγάλη

> ΒΑΛΒΙΔΑ ΝΙΠΤΗΡΟΣ Μικρή

Ορεχάλκινη 78mm

- Χωρίς υπερχειλίση
- Πατητή

Min: 0
Max: 67



Click System

ΚΩΔΙΚΟΣ	ΣΥΣΚ.	ΔΙΑΣΤΑΣΗ	ΤΜΧ	EURO
60-04000/S	Μικρή ΚΟΥΠΙ	1"1/4	1/50	14,68

> ΒΑΛΒΙΔΑ ΝΙΠΤΗΡΟΣ

Ορεχάλκινη / Με αλυσίδα



ΚΩΔΙΚΟΣ	ΣΥΣΚ.	ΔΙΑΣΤΑΣΗ	ΤΜΧ	EURO
60-03200/S	ΚΟΥΠΙ	1"1/4	1/10	7,79

> ΒΑΛΒΙΔΑ ΝΙΠΤΗΡΟΣ

Με τάπα



ΚΩΔΙΚΟΣ	ΣΥΣΚ.	ΔΙΑΣΤΑΣΗ	ΤΜΧ	EURO
55-09206		1"1/4	10	1,84
55-09206/S	ΚΑΡΤΕΛΑ			2,46

ΒΑΛΒΙΔΕΣ ΝΙΠΤΗΡΟΣ & Αξεσουάρ Νιπτήρος

> ΒΑΛΒΙΔΑ ΝΙΠΤΗΡΟΣ

Ορειχάλκινη Βαρέως Τύπου 1"1/4

- Ανταβανδαλιστικό σύστημα
- Περιέχεται σετ βέργας



ΚΩΔΙΚΟΣ	ΔΙΑΣΤΑΣΗ	ΤΜΧ	EURO
68-01015	1"1/4	1/50	12,01

> ΒΑΛΒΙΔΑ ΝΙΠΤΗΡΟΣ

Υβριδική 1"1/4

- Ανταβανδαλιστικό σύστημα
- Περιέχεται σετ βέργας
- Σώμα πλαστικό / κεραλή ανοξείδωτη ή ορειχάλκινη



ΚΩΔΙΚΟΣ	ΚΕΦΑΛΗ	ΔΙΑΣΤΑΣΗ	ΤΜΧ	EURO
68-01025	Ανοξείδωτη	1"1/4	1/50	7,47
68-01020	Ορειχάλκινη	1"1/4	1/50	8,88

> ΒΑΛΒΙΔΑ ΝΙΠΤΗΡΟΣ

Γλαστική 1"1/4

- Ανταβανδαλιστικό σύστημα
- Περιέχεται σετ βέργας



ΚΩΔΙΚΟΣ	ΔΙΑΣΤΑΣΗ	ΤΜΧ	EURO
68-01010	1"1/4	1/100	4,87

> ΤΑΓΙΑ ΒΑΛΒΙΔΑΣ ΝΙΠΤΗΡΟΣ

Γλαστική

- Ανταβανδαλιστικό σύστημα



ΚΩΔΙΚΟΣ	ΔΙΑΣΤΑΣΗ	ΤΜΧ	EURO
68-01085	Ø35.5	10/200	2,57
68-01080	Ø39.5	10/200	2,57
68-01085/S	ΚΑΡΤΕΛΑ Ø35.5	10/100	3,22
68-01080/S	ΚΑΡΤΕΛΑ Ø39.5	1/100	3,22

> ΣΕΤ ΒΕΡΓΑΣ



ΚΩΔΙΚΟΣ	ΤΜΧ	EURO
68-01060	10/50	3,80
68-01065 διαιρούμενο	10/300	4,50

> ΣΕΤ ΒΕΡΓΑΣ



ΚΩΔΙΚΟΣ	ΤΜΧ	EURO
14-05214 διαιρούμενο	10	2,41

ΑΞΕΣΟΥΑΡ ΒΑΛΒΙΔΩΝ & ΣΙΦΩΝΙΩΝ ΝΙΠΤΗΡΟΣ

> ΤΑΠΑ ΒΑΛΒΙΔΑΣ

Διακοσμητική/Ορεχάλκινη

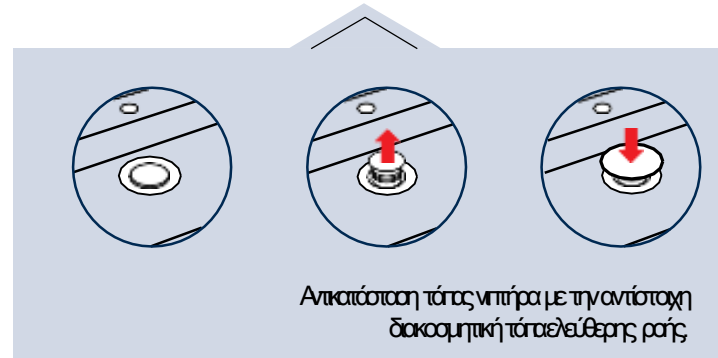
- Επιτρέπει την απορροή νερού



ΚΩΔΙΚΟΣ	ΣΥΣΚ.	ΤΜΧ	EURO
60-04030/S	ΚΟΥΤΙ	1/100	6,02
60-04031/S	ΚΟΥΤΙ	1/100	6,86
Μαύρο			
60-04032/S	ΚΟΥΤΙ	1/100	6,86
Λευκό			

> ΜΟΥΦΑ

Για σιφών νιπτήρος



ΚΩΔΙΚΟΣ	ΣΥΣΚ.	ΔΙΑΣΤΑΣΗ	ΤΜΧ	EURO
60-01400	ΚΑΡΤΕΛΑ	Ø32	1/200	4,65

> ΤΑΠΑ ΔΙΑΚΟΣΜΗΤΙΚΗ



ΚΩΔΙΚΟΣ	ΣΥΣΚ.	ΔΙΑΣΤΑΣΗ	ΤΜΧ	EURO
11-01647	Λευκή	Ø45	10	2,24
11-01648	Χρωμέ	Ø45	10	2,24
11-01648/S	Χρωμέ BLISTER	Ø45	1/10	3,12

> ΤΑΠΑ ΝΤΙΖΑΣ

Ορεχάλκινη / Για βαλβίδα λουτρού



ΚΩΔΙΚΟΣ	ΣΥΣΚ.	ΤΜΧ	EURO
60-02100/S	ΚΟΥΤΙ	1/10	3,92

> ΤΑΠΕΣ

Για βαλβίδα με λαβή



ΚΩΔΙΚΟΣ	ΔΙΑΣΤΑΣΗ	ΤΜΧ	EURO
56-01016	Ø45,5	10	3,12
56-01020	Ø52	10	1,70

> ΤΑΠΑ

Με αλυσίδα



ΚΩΔΙΚΟΣ	ΔΙΑΣΤΑΣΕΙΣ	ΣΥΣΚ.	ΤΜΧ	EURO
14-01349	Νιπτήρος με βίδα	1"1/4	10/50	1,71
14-01355	Νεροχύτου & μπανιέρας	1"1/2	10/50	1,71
14-01356	Μπανιέρας	1"1/4	10/50	1,71
14-01357	Νεροχύτου με κρίκο	1"1/2	10/50	0,59
14-01358	Νεροχύτου 2" με κρίκο	2"	10/50	0,80
14-01349/S	Νιπτήρος	BLISTER	1/10	2,60
14-01355/S	Νεροχύτου	BLISTER	1/10	2,60
14-01356/S	Μπανιέρας	BLISTER	1/10	2,60
14-01358/S	Νεροχύτου 2"	BLISTER	1/10	1,71

ΣΙΦΩΝΙΑ ΝΙΠΤΗΡΟΣ ΜΕΤΑΛΛΙΚΑ

> ΣΙΦΩΝΙ ΝΙΠΤΗΡΟΣ

Πλήρες ορειχάλκινο

Ideal
Sanitär-World

- Με ροζέτα Ø65



ΚΩΔΙΚΟΣ	ΣΥΣΚ.	ΔΙΑΣΤΑΣΗ	ΤΜΧ	EURO
60-04100/S	ΚΟΥΤΙ	1"1/4 Ø32	1/20	16,68

> ΣΙΦΩΝΙ ΝΙΠΤΗΡΟΣ

Ανοξείδωτο/Ορειχάλκινα παξιμάδια

FANSKI
FANSKI GROUP INC.

- Με ροζέτα Ø60



ΚΩΔΙΚΟΣ	ΣΥΣΚ.	ΔΙΑΣΤΑΣΗ	ΤΜΧ	EURO
60-01000/S	ΚΟΥΤΙ	1"1/4 Ø32	1/10	16,90

> ΣΙΦΩΝΙ ΝΙΠΤΗΡΟΣ

Εύκαμπτο ορειχάλκινο/ Με ροζέτα

- Με ροζέτα Ø76



ΚΩΔΙΚΟΣ	ΣΥΣΚ.	ΔΙΑΣΤΑΣΗ	ΤΜΧ	EURO
14-05140/S	ΚΑΡΤΕΛΑ	1"1/4 50cm Ø32	1/10	19,56

> ΣΙΦΩΝΙ ΝΙΠΤΗΡΟΣ

Εύκαμπτο Ανοξείδωτο, χρωμέ



ΚΩΔΙΚΟΣ	ΣΥΣΚ.	ΔΙΑΣΤΑΣΗ	ΤΜΧ	EURO
14-05148/S	ΚΑΡΤΕΛΑ	1"1/4 50cm Ø32	1/10	9,23

> ΣΩΛΗΝΑΣ ΣΙΦΩΝΙΩΝ

Ορειχάλκινο με πατούρα χρωμέ



ΚΩΔΙΚΟΣ	ΣΥΣΚ.	ΔΙΑΣΤΑΣΗ	ΤΜΧ	EURO
60-01100/S	ΚΟΥΤΙ	Ø32 x 200mm	1/10	5,40
60-01200/S	ΚΟΥΤΙ	Ø32 x 250mm	1/10	6,14
60-01300/S	ΚΟΥΤΙ	Ø32 x 300mm	1/10	7,07

> ΣΙΦΩΝΙ ΝΙΠΤΗΡΟΣ ΠΟΤΗΡΙ

Ορειχάλκινο

Ideal
Sanitär-World

- Με ροζέτα Ø65



ΚΩΔΙΚΟΣ	ΣΥΣΚ.	ΔΙΑΣΤΑΣΗ	ΤΜΧ	EURO
60-04120/S	ΚΟΥΤΙ	1"1/4 Ø32	1/20	18,79

ΑΞΕΣΟΥΑΡ & ΕΙΔΗ
ΜΠΑΝΙΟΥ

ΒΑΛΒΙΔΕΣ ΝΕΡΟΧΥΤΟΥ

Προσαρμόζεται σε συνθετικούς πολυεστερικούς και ανοξείδωτους νεροχύτες.

> ΒΑΛΒΙΔΑ ΝΕΡΟΧΥΤΗ

Ορειχάλκινη μακριά βίδα 45mm



ΚΩΔΙΚΟΣ	ΣΥΣΚ.	ΔΙΑΣΤΑΣΗ	ΤΜΧ	EURO
55-09200		1"1/2 Ø115	10	6,79
55-09200/S	ΚΑΡΤΕΛΑ	1"1/2 Ø115	1	7,42

> ΑΝΤΑΛΛΑΚΤΙΚΟ ΒΑΛΒΙΔΑΣ

Για βαλβίδα Ø115



ΚΩΔΙΚΟΣ	ΣΥΣΚ.	ΔΙΑΣΤΑΣΗ	ΤΜΧ	EURO
55-09220		Ø80	10	2,76
55-09220/S	ΚΑΡΤΕΛΑ	Ø80	1	3,28

> ΒΑΛΒΙΔΑ ΝΕΡΟΧΥΤΗ

Μπεζ



ΚΩΔΙΚΟΣ	ΔΙΑΣΤΑΣΗ	ΤΜΧ	EURO
55-09235	1"1/2 Ø115	1/50	6,27
55-09235/S	1"1/2 Ø115	1	6,90

> ΒΑΛΒΙΔΑ ΝΕΡΟΧΥΤΗ

Καφέ



ΚΩΔΙΚΟΣ	ΔΙΑΣΤΑΣΗ	ΤΜΧ	EURO
55-09240	1"1/2 Ø115	1/50	6,27
55-09240/S	1"1/2 Ø115	1	6,90

> ΒΑΛΒΙΔΑ ΝΕΡΟΧΥΤΗ

Λευκό



ΚΩΔΙΚΟΣ	ΔΙΑΣΤΑΣΗ	ΤΜΧ	EURO
55-09230	1"1/2 Ø115	1/50	6,27
55-09230/S	1"1/2 Ø115	1	6,90

> ΑΝΤΑΛΛΑΚΤΙΚΟ ΒΑΛΒΙΔΑΣ

Για βαλβίδα Ø115



ΚΩΔΙΚΟΣ	ΔΙΑΣΤΑΣΗ	ΤΜΧ	EURO
14-01996 Χρωμέ	Ø80	10	2,17
55-09250 Λευκό	Ø75	1/50	1,93
55-09255 Μπεζ	Ø75	1/50	1,93
55-09260 Καφέ	Ø75	1/50	1,93
14-01996/S Χρωμέ	Ø80	1	2,65

> ΒΑΛΒΙΔΑ ΜΠΑΝΙΕΡΑΣ

Ορειχάλκινη

- Με PVC πλαστική γωνία
- Πατητή



ΚΩΔΙΚΟΣ	ΣΥΣΚ.	ΔΙΑΣΤΑΣΗ	ΤΜΧ	EURO
60-02300/S	ΚΟΥΤΙ	1"1/2 Ø40	1/10	57,87

> ΒΑΛΒΙΔΑ ΜΠΑΝΙΕΡΑΣ

Αυτόματη / Ορειχάλκινη

- Με ντίζα & PVC πλαστική γωνία



ΚΩΔΙΚΟΣ	ΣΥΣΚ.	ΔΙΑΣΤΑΣΗ	ΤΜΧ	EURO
60-02000/S	ΚΟΥΤΙ	1"1/2 Ø40	1/10	61,03

> ΒΑΛΒΙΔΑ ΜΠΑΝΙΕΡΑΣ Απλή

Ορειχάλκινη

- Με PVC πλαστική γωνία



ΚΩΔΙΚΟΣ	ΣΥΣΚ.	ΔΙΑΣΤΑΣΗ	ΤΜΧ	EURO
60-02200/S	ΚΟΥΤΙ	1"1/2 Ø40	1/10	34,23

> ΒΑΛΒΙΔΑ ΝΤΟΥΖΙΕΡΑΣ ΜΑΡΓΑΡΙΤΑ

Ορειχάλκινη

- Με PVC πλαστική γωνία



ΚΩΔΙΚΟΣ	ΣΥΣΚ.	ΔΙΑΣΤΑΣΗ	ΤΜΧ	EURO
60-03100/S	ΚΟΥΤΙ	1"1/2 Ø40	1/10/40	13,92

> ΒΑΛΒΙΔΑ ΝΤΟΥΖΙΕΡΑΣ ΚΛΑΣΙΚΗ

Ορειχάλκινη

- Με PVC πλαστική γωνία



ΚΩΔΙΚΟΣ	ΣΥΣΚ.	ΔΙΑΣΤΑΣΗ	ΤΜΧ	EURO
60-03000/S	ΚΟΥΤΙ	1"1/2 Ø40	1/10	12,71

ΑΞΕΣΟΥΑΡ & ΕΙΔΗ
ΜΠΑΝΙΟΥ

> **ΣΙΦΩΝΙ ΝΕΡΟΧΥΤΟΥ ΜΟΝΟ**
Με έξοδο Ø50



ΚΩΔΙΚΟΣ	ΣΥΣΚ.	ΔΙΑΣΤΑΣΗ	ΤΜΧ	EURO
Με βαλβίδα				
55-09100		Ø70	1	5,25
55-09100/S	ΚΑΡΤΕΛΑ	1"1/2	1	6,15
Χωρίς βαλβίδα				
55-09110		Ø70	1	4,13
55-09110/S	ΚΑΡΤΕΛΑ	1"1/2	1	4,96

> **ΣΙΦΩΝΙ ΝΕΡΟΧΥΤΟΥ ΔΙΠΛΟ**
Με έξοδο Ø50



ΚΩΔΙΚΟΣ	ΣΥΣΚ.	ΔΙΑΣΤΑΣΗ	ΤΜΧ	EURO
Με βαλβίδες				
55-09105		Ø70	1	10,51
55-09105/S	ΚΑΡΤΕΛΑ	1"1/2 x 1"1/2	1	11,36
Χωρίς βαλβίδες				
55-09115		Ø70	1	7,88
55-09115/S	ΚΑΡΤΕΛΑ	1"1/2 x 1"1/2	1	8,72

> **ΣΙΦΩΝΙ ΝΕΡΟΧΥΤΟΥ ΔΙΠΛΟ**
Με προέκταση & έξοδο Ø50

- Χωρίς βαλβίδες



ΚΩΔΙΚΟΣ	ΣΥΣΚ.	ΔΙΑΣΤΑΣΗ	ΤΜΧ	EURO
55-09120		1"1/2 x 1"1/2	1	8,44
55-09120/S	ΚΑΡΤΕΛΑ	1"1/2 x 1"1/2	1	9,28

> **ΣΙΦΩΝΙ ΝΕΡΟΧΥΤΟΥ ΤΡΙΠΛΟ**
Με έξοδο Ø50

- Χωρίς βαλβίδες



ΚΩΔΙΚΟΣ	ΣΥΣΚ.	ΔΙΑΣΤΑΣΗ	ΤΜΧ	EURO
55-09125		1"1/2 x 1"1/2	1	9,32
55-09125/S	ΚΑΡΤΕΛΑ	1"1/2 x 1"1/2	1	10,18

> **ΣΙΦΩΝΙ ΜΑΡΜΑΡΟΥ**
Με έξοδο Ø50



ΚΩΔΙΚΟΣ	ΔΙΑΣΤΑΣΗ	ΤΜΧ	EURO
14-01993	1"1/2 x 1"1/2	1	10,08
14-01999	Βαλβίδα ανταλλακτικό	1	5,23

> **ΒΑΛΒΙΔΑ ΝΕΡΟΧΥΤΟΥ**
Με τάπα



ΚΩΔΙΚΟΣ	ΣΥΣΚ.	ΔΙΑΣΤΑΣΗ	ΤΜΧ	EURO
55-09205		1"1/2 Ø70	10	1,74
55-09205/S	ΚΑΡΤΕΛΑ	1"1/2 Ø70	1	2,22

> ΣΙΦΩΝΙ ΝΕΡΟΧΥΤΟΥ ΜΟΝΟ

Με έξοδο Ø50

- Με Υπερχείλιση



ΚΩΔΙΚΟΣ	ΣΥΣΚ.	ΔΙΑΣΤΑΣΗ	ΤΜΧ	EURO
55-01131		Με βαλβίδα Ø70	1	5,22
55-01131/S	ΚΑΡΤΕΛΑ	Με βαλβίδα Ø70	1	6,16

> ΣΙΦΩΝΙ ΝΕΡΟΧΥΤΟΥ ΜΟΝΟ

Με έξοδο Ø50

- Με Υπερχείλιση
- Ορειχάλκινη μακριά βίδα 45mm



ΚΩΔΙΚΟΣ	ΣΥΣΚ.	ΔΙΑΣΤΑΣΗ	ΤΜΧ	EURO
55-01148		Με βαλβίδα Ø115	1	9,58
55-01148/S	ΚΑΡΤΕΛΑ	Με βαλβίδα Ø115	1	10,49

> ΒΑΛΒΙΔΑ ΑΝΤΑΜΜΑΚΤΙΚΟ

- Με Υπερχείλιση



ΚΩΔΙΚΟΣ	ΔΙΑΣΤΑΣΗ	ΤΜΧ	EURO
55-01038	Με βαλβίδα Ø70	1	2,97
55-01038/S	Με βαλβίδα Ø70	1	3,70

> ΒΑΛΒΙΔΑ ΑΝΤΑΜΜΑΚΤΙΚΟ

- Με Υπερχείλιση
- Ορειχάλκινη μακριά βίδα 45mm



ΚΩΔΙΚΟΣ	ΔΙΑΣΤΑΣΗ	ΤΜΧ	EURO
55-01039	Με βαλβίδα Ø115	1	7,23
55-01039/S	Με βαλβίδα Ø115	1	7,96

> ΣΙΦΩΝΙ ΝΙΠΤΗΡΟΣ ΠΟΤΗΡΙ

Με έξοδο Ø32

- Με Ροζέτα



ΚΩΔΙΚΟΣ	ΣΥΣΚ.	ΔΙΑΣΤΑΣΗ	ΤΜΧ	EURO
55-01012		Με βαλβίδα Ø64	1	7,61
55-01012/S	ΚΑΡΤΕΛΑ	Με βαλβίδα Ø64	1	8,55

> ΣΙΦΩΝΙ ΝΙΠΤΗΡΟΣ ΠΟΤΗΡΙ

Με εύκαμπτη έξοδο Ø32

- Με Ροζέτα



ΚΩΔΙΚΟΣ	ΣΥΣΚ.	ΔΙΑΣΤΑΣΗ	ΤΜΧ	EURO
55-01050		Με βαλβίδα Ø64	1	3,34
55-01050/S	ΚΑΡΤΕΛΑ	Με βαλβίδα Ø64	1	4,07

ΑΞΕΣΟΥΑΡ & ΕΙΔΗ
ΜΠΑΝΙΟΥ

ΥΔΡΑΥΛΙΚΑ ΕΙΔΗ





VIOSPIRAL

Γωνιακά-Κάνουλες-Σφαιρικά	259
Προεκτάσεις RIGHI	265

BIANCHI

Γωνιακά-Κάνουλες-Σφαιρικά	267
Εξαεριστικά δικτύου	274

OATEY

Κόλλες Σωλήνων PVC	279
Καθαριστικό χαλκοσωλήνων	281
VIOSPIRAL-OATEY	

AQUA Industrial Group

Φίλτρα νερού	283
--------------	-----

Siroflex

Φίλτρα νερού/Κήπος	299
--------------------	-----

Συγκολλητικά Στεγανοποιητικά

313

Αντιπαγωτικά

318

Καθαρστικά-Αποφρακτικά

319

Cimberio/Cherbros

321

Stands

335



ΓΩΝΙΑΚΑ ΚΑΝΟΥΛΕΣ ΣΦΑΙΡΙΚΑ ΠΡΟΕΚΤΑΣΕΙΣ



> ΣΦΑΙΡΙΚΟΣ ΚΡΟΥΝΟΣ

Ολικής ροής

Θηλ.-Θηλ.



ΚΩΔΙΚΟΣ	ΔΙΑΣΤΑΣΗ	ΤΜΧ	EURO
41-01501	1/2	15/150	5,38
41-01502	3/4	10/100	7,58
41-01503	1"	6/60	12,03
41-01504	1" 1/4	4/40	20,85
41-01505	1" 1/2	3/30	28,92
41-01506	2"	2/20	47,10
41-01507	2" 1/2	2	92,66
41-01508	3"	2	140,39
41-01509	4"	2	232,16

> ΣΦΑΙΡΙΚΟΣ ΚΡΟΥΝΟΣ

Ολικής ροής

Αρσ.-Θηλ.



ΚΩΔΙΚΟΣ	ΔΙΑΣΤΑΣΗ	ΤΜΧ	EURO
41-01521	1/2	15/150	5,48
41-01522	3/4	10/100	7,96
41-01523	1"	4/40	12,38
41-01524	1" 1/4	4/40	21,38
41-01525	1" 1/2	3/30	29,35

> ΣΦΑΙΡΙΚΟΣ ΚΡΟΥΝΟΣ

Ολικής ροής / Πεταλούδα

Θηλ.-Θηλ.



ΚΩΔΙΚΟΣ	ΔΙΑΣΤΑΣΗ	ΤΜΧ	EURO
41-01541	1/2	15/150	5,16
41-01542	3/4	10/100	7,34
41-01543	1"	8/80	12,27

> ΣΦΑΙΡΙΚΟΣ ΚΡΟΥΝΟΣ

Ολικής ροής / Πεταλούδα

Αρσ.-Θηλ.



ΚΩΔΙΚΟΣ	ΔΙΑΣΤΑΣΗ	ΤΜΧ	EURO
41-01551	1/2	15/150	5,37
41-01552	3/4	15/150	7,63
41-01553	1"	10/100	12,69

> ΣΦΑΙΡΙΚΟΣ ΚΡΟΥΝΟΣ

Ολικής ροής / Πεταλούδα με ρακόρ

Αρσ.-Θηλ.



ΚΩΔΙΚΟΣ	ΔΙΑΣΤΑΣΗ	ΤΜΧ	EURO
41-01561	1/2x1/2	12/120	8,31
41-01562	3/4x3/4	8/80	11,80
41-01563	1"x1"	5/50	20,72

> ΧΕΡΟΥΛΙΑ ΣΦΑΙΡΙΚΩΝ ΠΕΤΑΛΟΥΔΑ



ΚΩΔΙΚΟΣ	ΔΙΑΣΤΑΣΗ	ΤΜΧ	EURO
41-01830	1/2-3/4	20	0,36
41-01831	1"	20	0,58

> ΣΦΑΙΡΙΚΗ ΚΑΝΟΥΛΑ

Με φίλτρο και ρακόρ



ΚΩΔΙΚΟΣ	ΔΙΑΣΤΑΣΗ	ΤΜΧ	EURO
41-01571	1/2	8/80	6,56
41-01572	3/4	5/50	9,91
41-01573	1"	4/40	14,39

> ΣΦΑΙΡΙΚΗ ΚΑΝΟΥΛΑ ΛΟΥΚΕΤΟΥ

Με φίλτρο και ρακόρ



ΚΩΔΙΚΟΣ	ΔΙΑΣΤΑΣΗ	ΤΜΧ	EURO
41-01581	1/2	8/80	7,19

> ΣΦΑΙΡΙΚΗ ΚΑΝΟΥΛΑ ΔΙΠΛΗΣ ΡΟΗΣ

Με διακόπτη και 2 ρακόρ



ΚΩΔΙΚΟΣ	ΔΙΑΣΤΑΣΗ	ΤΜΧ	EURO
41-01578	1/2x1/2x3/4	1/80	12,33
02-04400/1 Ρακόρ	3/4	50	0,51

> ΣΦΑΙΡΙΚΗ ΚΑΝΟΥΛΑ ΛΟΥΚΕΤΟΥ

Με φίλτρο και ρακόρ



ΚΩΔΙΚΟΣ	ΔΙΑΣΤΑΣΗ	ΤΜΧ	EURO
41-01591	1/2	8/80	8,05

> ΣΦΑΙΡΙΚΗ ΚΑΝΟΥΛΑ ΛΑΔΙΟΥ ΚΡΑΣΙΟΥ

Κοντή βόλτα



ΚΩΔΙΚΟΣ	ΔΙΑΣΤΑΣΗ	ΤΜΧ	EURO
41-01701 Χρωμέ	1/2	20/100	6,61
41-01705 Μπλε	1/2	20/100	6,47

> ΣΦΑΙΡΙΚΗ ΚΑΝΟΥΛΑ

Με ροζέτα & ρακόρ

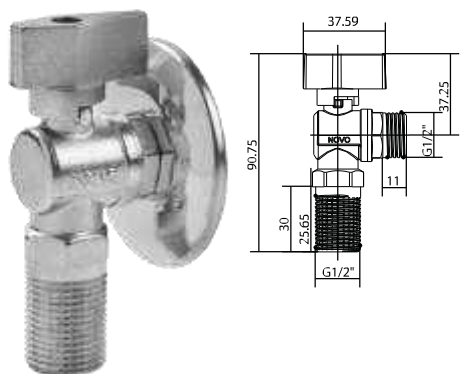


ΚΩΔΙΚΟΣ	ΔΙΑΣΤΑΣΗ	ΤΜΧ	EURO
41-01601 Χρωμέ	1/2	10/100	9,85
41-01605 Μπλε	1/2	10/100	9,48

> **ΓΩΝΙΑΚΟΣ ΣΦΑΙΡΙΚΟΣ ΚΡΟΥΝΟΣ**

Μεταλλικό χερούλι/Ροζέτα SS Ø60

- Μακρύ σπείρωμα
- Βαρέως τύπου

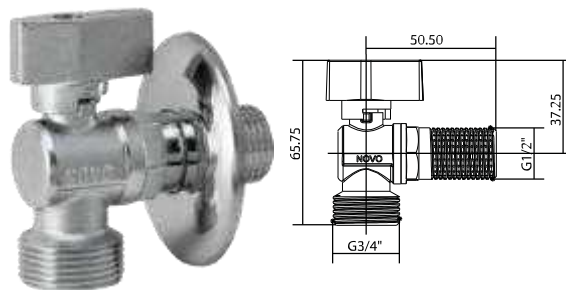


ΚΩΔΙΚΟΣ	ΔΙΑΣΤΑΣΗ	ΤΜΧ	EURO
06-01246	Χρωμέ 1/2x1/2	1/100	6,47
06-01246/BS	Bronze 1/2x1/2	1/100	18,17

> **ΓΩΝΙΑΚΟΣ ΣΦΑΙΡΙΚΟΣ ΚΡΟΥΝΟΣ**

Μεταλλικό χερούλι/Ροζέτα SS Ø60

- Μακρύ σπείρωμα
- Βαρέως τύπου



ΚΩΔΙΚΟΣ	ΔΙΑΣΤΑΣΗ	ΤΜΧ	EURO
06-01248	1/2x3/4	1/100	6,92

> **ΓΩΝΙΑΚΟΣ ΣΦΑΙΡΙΚΟΣ ΚΡΟΥΝΟΣ**

Με φίλτρο & μεταλλικό χερούλι/Ροζέτα SS Ø60

- Μακρύ σπείρωμα
- Βαρέως τύπου



ΚΩΔΙΚΟΣ	ΔΙΑΣΤΑΣΗ	ΤΜΧ	EURO
06-01130	1/2x1/2	1/100	6,63

> **ΓΩΝΙΑΚΟΣ ΔΙΑΚΟΠΤΗΣ**

Περιστροφικός με έδρανο (Βολάν)/Ροζέτα SS Ø60

- Μακρύ σπείρωμα
- Βαρέως τύπου



ΚΩΔΙΚΟΣ	ΔΙΑΣΤΑΣΗ	ΤΜΧ	EURO
06-01058	1/2x1/2	1/100	4,93

> **ΚΑΝΟΥΛΑ ΧΡΩΜΕ**
Με ροζέτα Ø60 Διαστάσεις:
1/2

- Δέχεται αυτόματο σύνδεσμο



ΚΩΔΙΚΟΣ	ΣΥΣΚ.	ΔΙΑΣΤΑΣΗ	ΤΜΧ	EURO
39-02620		13 cm	1/20	15,98
39-02620/S	BLISTER	13 cm	1/10	16,95

> **ΚΑΝΟΥΛΑ ΧΡΩΜΕ**
Με ροζέτα Ø60 Διαστάσεις:
1/2



ΚΩΔΙΚΟΣ	ΣΥΣΚ.	ΔΙΑΣΤΑΣΗ	ΤΜΧ	EURO
39-02615		11 cm	1/20	13,77
39-02615/S	BLISTER	11 cm	1/10	14,46

> **ΚΑΝΟΥΛΑ ΧΡΩΜΕ**
Με ροζέτα Ø60 Διαστάσεις:
1/2

- Δέχεται αυτόματο σύνδεσμο



ΚΩΔΙΚΟΣ	ΔΙΑΣΤΑΣΗ	ΤΜΧ	EURO
39-02618	11 cm	1/20	13,87

> **ΚΑΝΟΥΛΑ ΧΡΩΜΕ**
Με ροζέτα Ø60 Διαστάσεις:
1/2

- Δέχεται αυτόματο σύνδεσμο



ΚΩΔΙΚΟΣ	ΣΥΣΚ.	ΔΙΑΣΤΑΣΗ	ΤΜΧ	EURO
39-02625		16 cm	1/20	17,99
39-02625/S	BLISTER	16 cm	1/10	18,91

> **ΚΑΝΟΥΛΑ ΧΡΩΜΕ**
Με ροζέτα Ø60 Διαστάσεις:
1/2

- Δέχεται αυτόματο σύνδεσμο



ΚΩΔΙΚΟΣ	ΣΥΣΚ.	ΔΙΑΣΤΑΣΗ	ΤΜΧ	EURO
39-02630		11,7 cm	1/10	13,32
39-02630/S	BLISTER	11,7 cm	10/60	13,77

> **ΜΗΧΑΝΙΣΜΟΣ**
ΜΙΣΟΣΤΡΟΦΟΣ



ΚΩΔΙΚΟΣ	ΤΜΧ	EURO
39-02627	10	3,96

> **ΡΑΚΟΡ ΤΑΧΕΙΑΣ ΣΥΝΔΕΣΗΣ**
Ορειχάλκινο χρωμέ/ Θηλ



ΚΩΔΙΚΟΣ	ΤΜΧ	EURO
41-01850	10	1,90

ΚΑΝΟΥΛΑ ΧΡΩΜΕ & ΓΩΝΙΑΚΟΙ ΔΙΑΚΟΠΤΕΣ Με μηχανισμό μισόστροφο

> ΓΩΝΙΑΚΟΣ ΔΙΑΚΟΠΤΗΣ ΧΡΩΜΕ Με ροζέτα Ø60



ΚΩΔΙΚΟΣ	ΣΥΣΚ.	ΔΙΑΣΤΑΣΗ	ΤΜΧ	EURO
39-02610	ΚΟΥΠΙ	1/2x1/2	6/60	8,43
39-02610/S	BLISTER	1/2x1/2	10/100	9,25

> ΓΩΝΙΑΚΟΣ ΔΙΑΚΟΠΤΗΣ ΧΡΩΜΕ Με ροζέτα Ø60



ΚΩΔΙΚΟΣ	ΣΥΣΚ.	ΔΙΑΣΤΑΣΗ	ΤΜΧ	EURO
39-02605	ΚΟΥΠΙ	1/2x1/2	6/60	8,15
39-02605/S	BLISTER	1/2x1/2	10/100	8,83

> ΓΩΝΙΑΚΟΣ ΔΙΑΚΟΠΤΗΣ ΧΡΩΜΕ Με ροζέτα Ø60



ΚΩΔΙΚΟΣ	ΣΥΣΚ.	ΔΙΑΣΤΑΣΗ	ΤΜΧ	EURO
39-02635	ΚΟΥΠΙ	1/2x1/2	6/60	7,34

> ΓΩΝΙΑΚΟΣ ΔΙΑΚΟΠΤΗΣ ΧΡΩΜΕ Με ροζέτα Ø60



ΚΩΔΙΚΟΣ	ΣΥΣΚ.	ΔΙΑΣΤΑΣΗ	ΤΜΧ	EURO
39-02600	ΚΟΥΠΙ	1/2x1/2	6/60	7,61
39-02601	ΚΟΥΠΙ	1/2x3/4	6/60	7,58
39-02600/S	BLISTER	1/2x1/2	10/100	8,25

> ΔΙΑΚΟΠΤΗΣ ΔΙΠΛΟΣ Μισόστροφος / με ροζέτα Ø60

- 2 εξόδων



ΚΩΔΙΚΟΣ	ΔΙΑΣΤΑΣΗ	ΤΜΧ	EURO
39-02640	1/2x1/2x1/2	10	20,39
39-02645 με ρακόρ	1/2x1/2x1/2	10	21,19

> ΜΙΝΙ ΣΦΑΙΡΙΚΟΣ ΔΙΑΚΟΠΤΗΣ



ΚΩΔΙΚΟΣ	ΔΙΑΣΤΑΣΗ	ΤΜΧ	EURO
41-01401	1/2	20/100	4,61
41-01402 Μπλε	1/2	20/100	4,61
41-01403 Κόκκινο	1/2	20/100	4,61
06-01061 Χρωμέ	1/2	20/100	4,61

> ΣΦΑΙΡΙΚΗ ΚΑΝΟΥΛΑ

Με φίλτρο & ρακόρ

CE



ΚΩΔΙΚΟΣ	ΔΙΑΣΤΑΣΗ	ΤΜΧ	EURO
06-01101	1/2	8/80	6,59
06-01190 ανταλ/κο χερούλι	1/2-3/4	10	0,52

> ΣΦΑΙΡΙΚΟΣ ΓΩΝΙΑΚΟΣ ΚΡΟΥΝΟΣ

Με μεταλλικό χερούλι και ροζέτα Ø60 SS

• Μακρύ στείρωμα

CE



ΚΩΔΙΚΟΣ	ΣΥΣΚ.	ΔΙΑΣΤΑΣΗ	ΤΜΧ	EURO
06-01051		1/2x1/2	10//100	5,62
06-01052		1/2x3/4	10/100	6,08
06-01051/S	BLISTER	1/2x1/2	10	6,40
06-01052/S	BLISTER	1/2x3/4	10	6,85

> ΡΑΚΟΡ ΤΑΧΕΙΑΣ ΣΥΝΔΕΣΗΣ ΘΗΛ

Γλαστικό μπλέ /Ορειχάλκινο χρωμέ



ΚΩΔΙΚΟΣ	ΔΙΑΣΤΑΣΗ	ΤΜΧ	EURO
41-01850 Χρωμέ	3/4	10	1,90
02-04400/1 Μπλέ	3/4	50	0,51

> ΧΕΡΟΥΛΙΑ ΣΦΑΙΡΙΚΩΝ ΚΑΙ ΚΑΝΟΥΛΑΣ



ΚΩΔΙΚΟΣ	ΔΙΑΣΤΑΣΗ	ΤΜΧ	EURO
41-01800	1/2-3/4	50	0,43
41-01801	1"	40	0,65
41-01802	1"1/4-1"1/2	30	1,05
41-01803	2"	20	1,63
41-01804	2"1/2	10	4,19
41-01805	3"- 4"	10	4,65

> ΡΑΚΟΡ ΚΑΝΟΥΛΑΣ

Χρωμέ



ΚΩΔΙΚΟΣ	ΣΥΣΚ.	ΔΙΑΣΤΑΣΗ	ΤΜΧ	EURO
15-03320	Για κάνουλα 1/2	3/4	10	1,36
15-03322	Για κάνουλα 3/4	1"	10	1,81
15-03320/S	Για κάνουλα 1/2	BLISTER 3/4	10	2,19

> **ΠΡΟΕΚΤΑΣΕΙΣ DIN**
Βαρέως Τύπου Ορειχάλκινες χρωμέ

Διαστάσεις :
1/2x1/2, 27 mm

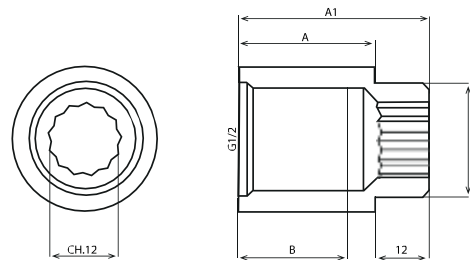
- Ασφραγιστική κάλυψη με την εγγύηση Viospiral

Τεχνικά χαρακτηριστικά

-Υλικό: Brass CW614N Βάση του EN12168
-G 1/2" Αρσ.Χ.G 1/2" Θηλ.



ΚΩΔΙΚΟΣ	ΔΙΑΣΤΑΣΗ	ΣΥΣΚΕΥΑΣΙΑ	ΤΜΧ	EURO
66-01060	L10	Σακούλα/Κούτα	10/200	1,82
66-01065	L15	Σακούλα/Κούτα	10/200	2,09
66-01070	L20	Σακούλα/Κούτα	10/200	2,49
66-01075	L25	Σακούλα/Κούτα	10/200	2,90
66-01080	L30	Σακούλα/Κούτα	10/200	3,44
66-01085	L40	Σακούλα/Κούτα	10/200	3,93
66-01090	L50	Σακούλα/Κούτα	10/200	4,71
66-01095	L65	Σακούλα/Κούτα	10/200	7,19
66-01100	L80	Σακούλα/Κούτα	10/200	8,71
66-01105	L100	Σακούλα/Κούτα	10/200	10,52



Πιστοποιήσεις



ISO 9001



ISO 14001



BS-OHSAS 18001

ΓΩΝΙΑΚΑ ΚΑΝΟΥΛΕΣ

ΣΦΑΙΡΙΚΑ



BLANCHI F.lli S.p.a.
Plumbing | Gas | Heating Equipment





ΠΑΝΩ ΑΠΟ 60 ΧΡΟΝΙΑ ΙΣΤΟΡΙΑΣ



Η εταιρία ιδρύθηκε το 1960 από τους αδελφούς Angelo και Antonio Bianchi. Έκτοτε, η εταιρία Bianchi F.lli συνεχώς αναπτύσσεται και εξελίσσεται στον τομέα των τεχνολογιών, θέρμανσης, αερίου και ύδρευσης, καθώς και επεκτείνει τη γκάμα των προϊόντων της, προκειμένου να ανταποκριθεί στην εγχώρια και διεθνή ζήτηση. Η συνεχής τεχνολογική ανάπτυξη, η έρευνα, ο εξοπλισμός αιχμής και ο αυστηρός έλεγχος χαρακτηρίζουν τη διαρκή ανάπτυξη της εταιρίας Bianchi F.lli εξασφαλίζοντας μία σταθερή αύξηση του κύκλου εργασιών τα τελευταία 60 χρόνια και τη σταθερή φήμη για την αξιοπιστία της εταιρίας και την ασφάλεια των προϊόντων.



ΠΙΣΤΟΠΟΙΗΜΕΝΗ ΠΟΙΟΤΗΤΑ

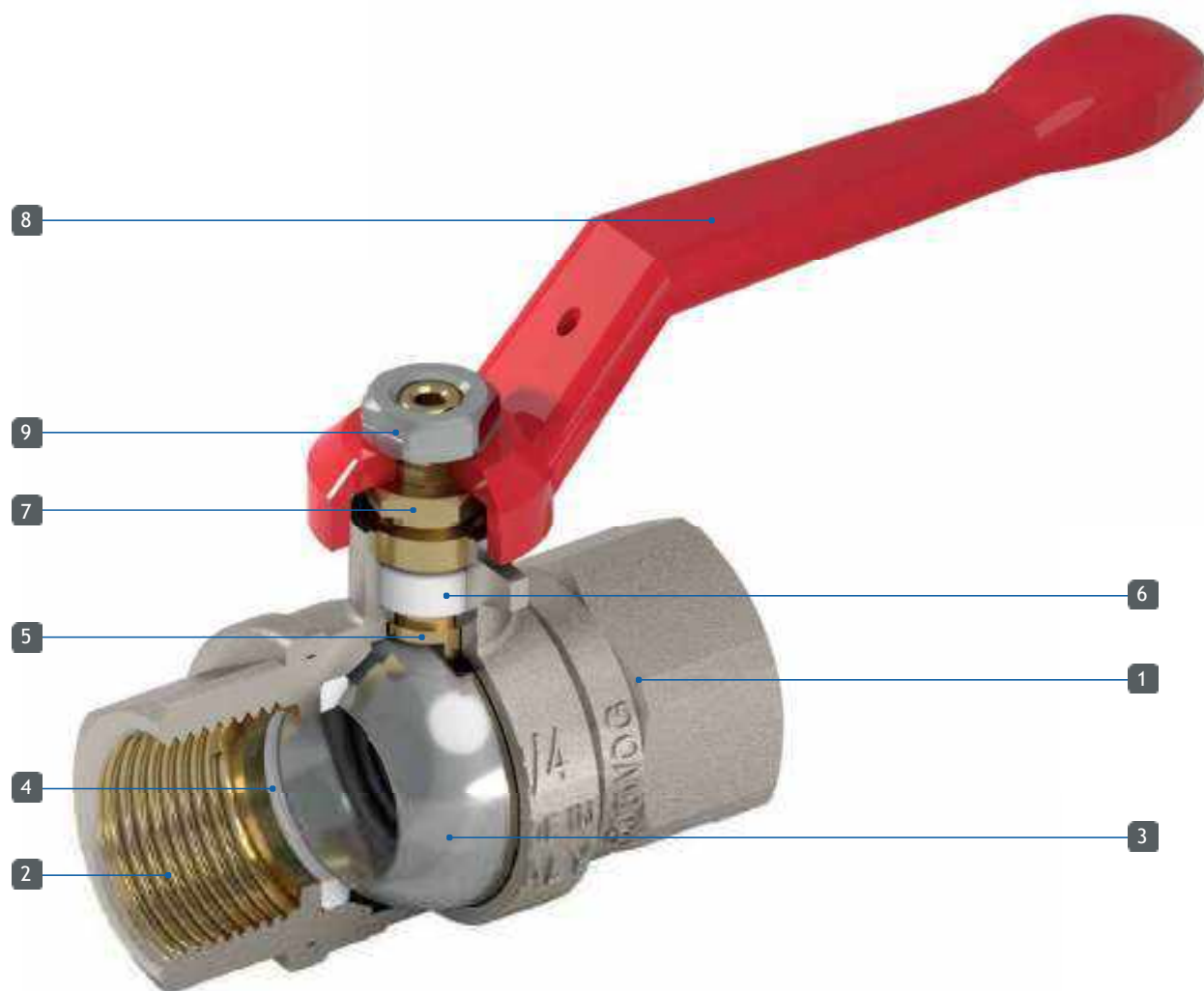
Ο ποιοτικός έλεγχος της Bianchi F.lli ξεκινά από την παραλαβή των εισερχόμενων πρώτων υλών και περιλαμβάνει αρκετές δοκιμές στον παραγωγικό τομέα, εξασφαλίζοντας έτσι την υψηλή επίδοση των προϊόντων και τη συνεχή προσοχή σε ολόκληρο τον κύκλο παραγωγής.



ΥΔΡΑΥΛΙΚΑ
ΕΙΔΗ



Σειρά STRONG



■ Σώμα	Ορείχαλκος CW617N
■ Σπείρωμα	Ορείχαλκος CW617N
■ Σφαίρα	Ορείχαλκος CW617N
■ Δάκτυλος στεγανοποίησης	Διπλή στρώση PTFE
■ Αξονας περιστροφής	Ορείχαλκος CW617N
■ Στυλιοθήκη	PTFE
■ Έδρα στεγανοποίησης	Ορείχαλκος CW614N
■ Λαβή	Αλουμίνιο
■ Περικόκλιο	Χάλυβας

ΤΕΧΝΙΚΑ ΧΑΡΑΚΤΗΡΙΣΤΙΚΑ

- Παροχή: Ολική
- Θερμοκρασία λειτουργίας: 0° έως 150°C
- Μέγιστη πίεση λειτουργίας: 40 Bar
- Υλικό: Σφυρίλατος ορείχαλκος υψηλής ποιότητας
- Τα σπειρώματα είναι κατασκευασμένα σύμφωνα με το πρότυπο ISO 228

NEO
> ΣΦΑΙΡΙΚΟΣ ΚΡΟΥΝΟΣ

Sfrong Ολικής ροής

Θηλ.-Θηλ.



ΚΩΔΙΚΟΣ	ΔΙΑΣΤΑΣΗ	ΤΜΧ	EURO
04-02500	1/2"	12/96	7,36
04-02501	3/4"	8/72	10,68
04-02502	1"	6/54	16,95
04-02503	1 1/4"	4/16	30,33
04-02504	1 1/2"	4/16	41,58
04-02505	2"	2/6	68,64
04-02506	2 1/2"	2/10	156,25
04-02507	3"	1/4	236,12
04-02508	4"	1/2	429,82

NEO
> ΣΦΑΙΡΙΚΟΣ ΚΡΟΥΝΟΣ

Sfrong Ολικής ροής

Αρσ.-Θηλ.



ΚΩΔΙΚΟΣ	ΔΙΑΣΤΑΣΗ	ΤΜΧ	EURO
04-02550	1/2"	12/96	7,53
04-02551	3/4"	8/72	11,13
04-02552	1"	6/54	18,07
04-02553	1 1/4"	4/16	30,77
04-02554	1 1/2"	4/16	41,46
04-02555	2"	2/6	74,84

NEO
> ΣΦΑΙΡΙΚΟΣ ΚΡΟΥΝΟΣ

Sfrong Ολικής ροής πεταλούδα

Θηλ.-Θηλ.



ΚΩΔΙΚΟΣ	ΔΙΑΣΤΑΣΗ	ΤΜΧ	EURO
04-02600	1/2"	12/60	7,31
04-02601	3/4"	8/56	10,79
04-02602	1"	6/36	16,78

NEO
> ΣΦΑΙΡΙΚΟΣ ΚΡΟΥΝΟΣ

Sfrong Ολικής ροής πεταλούδα

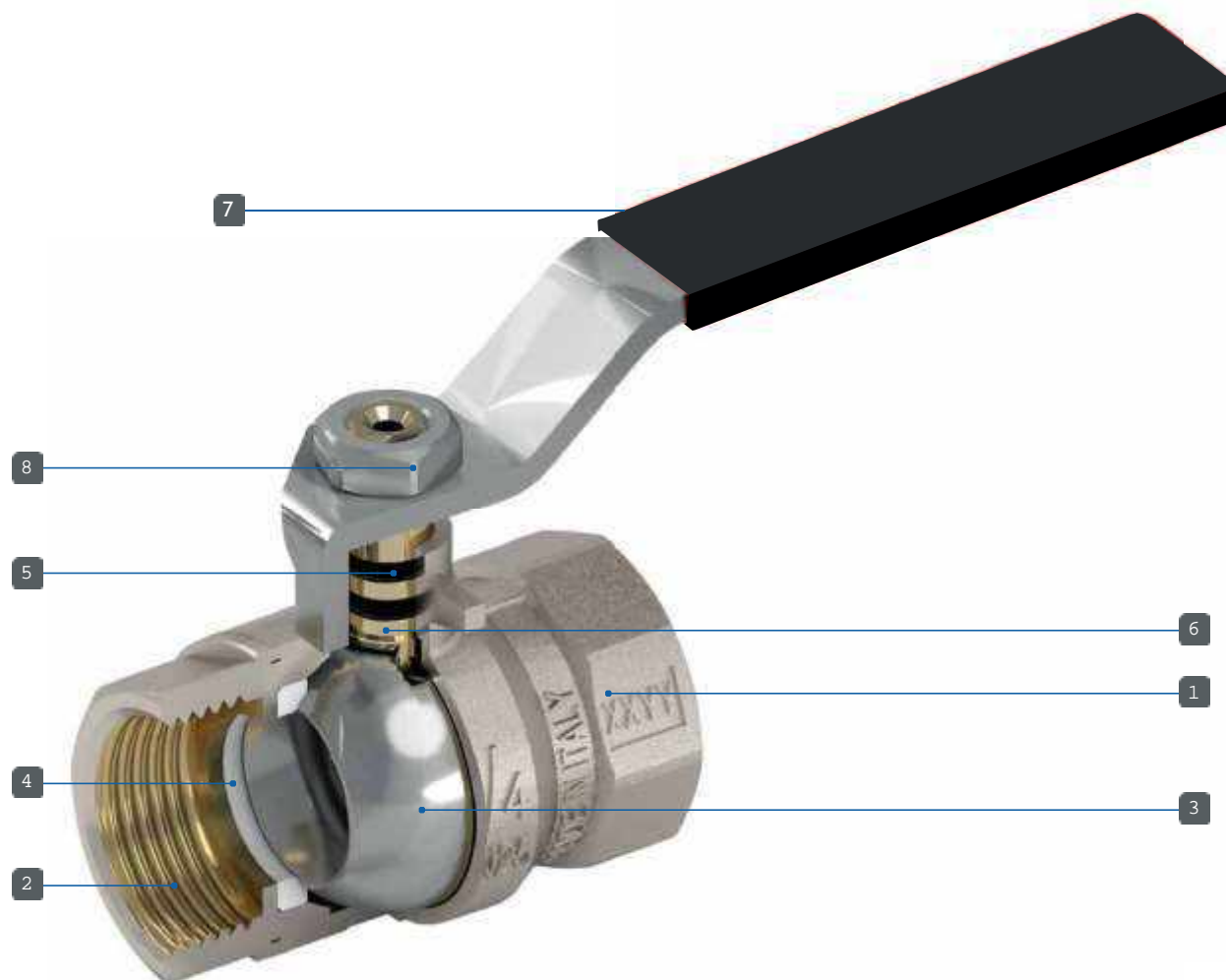
Αρσ.-Θηλ.



ΚΩΔΙΚΟΣ	ΔΙΑΣΤΑΣΗ	ΤΜΧ	EURO
04-02650	1/2"	12/84	7,51
04-02651	3/4"	8/54	10,99
04-02652	1"	6/36	17,70



Σειρά TOP



1	Σώμα	Ορείχαλκος CW617N
2	Σπειρώμα	Ορείχαλκος CW617N
3	Σφαίρα	Ορείχαλκος CW617N
4	Δάκτυλος στεγανοποίησης	Διπλή στρώση PTFE
5	O-ring	Διπλή στρώση NBR
6	Αξονας περιστροφής	Ορείχαλκος CW614N
7	Λαβή	Χάλυβας
8	Περικόκλιο	Χάλυβας

ΤΕΧΝΙΚΑ ΧΑΡΑΚΤΗΡΙΣΤΙΚΑ

- Παροχή: Ολική
- Θερμοκρασία λειτουργίας: 0° έως 110°C
- Μέγιστη πίεση λειτουργίας: 25 Bar
- Υλικό: Σφυρίλατος ορείχαλκος υψηλής ποιότητας
- Τα σπειρώματα είναι κατασκευασμένα σύμφωνα με το πρότυπο ISO 228

**BLANCHI F.lli****ΣΦΑΙΡΙΚΑ ΧΡΩΜΕ
ΣΕΙΡΑ TOP****NEO****> ΣΦΑΙΡΙΚΟΣ ΚΡΟΥΝΟΣ**

Top Ολικής ροής

Θηλ.-Θηλ.



ΚΩΔΙΚΟΣ	ΔΙΑΣΤΑΣΗ	ΤΜΧ	EURO
04-01200	1/2"	12/120	5,41
04-01201	3/4"	10/110	7,63
04-01202	1"	6/66	12,08
04-01203	1 1/4"	6/30	20,96
04-01204	1 1/2"	4/20	32,38
04-01205	2"	4/20	49,57
04-01206	2 1/2"	1/4	134,69
04-01207	3"	1/4	185,20

NEO**> ΣΦΑΙΡΙΚΟΣ ΚΡΟΥΝΟΣ**

Top Ολικής ροής

Αρσ.-Θηλ.



ΚΩΔΙΚΟΣ	ΔΙΑΣΤΑΣΗ	ΤΜΧ	EURO
04-01250	1/2"	12/120	5,52
04-01251	3/4"	10/64	8,00
04-01252	1"	6/36	12,44
04-01253	1 1/4"	6/36	22,69
04-01254	1 1/2"	4/20	34,11
04-01255	2"	2/12	52,90

NEO**> ΣΦΑΙΡΙΚΟΣ ΚΡΟΥΝΟΣ**

Top Ολικής ροής πεταλούδα με ρακόρ

Θηλ.-Θηλ.



ΚΩΔΙΚΟΣ	ΔΙΑΣΤΑΣΗ	ΤΜΧ	EURO
04-01400	1/2"	12/60	8,35
04-01401	3/4"	8/64	11,86
04-01402	1"	5/56	18,56
04-01403	1 1/4"	4/20	31,77

NEO**> ΣΦΑΙΡΙΚΟΣ ΚΡΟΥΝΟΣ**

Top Ολικής ροής πεταλούδα

Θηλ.-Θηλ.



ΚΩΔΙΚΟΣ	ΔΙΑΣΤΑΣΗ	ΤΜΧ	EURO
04-01300	1/2"	20/160	5,19
04-01301	3/4"	15/60	7,38
04-01302	1"	8/40	11,37

NEO**> ΣΦΑΙΡΙΚΟΣ ΚΡΟΥΝΟΣ**

Top Ολικής ροής πεταλούδα

Αρσ.-Θηλ.



ΚΩΔΙΚΟΣ	ΔΙΑΣΤΑΣΗ	ΤΜΧ	EURO
04-01350	1/2"	20/160	5,40
04-01351	3/4"	15/60	7,67
04-01352	1"	8/40	11,97

ΥΔΡΑΥΛΙΚΑ
ΕΙΔΗ

ΣΦΑΙΡΙΚΑ ΜΙΝΙ & ΑΝΤΙΠΑΓΩΤΙΚΗ ΚΑΝΟΥΛΑ

NEO

> ΜΙΝΙ ΣΦΑΙΡΙΚΟΣ ΔΙΑΚΟΠΤΗΣ

Αρσ.-Θηλ.

- Ορειχάλκινο σώμα από μπάρα ορείχαλκου
- Θερμοκρασία λειτουργίας: 0° έως 90°C
- Μέγιστη πίεση λειτουργίας 16 Bar



ΚΩΔΙΚΟΣ	ΔΙΑΣΤΑΣΗ	ΤΜΧ	EURO
04-03880 Μαύρο	1/2"	25/200	5,81

NEO

> ΜΙΝΙ ΣΦΑΙΡΙΚΟΣ ΔΙΑΚΟΠΤΗΣ

Αρσ.-Θηλ.

- Ορειχάλκινο σώμα από σφυρήλατο ορείχαλκο
- Λαβή αλουμινίου



ΚΩΔΙΚΟΣ	ΔΙΑΣΤΑΣΗ	ΤΜΧ	EURO
04-03881 Κόκκινο	1/2"	25/200	5,14
04-03882 Μπλέ	1/2"	25/200	5,14

ΚΑΝΟΥΛΑ B-COOL

NEO

> ΑΝΤΙΠΑΓΩΤΙΚΗ ΚΑΝΟΥΛΑ

Βαρέως τύπου

Αρσ.-Θηλ.



- Θερμοκρασία λειτουργίας : -20°C έως -100°C
- Μέγιστη πίεση λειτουργίας: 10 Bar



ΚΩΔΙΚΟΣ	ΔΙΑΣΤΑΣΗ	ΤΜΧ	EURO
04-03830	1/2"	10/72	9,67
04-03831	3/4"	10/72	12,82

NEO

> **ΣΦΑΙΡΙΚΗ ΚΑΝΟΥΛΑ**
Για λουκέτο



ΚΩΔΙΚΟΣ	ΔΙΑΣΤΑΣΗ	ΤΜΧ	EURO
04-03840	1/2"	8/38	12,36

NEO

> **ΣΦΑΙΡΙΚΗ ΚΑΝΟΥΛΑ**
Απλή



ΚΩΔΙΚΟΣ	ΔΙΑΣΤΑΣΗ	ΤΜΧ	EURO
04-03850 Κίτρινη	1/2"	10/15	18,33
04-03860 Χρωμέ	1/2"	10/15	19,29

NEO

> **ΣΦΑΙΡΙΚΗ ΚΑΝΟΥΛΑ**
Βαρέως τύπου



ΚΩΔΙΚΟΣ	ΔΙΑΣΤΑΣΗ	ΤΜΧ	EURO
04-03820	1/2"	6/60	9,45
04-03821	3/4"	6/60	12,45
04-03822	1"	5/25	22,28

NEO

> **ΣΦΑΙΡΙΚΗ ΚΑΝΟΥΛΑ**



ΚΩΔΙΚΟΣ	ΔΙΑΣΤΑΣΗ	ΤΜΧ	EURO
04-03800	1/2"	10/50	7,90

ΤΕΧΝΙΚΑ ΧΑΡΑΚΤΗΡΙΣΤΙΚΑ

- Μεγιστη θερμοκρασία λειτουργίας 110°C
- Μέγιστη πίεση λειτουργίας: 10 Bar
- Υλικό: Σφυρίλατος ορείκαλκος υψηλής ποιότητας
- Τα σπειρώματα είναι κατασκευασμένα σύμφωνα με το πρότυπο ISO 228

NEO

> **ΑΥΤΟΜΑΤΟ ΕΞΑΡΙΣΤΙΚΟ ΔΙΚΤΥΟΥ**



ΚΩΔΙΚΟΣ	ΔΙΑΣΤΑΣΗ	ΤΜΧ	EURO
04-04500	1/2"	1	7,74

NEO

> **ΑΥΤΟΜΑΤΟ ΕΞΑΡΙΣΤΙΚΟ ΔΙΚΤΥΟΥ**

Χρωμέ
•Επιχρωμιωμένο



ΚΩΔΙΚΟΣ	ΔΙΑΣΤΑΣΗ	ΤΜΧ	EURO
04-04505	1/2"	1	9,45

NEO

> **ΑΥΤΟΜΑΤΟ ΕΞΑΡΙΣΤΙΚΟ ΔΙΚΤΥΟΥ**

Με γωνία



ΚΩΔΙΚΟΣ	ΔΙΑΣΤΑΣΗ	ΤΜΧ	EURO
04-04510	1/2"	1	9,94

NEO

> **ΑΥΤΟΜΑΤΟ ΕΞΑΡΙΣΤΙΚΟ ΔΙΚΤΥΟΥ**

Με γωνία

•Επιχρωμιωμένο



ΚΩΔΙΚΟΣ	ΔΙΑΣΤΑΣΗ	ΤΜΧ	EURO
04-04515	1/2"	1	10,36

ΤΕΧΝΙΚΑ ΧΑΡΑΚΤΗΡΙΣΤΙΚΑ

- Μεγιστη θερμοκρασία λειτουργίας 180°C
- Μέγιστη πίεση λειτουργίας: 10 Bar
- Υλικό: Σφριλιματος ορείχαλκος υψηλής ποιότητας
- Τα σπειρώματα είναι κατασκευασμένα σύμφωνα με το πρότυπο ISO 228

NEO
> ΑΥΤΟΜΑΤΟ ΕΞΑΕΡΙΣΤΙΚΟ ΔΙΚΤΥΟΥ

Για ηλιακά θερμικά συστήματα



ΚΩΔΙΚΟΣ	ΔΙΑΣΤΑΣΗ	ΤΜΧ	EURO
04-04520	1/2"	1	18,11

NEO
> ΒΑΛΒΙΔΑ ΕΞΑΕΡΙΣΜΟΥ


ΚΩΔΙΚΟΣ		ΤΜΧ	EURO
04-04525	Κίτρινη	1	2,82


ΠΑΝΩ ΑΠΟ 60 ΧΡΟΝΙΑ ΙΣΤΟΡΙΑΣ

NEO

> **ΓΩΝΙΑΚΟΣ ΔΙΑΚΟΠΤΗΣ**
Με ροζέτα ανοξείδωτη



ΚΩΔΙΚΟΣ	ΔΙΑΣΤΑΣΗ	ΤΜΧ	EURO
04-04010	1/2"	1/50	6,53

> **ΓΩΝΙΑΚΟΣ ΔΙΑΚΟΠΤΗΣ**
Με φίλτρο & ροζέτα ανοξείδωτη



ΚΩΔΙΚΟΣ	ΔΙΑΣΤΑΣΗ	ΤΜΧ	EURO
04-04015	1/2"	1/50	9,11

NEO

> **ΣΦΑΙΡΙΚΟΣ ΓΩΝΙΑΚΟΣ ΔΙΑΚΟΠΤΗΣ**
Με φίλτρο & ροζέτα ανοξείδωτη



ΚΩΔΙΚΟΣ	ΔΙΑΣΤΑΣΗ	ΤΜΧ	EURO
04-04000	1/2"	15	7,36

NEO

> **ΓΩΝΙΑΚΟΣ ΔΙΑΚΟΠΤΗΣ**
Με φίλτρο & ροζέτα ανοξείδωτη

- Λαβή από κράμα νικελίου
- Περιλαμβάνεται ροζέτα



ΚΩΔΙΚΟΣ	ΔΙΑΣΤΑΣΗ	ΤΜΧ	EURO
04-04001	3/4"	15	7,53

NEO
> ΜΑΥΡΗ ΛΑΒΗ

Για σφαιρικούς κρουνοί ή κάνουλες



ΚΩΔΙΚΟΣ	ΔΙΑΣΤΑΣΗ	ΤΜΧ	EURO
04-02700	1/2"	1	1,55
04-02701	3/4"	1	1,78
04-02702	1"	1	1,78
04-02703	1 1/4"	1	2,92
04-02704	1 1/2"	1	2,92
04-02705	2"	1	3,80
04-02706	2 1/2"	1	12,83
04-02707	3"	1	12,83

NEO
> ΜΑΥΡΗ ΛΑΒΗ ΠΕΤΑΛΟΥΔΑ

Για πεταλούδα



ΚΩΔΙΚΟΣ	ΔΙΑΣΤΑΣΗ	ΤΜΧ	EURO
04-02710	1/2"	1	1,55
04-02711	3/4"	1	1,78
04-02712	1"	1	2,04

NEO
> ΚΟΚΚΙΝΗ ΛΑΒΗ

Για σφαιρικούς κρουνοί ή κάνουλες



ΚΩΔΙΚΟΣ	ΔΙΑΣΤΑΣΗ	ΤΜΧ	EURO
04-02720	1/2"	1	1,55
04-02721	3/4"	1	1,78
04-02722	1"	1	1,78
04-02723	1 1/4"	1	2,92
04-02724	1 1/2"	1	2,92
04-02725	2"	1	3,80
04-02726	2 1/2"	1	12,83
04-02727	3"	1	12,83
04-02728	4"	1	21,47

NEO
> ΚΟΚΚΙΝΗ ΛΑΒΗ ΠΕΤΑΛΟΥΔΑ

Για σφαιρικούς κρουνοί ή κάνουλες



ΚΩΔΙΚΟΣ	ΔΙΑΣΤΑΣΗ	ΤΜΧ	EURO
04-02731	3/4"	1	1,78
04-02732	1"	1	2,04

KOMΕ Σ PVC Oatey®



Oatey®



ΚΟΜΕΣ ΣΩΛΗΝΩΝ PVC Για ύδρευση και αποχέτευση

> ΚΟΜΑ PVC

Βαρέως τύπου γκρι (gray)



Κόλλα πλαστικών εξαρτημάτων και σωλήνων PVC χρώματος γκρι. Βαρέως τύπου, για διάμετρο έως 12 ίντσες, κατάλληλη για πόσιμο νερό, γκάζι, αποχέτευση, πισίνες. Θερμοκρασία εφαρμογής από 5°C έως 40°C. Μεγάλη αντοχή σε σκληρές συνθήκες περιβάλλοντος.

PVC Cement Heavy Duty-Gray

ΓΕΝΙΚΑ ΧΑΡΑΚΤΗΡΙΣΤΙΚΑ

Μορφή	Γκρι Ρευστή
Πυκνότητα	7,86 + 0,09 Klg /Ltrs
Αντοχή & Ικανότητα Παραμόρφωσης (Μιν. Σύμφωνα με τα Standards Asftm)	2 h Σε 17,5 Bar 16 h Σε 35 Bar 72 h Σε 63 Bar
Χρόνος Σκλήρυνσης	1,1 C - 10 C = 4-5 Min 10 C - 21,1 C = 2-3 Min 21,1 C -32,2 C = 1-2 Min

ΚΩΔΙΚΟΣ	ΒΑΡΟΣ	ΤΜΧ	EURO
08-032049 4oz	1/8	24	8,72
08-032050 8oz	1/4	24	10,96
08-032051 16oz	1/2	12/24	23,54
08-032052 32oz	1kg	6/12	44,71

> ΚΟΜΑ PVC

Βαρέως τύπου άχρωμη (clear)



Κόλλα πλαστικών εξαρτημάτων και σωλήνων PVC άχρωμη, βαρέως τύπου. Για διάμετρο έως 12 ίντσες, κατάλληλη για πόσιμο νερό, γκάζι, αποχέτευση, πισίνες. Θερμοκρασία εφαρμογής από 5°C έως 40°C. Μεγάλη αντοχή σε σκληρές συνθήκες περιβάλλοντος.

PVC Cement Heavy Duty-Clear

ΓΕΝΙΚΑ ΧΑΡΑΚΤΗΡΙΣΤΙΚΑ

Μορφή	Διάφρανη Ρευστή
Πυκνότητα	7,86 + 0,09 Klg /Ltrs
Αντοχή & Ικανότητα Παραμόρφωσης (Μιν. Σύμφωνα με τα Standards Asftm)	2 h Σε 17,5 Bar 16 h Σε 35 Bar 72 h Σε 63 Bar
Χρόνος Σκλήρυνσης	1,1 C - 10 C = 4-5 Min 10 C - 21,1 C = 2-3 Min 21,1 C -32,2 C = 1-2 Min

ΚΩΔΙΚΟΣ	ΒΑΡΟΣ	ΤΜΧ	EURO
08-032075 4oz	1/8	24	9,94
08-032076 8oz	1/4	24	12,92
08-032077 16oz	1/2	12/24	20,11
08-032078 32oz	1kg	6/12	33,92

> ΒΕΛΤΙΩΜΕΝΗ ΦΟΡΜΟΥΛΑ LO-VOC



Η OATEY έχει αντικαταστήσει τη σύσταση σε όλες τις κόλλες σωλήνων PVC, με τη νέα βελτιωμένη φόρμουλα Lo-Voc, καθιστώντας τις πλέον συμβατές με τους περιβαλλοντολογικούς κανονισμούς (SCAQMD, Rule 1168) αλλά και με τα στάνταρντ της διαπολιτειακής Επιτροπής Ελέγχου Μεταφοράς του Όζοντος (ΟΤΣ) . Το Voc ευρέως γνωστό ως « Πτητική Οργανική Ένωση» ή Π.Ο.Ε αφορά τις οργανικές χημικές ουσίες που αποδεομεύονται και εξατμίζονται σε θερμοκρασίες δωματίου. Οι περισσότερες από αυτές είναι επικίνδυνες για την ανθρώπινη υγεία ενώ προκαλούν ανεπανόρθωτες βλάβες στο περιβάλλον. Προκαλούν την αύξηση του ποσού του όζοντος με όλες τις αρνητικές και ανεπανόρθωτες, ως προς τη βλάβη τους, επιπτώσεις όπως : φαινόμενο θερμοκηπίου, αλλεργίες, άσθμα, ακόμα και ορισμένους τύπους καρκίνου.

Η OATEY πρωτοπόρος στον τομέα της σχεδόν για 100 χρόνια, φροντίζει ώστε οι καταναλωτές να απολαμβάνουν κορυφαία ποιότητα και ασφάλεια.

ΥΔΡΑΥΛΙΚΑ
ΕΙΔΗ

> ΚΟΛΛΑ ΣΩΛΗΝΩΝ & ΕΞΑΡΤΗΜΑΤΩΝ PVC



Κόλλα πλαστικών εξαρτημάτων και σωλήνων PVC χρώματος μπλε ταχείας επικάλυψης για διάμετρο έως 6". Ειδική για υγρές συνθήκες και γρήγορη τοποθέτηση. Κατάλληλη για πισίνες, πόσιμο νερό, γκάζι, αποχέτευση. Θερμοκρασία εφαρμογής από 5°C έως 40°C. Ταχείας πήξεως, κατάλληλη για υγρές επιφάνειες.

Ιδανική για πισίνες

ΚΩΔΙΚΟΣ	ΒΑΡΟΣ	TMX	EURO
08-030891 8oz	1/4	24	16,00
08-030893 16oz	1/2	12/24	25,38
08-030894 32oz	1	6/12	39,75

> ΚΑΘΑΡΙΣΤΙΚΟ ΣΩΛΗΝΩΝ ΑΧΡΩΜΟ PVC/CPVC PRIMER



Άχρωμο (clear) PVC/CPVC καθαριστικό εξαρτημάτων και σωλήνων. Αφαιρεί βρώμα - γράσσα - μουντζούρες - λίγδες - γυαλιάδες και προετοιμάζει την επιφάνεια για υψηλής ποιότητας συγκόλληση.

ΚΩΔΙΚΟΣ	ΒΑΡΟΣ	TMX	EURO
08-030751 8oz	1/4	24	9,99
08-030752 16oz	1/2	24	18,48

ΠΙΣΤΟΠΟΙΗΤΙΚΑ

Κόλλα σωλήνων PVC βαρέως τύπου, ταχείας πήξεως, παχύρρευστη. Είναι κατασκευασμένη σύμφωνα με τους νόμους της Αμερικής και εγκεκριμένη από το εθνικό σύστημα υγειονομικών μέτρων NSF & UPS σύμφωνα με τους κανονισμούς ASTM D 2564. Τα προϊόντα είναι επίσης πιστοποιημένα κατά ISO 9001.



BLUE LAVA

HOT PVC CEMENT

> ΚΟΛΛΑ ΣΩΛΗΝΩΝ PVC BLUE LAVA



Η BLUE LAVA, λειτουργεί άμεσα στις επιφάνειες των σωληνώσεων και προσαρμόζεται γρήγορα κάνοντας αξιόπιστες ενώσεις. Λιώνει την επιφάνεια και μεγιστοποιεί την απόδοση της κόλλησης. Είναι παχύρρευστη και εφαρμόζεται πολύ γρήγορα. Η ζεστή κόλλα είναι σχεδιασμένη για να μεγιστοποιήσει την παραγωγικότητά σας, σε όλες τις καιρικές συνθήκες, ακόμα και σε υγρασία ή υγρές συνθήκες.

ΚΩΔΙΚΟΣ	ΒΑΡΟΣ	TMX	EURO
08-032161 8oz	1/4	24	19,84
08-032162 16oz	1/2	24	37,96

ΖΕΣΤΗ ... Λιώνει την επιφάνεια και μεγιστοποιεί την απόδοση της κόλλησης

ΠΑΧΥΡΕΥΣΤΗ ... Κολλάει την επιφάνεια καλύτερα

ΓΡΗΓΟΡΗ ... Η Blue Lava Hot Cement, εφαρμόζεται πολύ γρήγορα.

Oatey®



ΚΑΘΑΡΙΣΤΙΚΟ ΧΑΛΚΟΣΩΛΗΝΩΝ Για σίγουρες και γρήγορες συγκολλήσεις © COPPERGEL

NEO

> COPPER GEL

Καθαριστικό χαλκοσωλήνων

Ομοιάμορφη συγκόλληση χωρίς σταξίματα σε χαλκό, ορείχαλκο, ψευδάργυρο.

- Αποτρέπει την οξειδωση των χαλκοσωλήνων.
- Βελτώνει τη ροή της κόλλησης καθώς θερμαίνεται.
- Μη πετρελαιοειδές προϊόν.
- Μη τοξική, χωρίς μόλυβδο.
- Διαλυτή στο νερό.
- Σύμφωνα με το πρότυπο του οργανισμού ASTM B813 & A-A-51145

ΚΩΔΙΚΟΣ	ΒΑΡΟΣ	TMX	EURO
08-030800/1	118ml	1/20/40	4,64



Εμπειρία και τυποποίηση VIOSPIRAL®

Οδηγίες εφαρμογής σελ.316

Oatey®



ΚΑΘΑΡΙΣΤΙΚΑ/ ΣΥΓΚΟΛΗΤΙΚΑ

> EPOXY PUTTY

Εποξικός στόκος 20 λεπτών

Στόκος δύο συστατικών. Αφού αναμιχθεί, σε 20 λεπτά σκληραίνει σαν ασφάλι. Κολλάει μέταλλα, οικοδομικά υλικά, ξύλα, πλαστικά, γυαλί, ακόμη και υλικά κάτω από νερό. Μη τοξικός. Εύκολος στη χρήση.



ΚΩΔΙΚΟΣ	ΒΑΡΟΣ	TMX	EURO
08-031270	4oz	1/8	12
			15,96

> PLUMBERS PUTTY

Στόκος υδραυλικών

Στόκος μαλακός. Δεν σκληραίνει ποτέ και δεν σπάει. Στεγανοποιεί τρύπες, αρμούς, διάκενα. Δεν κολλάει στα χέρια. Εύκολος στη χρήση.



ΚΩΔΙΚΟΣ	ΒΑΡΟΣ	TMX	EURO
08-031166	14oz	400 gr	1/24
			4,67

> TEFLON

Βαρέως τύπου γενικής χρήσεως



TEFLON σε ταινία λευκού χρώματος, βαρέως τύπου. Έχει μεγάλη αντοχή στο τέντωμα και το σχίσιμο. Παρέχει υψηλής ποιότητας στεγανοποίηση στα σπειρώματα.

ΚΩΔΙΚΟΣ	ΔΙΑΣΤ.	TMX	EURO
08-031202	1/2x13,20 m	1/144	3,62
08-031212	3/4x6,60 m	1/144	3,42

> ΣΦΟΥΓΓΑΡΑΚΙΑ ΤΡΙΒΗΣ

Χαλκοσωλήνος

Σφουγγάρια (2 τεμάχια) τριβής σωλήνων. Δεν σκίζονται, δεν σκουριάζουν.



ΚΩΔΙΚΟΣ	ΣΥΣΚ.	TMX	EURO
08-031409/S	BLISTER	1/110	5,59

ΥΔΡΑΥΛΙΚΑ
ΕΙΔΗ



Εγκεκριμένοι υδρομετρητές σύμφωνα με τα πρότυπα CEE 75/33

> ΥΔΡΟΜΕΤΡΗΤΗΣ ΑΓΛΗΣ ΡΙΠΗΣ

Με προστατευμένους κυλίνδρους λαδιού, για κρύο νερό 30° C

Μετρολογική κλάση:
R 100 Βάση νέας οδηγίας MID 2004/22

CD ONE TRP MID



ΚΩΔΙΚΟΣ	ΔΙΑΣΤΑΣΗ	ΤΜΧ	EURO
43-03530	1/2	1	33,11
43-03532	3/4	1	43,87
43-03534	1"	1	73,58

ΔΙΑΣΤΑΣΗ	Qn m ³ /h	ΜΗΚΟΣ mm	ΘΕΡΜ. °C
1/2	2,5	110	30
3/4	4	130	30
1"	6,3	160	30

> ΥΔΡΟΜΕΤΡΗΤΗΣ ΑΓΛΗΣ ΡΙΠΗΣ

Με μαγνητική μετάδοση ξηρού τύπου CD SD PLUS για κρύο ή ζεστό νερό 90° C Ανάγνωση μέσω 8 αριθμημένων κυλίνδρων

Μετρολογική κλάση B Υποστηρίζει συσκευή τηλεμέτρησης
CD SD 8



ΚΩΔΙΚΟΣ	ΔΙΑΣΤΑΣΗ	ΤΜΧ	EURO
43-03560	1/2	1	26,53
43-03562	3/4	1	36,51

ΔΙΑΣΤΑΣΗ	Qn m ³ /h	ΜΗΚΟΣ mm	ΘΕΡΜ. °C
1/2	2,5	110	30/90
3/4	4,0	130	30/90

> ΥΔΡΟΜΕΤΡΗΤΗΣ ΠΟΛΛΑΓΛΗΣ ΡΙΠΗΣ

Με προστατευμένους κυλίνδρους λαδιού, για κρύο νερό 30° C

Μετρολογική κλάση :
R 100 Βάση νέας οδηγίας MID 2004/22

DS TRP MID



ΚΩΔΙΚΟΣ	ΔΙΑΣΤΑΣΗ	ΤΜΧ	EURO
43-03650	1/2	1	61,91
43-03652	3/4	1	70,15
43-03654	1"	1	109,26
43-03656	1" 1/4	1	120,76
43-03658	1" 1/2	1	210,76
43-03660	2" με φλάτζα	1	302,74

ΔΙΑΣΤΑΣΗ	Qn m ³ /h	ΜΗΚΟΣ mm	ΘΕΡΜ. °C
1/2	2,5	110-130	30
3/4	4	190	30
1"	6,3	260	30
1" 1/4	10	260	30
1" 1/2	16	300	30
2"	25	300	30

ΕΞΑΡΤΗΜΑΤΑ ΠΛΥΝΤΗΡΙΟΥ/ ΥΔΡΑΥΛΙΚΑ ΚΗΠΟΥ ΚΛΕΦΤΕΣ ΝΕΡΟΥ

> ΣΦΑΙΡΙΚΗ ΚΑΝΟΥΛΑ ΔΙΠΛΗΣ ΡΟΗΣ Με διακόπτη και 2 ρακόρ



ΚΩΔΙΚΟΣ	ΔΙΑΣΤΑΣΗ	ΤΜΧ	EURO
41-01578	1/2x1/2x3/4	1/80	12,33
02-04400/1	Ρακόρ 3/4	50	0,51

> ΔΙΑΚΟΠΤΗΣ ΔΙΠΛΗΣ ΕΞΑΓΩΓΗΣ Μισόστροφος / με ροζέτα Ø60/ 2 ρακόρ

- 2 εξόδων



ΚΩΔΙΚΟΣ	ΔΙΑΣΤΑΣΗ	ΤΜΧ	EURO
39-02645	1/2x1/2x1/2	1/10	21,19

> ΔΙΑΚΟΠΤΗΣ Μονός 1/2



ΚΩΔΙΚΟΣ	ΣΥΣΚΕΥΑΣΙΑ	ΤΜΧ	EURO
02-01512		1/12	7,46
02-01512/S	ΚΑΡΤΕΛΑ	1	7,71

> ΔΙΑΚΟΠΤΗΣ Πλυντηρίου με προέκταση 3/4x3/4 Αρσ.



ΚΩΔΙΚΟΣ	ΣΥΣΚΕΥΑΣΙΑ	ΤΜΧ	EURO
02-01519		1/12	9,97
02-01519/S	BLISTER	1	10,19

> ΚΛΕΦΤΕΣ ΝΕΡΟΥ ΟΡΕΙΧΑΛΚΙΝΟΙ



Χωρίς κοψίματα, κολλήματα και σπειρώματα.
Επιτρέπει ταχεία σύνδεση σε βρύσες, βάνες,
σωλήνες, ρακόρ κ.λπ. Εφαρμόζει επάνω σε
μεταλλικούς σωλήνες.



ΚΩΔΙΚΟΣ	Ø ΣΩΛΗΝΑ	ΣΠΕΙΡΩΜΑ	ΤΡΥΓΙΑ	ΤΜΧ	EURO
02-0602/1	1/2	1/2 θηλ.	12 MM	1/10	14,11
02-0602/2	3/4	1/2 θηλ.	12 MM	1/10	16,77
02-0602/3	1"	3/4 θηλ.	16 MM	1/10	27,69
02-0602/4	1" 1/4	3/4 θηλ.	16 MM	1/10	30,48
02-0602/5	1" 1/2	3/4 θηλ.	16 MM	1/10	35,65
02-0602/6	2"	1" 1/4 θηλ.	25 MM	1/6	64,94

> ΛΗΨΗ ΠΛΥΝΤΗΡΙΟΥ 3/4 Ø 18 και Ø 22 mm



ΚΩΔΙΚΟΣ	ΔΙΑΣΤΑΣΗ	ΤΜΧ	EURO
02-01008	25	1	5,20

> ΔΙΑΚΛΑΔΩΤΗΣ



ΚΩΔΙΚΟΣ	ΔΙΑΣΤΑΣΗ	ΤΜΧ	EURO
02-01026	Ø17 mm	1/25	1,07
02-01010/5	3/4	1/25	2,80

> ΣΥΣΤΟΛΗ Χρωμέ 3/4 Αρσ. 22x1 Θηλ.



ΚΩΔΙΚΟΣ	ΔΙΑΣΤΑΣΗ	ΤΜΧ	EURO
02-01602	20	20	1,29

> ΣΥΝΔΕΣΜΟΣ



ΚΩΔΙΚΟΣ	ΔΙΑΣΤΑΣΗ	ΤΜΧ	EURO
02-01034	3/4x3/4	20	0,34
02-01035	3/4x1/2	20	0,36
02-01036	1/2x1/2	20	0,42

> ΡΑΚΟΡ



ΚΩΔΙΚΟΣ	ΔΙΑΣΤΑΣΗ	ΤΜΧ	EURO
00-01404	3/4 θηλ. με ουρά	70	0,27
00-01400	3/4 ταχείας σύνδεσης	100	0,27

> ΣΥΝΔΕΣΜΟΙ ΣΩΛΗΝΩΝ Συσκευασία ανά 2



ΚΩΔΙΚΟΣ	ΣΥΣΚ.	ΔΙΑΣΤΑΣΕΙΣ	ΤΜΧ	EURO
00-01105		15x15 1/2	150	0,10
00-01106		17x17 5/8	120	0,14
00-01107		20x20 3/4	80	0,16
00-01106/S	BLISTER	17x17 5/8	30	0,85
00-01107/S	BLISTER	20x20 3/4	20	0,88

Συσκευασία και τιμή αφορά το ζεύγος μόνο για τα Blister

ΣΥΓΚΟΛΗΤΙΚΑ ΣΤΕΓΑΝΟΠΟΙΗΤΙΚΑ





ΕΠΑΓΓΕΛΜΑΤΙΚΑ ΣΥΓΚΟΛΗΤΙΚΑ

> BRIDGIT ΚΟΛΗΣΗ ΜΑΛΑΚΗ

- Κατασκευάζεται από κασίτερο και περιέχει ασημί, νικέλιο, χαλκό και αντιμόνιο.
- Δεν περιέχει κάδμιο και μόλυβδο.



ΚΩΔΙΚΟΣ	ΒΑΡΟΣ	ΠΑΧΟΣ	ΤΜΧ	EURO
22-02048	200gr	2,5mm	1/50	36,80
22-02050	453.6gr		1/50	73,58

> VIOSPIRAL ΚΟΛΗΣΗ ΜΑΛΑΚΗ



- DIN EN ISO 9453
- Κράμα: S-Su97Cu3
- Κατάλληλη για πόσιμο νερό και θέρμανση
- Δεν περιέχει αντιμόνιο και μόλυβδο.



ΚΩΔΙΚΟΣ	ΒΑΡΟΣ	ΠΑΧΟΣ	ΤΜΧ	EURO
22-02052	200gr	2,5mm	1/60	26,71

> ΚΟΛΗΣΗ ΣΚΛΗΡΗ



ΚΩΔΙΚΟΣ	ΠΟΣΟΤΗΤΑ	EURO
22-02025	1kg/11,34kg	49,74

*Τιμή ανά κιλό



> ΚΑΣΣΙΤΕΡΟΚΟΛΗΣΗ



ΚΩΔΙΚΟΣ	ΒΑΡΟΣ	ΤΜΧ	EURO
08-053181/S	28gr	1	15,72



ΓΕΝΙΚΑ ΧΑΡΑΚΤΗΡΙΣΤΙΚΑ

- Χαλκός 92,5-93%
- Φώσφορος 7-7,5%
- Δεν περιέχει κάδμιο
- Σχεδιασμένο κυρίως για συγκόλληση χαλκού με χαλκό και χαλκού με ορείχαλκο. Δεν είναι αναγκαία η χρήση καθαριστικού (βόρακα) στο χαλκό, ενώ στον ορείχαλκο (μπρούντζο) μπορεί να χρησιμοποιηθεί ο βόρακας σε σκόνη.

ΥΔΡΑΥΛΙΚΑ
ΕΙΔΗ

ΚΑΘΑΡΙΣΤΙΚΑ/ΣΥΓΚΟΛΗΤΙΚΑ

> ΑΛΟΙΦΗ ΧΑΛΚΟΥ

N-FLux

- Καθαριστικό χαλκοσωλήνων για ισχυρές συγκολλήσεις ενώσεων των σωλήνων από χαλκό, ορείχαλκο, κασσίτερο & ψευδάργυρο.
- Εξασφαλίζει στεγανότητα ενώ παράλληλα καθαρίζει τους σωλήνες, χωρίς να τους καταστρέφει.
- Κατάλληλο για όλες τις μαλακές κολλήσεις σε δίκτυα ύδρευσης - θέρμανσης.
- Μη τοξικό



ΚΩΔΙΚΟΣ	ΒΑΡΟΣ	ΤΜΧ	EURO
45-03245	125ml	1/42	1,72

> ΚΑΘΑΡΙΣΤΙΚΟ ΧΑΛΚΟΣΩΛΗΝΟΣ

Καθαριστικό σε μορφή αλοιφής



ΚΩΔΙΚΟΣ	ΣΥΣΚ.	EURO
22-03030	1/24	7,36

> ΒΟΡΑΚΑΣ

Για χαλκοκολλήσεις 100gr



ΚΩΔΙΚΟΣ	ΣΥΣΚ.	EURO
22-03020	1	5,01

> ΦΛΟΠΣΤΡΟ ΒΑΡΕΩΣ ΤΥΠΟΥ



ΚΩΔΙΚΟΣ	ΣΥΣΚ.	ΤΜΧ	EURO
22-01010/S	BLISTER	1/6	112,43

> ΦΙΑΛΗ ΑΕΡΙΟΥ MAP PRO



- Περιέχει 1 lb ή 400,0g αερίου.
- Θερμοκρασία από 2000°C-2100°C
- Για σκληρή συγκόλληση μετάλλων, μαλακή συγκόλληση σωλήνων.
- Χρειάζονται 5" με 10" για να συγκολληθεί.



ΚΩΔΙΚΟΣ	ΣΥΣΚ.	EURO
12-04202	12	13,81

> ΣΦΡΑΓΙΣΤΙΚΟ EMS FORCE

Αναερόβιο στεγανοποιητικό σπειρωμάτων
Γενικής χρήσης

- Μέγιστη διάμετρος σπειρώματος 3"
- Χρόνος δράσης 1-2 min
- Θερμοκρασία εφαρμογής: -50° έως 150°C
- Αφαιρούμενο, χωρίς τη χρήση φλογίστρου

ΚΩΔΙΚΟΣ	ΣΥΣΚ	ΣΥΣΚ ΤΜΧ	EURO
37-041461	50ml	ΚΟΥΤΙ 10	5,48



> ΚΟΛΛΑ ΓΕΝΙΚΗΣ ΧΡΗΣΗΣ

EMS Force Super Glue



ΧΑΡΑΚΤΗΡΙΣΤΙΚΑ

ΧΡΩΜΑ	ΟΡΙΟ ΘΡΑΥΣΗΣ	ΪΞΟΔΕΣ	ΜΕΓΙΣΤΟ ΚΕΝΟ ΠΛΗΡΩΣΗΣ	ΕΥΡΟΣ ΘΕΡΜΟΚΡΑΣΙΑΣ
Διάφανο	~200 mm ²	90-130	0,15mm	-54/+82

ΧΡΟΝΟΣ ΕΦΑΡΜΟΓΗΣ

ΥΛΙΚΟ	ΔΙΑΡΚΕΙΑ
Ξύλο σε ξύλο	<3"
Πλαστικό σε πλαστικό	<10"
Μέταλλο σε μέταλλο	<20"

- Εξαιρετικά δυνατή κόλλα στιγμής που εισχωρεί και στις πιο μικρές ενώσεις.
- Κατάλληλη για συγκόλληση πλαστικών, μετάλλων, ελαστομερών, δερμάτων, φελλών, χαρτιών, κεραμικών και συνδυασμό αυτών.

ΚΩΔΙΚΟΣ	ΣΥΣΚ	ΤΜΧ	EURO
37-048071	20 gr/τμ	30	2,35

ΚΑΘΑΡΙΣΤΙΚΟ ΧΑΛΚΟΣΩΛΗΝΩΝ Για σίγουρες και γρήγορες συγκολλήσεις © COPPERGEL

NEO

> COPPER GEL

Καθαριστικό χαλκοσωλήνων

Ομοιόμορφη συγκόλληση χωρίς σταξίματα σε χαλκό, ορείχαλκο, ψευδάργυρο.

- Αποτρέπει την οξείδωση των χαλκοσωλήνων.
- Βελτιώνει τη ροή της κόλλησης καθώς θερμαίνεται.
- Μη πετρελαιοειδές προϊόν.
- Μη τοξική, χωρίς μόλυβδο.
- Διαλυτή στο νερό.
- Σύμφωνα με το πρότυπο του οργανισμού ASTM B813 & A-A-51145



ΚΩΔΙΚΟΣ	ΒΑΡΟΣ	TMX	EURO
08-030800/1	118ml	1/20/40	4,64

Εμφιάλωση και τυποποίηση VIOSPIRAL

ΟΔΗΓΙΕΣ ΕΦΑΡΜΟΓΗΣ



ΣΤΕΓΑΝΟΠΟΙΗΤΙΚΑ

> ΚΑΝΑΒΙ



ΚΩΔΙΚΟΣ	ΣΥΣΚ.	ΔΙΑΣΤΑΣΗ	ΤΜΧ	EURO
Ποιότητα Α Βελγίου				
08-01345		5-25-50Kg	10	26,81
08-01345/S	ΚΑΡΤΕΛΑ	self service 100gr	10	3,43
Οικονομικού Τύπου				
08-01350		5-25-50Kg	10	18,69
08-01350/S	ΚΑΡΤΕΛΑ	self service 100gr	10	2,60

> TEFLON ΙΤΑΛΙΑΣ

Spirafon

Ποιότητα ΕΞΑΙΡΕΤΙΚΗ



ΚΩΔΙΚΟΣ	ΣΥΣΚ	ΜΗΚΟΣ	ΤΜΧ	EURO
08-01335		10Mt 1/2	10/250/1000	0,30
08-01340		10Mt 3/4	10/250/1000	0,45
08-01335/S	BLISTER	10Mt 1/2	10	0,93
08-01340/S	BLISTER	10Mt 3/4	10	1,06

> ΓΟΜΑΛΑΚΑ

GASKET CEMENT



ΚΩΔΙΚΟΣ	ΒΑΡΟΣ	ΤΜΧ	EURO
45-03255	Καφέ 125ml	1/42	6,92
45-03260	Καφέ 236ml	1/24	13,63

Παχύρρεστο υγρό εμπλουτισμένο με καθαρές ρητίνες, και ειδικούς διαλύτες. Εξαιρετικά ανθεκτική και με άριστη αντοχή στο πετρέλαιο, τη βενζίνη, το νερό και τα αλκάλια. Ιδανική για στεγανοποίηση πόρων που εμφανίζονται σε συγκολλήσεις μετάλλων, για δεξαμενές πετρελαίου και ρεζερβουάρ βενζίνης.

Θερμοκρασία αντοχής : Από -20 °C έως +110 °C

> ΜΙΝΙΟ ΥΔΡΑΥΛΙΚΩΝ

- Lead Free χωρίς μόλυβδο
- Low voc

GASKET PAINT



ΚΩΔΙΚΟΣ	ΒΑΡΟΣ	ΤΜΧ	EURO
45-03250	Λευκό 250ml	1/24	4,47

Αντιδιαβρωτικό, παχύρρεστο υγρό για αυξημένη προστασία σιδηροκατασκευών από την διάβρωση που προκαλεί η οξείδωση και για την στεγανοποίηση μεταλλικών σπειρωμάτων. Διευκολύνει το ξεμοντάρισμα των εξαρτημάτων. Παράλληλη χρήση με κανάβι.

valve
cimberio[®]

CherBros
more than fittings



> ΣΦΑΙΡΙΚΟΣ ΚΡΟΥΝΟΣ

Ολικής Ροής

θηλ. - θηλ.

CIM 14



ΚΩΔΙΚΟΣ	ΔΙΑΣΤΑΣΗ	ΤΜΧ	EURO
03-01014	1/2	1/40	5,23
03-02014	3/4	1/25	7,41
03-03014	1"	1/20	10,20
03-04014	1"1/4	1/12	16,98
03-05014	1"1/2	1/6	25,80
03-06014	2"	1/4	38,99
03-07014	2"1/2	1/4	80,29
03-08014	3"	1/2	114,24
03-09014	4"	1/2	193,08

> ΣΦΑΙΡΙΚΟΣ ΚΡΟΥΝΟΣ

Ολικής Ροής Με Πεταλούδα

θηλ. - θηλ.

CIM 314



ΚΩΔΙΚΟΣ	ΔΙΑΣΤΑΣΗ	ΤΜΧ	EURO
03-01314	1/2	1/50	5,23
03-02314	3/4	1/30	7,41
03-03314	1"	1/20	10,20

> ΣΦΑΙΡΙΚΟΣ ΚΡΟΥΝΟΣ

Ολικής Ροής

Αρσ. - θηλ.

CIM 201/14



ΚΩΔΙΚΟΣ	ΔΙΑΣΤΑΣΗ	ΤΜΧ	EURO
03-01201/14	1/2	1/40	5,43
03-02201/14	3/4	1/25	7,68
03-03201/14	1"	1/20	10,76
03-04201/14	1"1/4	1/12	16,94
03-05201/14	1"1/2	1/6	26,32

> ΣΦΑΙΡΙΚΟΣ ΚΡΟΥΝΟΣ

Ολικής Ροής

Αρσ. - θηλ.

CIM 301/14



ΚΩΔΙΚΟΣ	ΔΙΑΣΤΑΣΗ	ΤΜΧ	EURO
03-01301/14	1/2	1/50	5,43
03-02301/14	3/4	1/30	7,68
03-03301/14	1"	1/20	10,76
03-04301/14	1"1/4	1/12	16,94
03-05301/14	1"1/2	1/8	26,32

> ΣΦΑΙΡΙΚΟΣ ΚΡΟΥΝΟΣ

Ολικής Ροής Με Ρακόρ

Αρσ.-θηλ.

CIM 346



ΚΩΔΙΚΟΣ	ΔΙΑΣΤΑΣΗ	ΤΜΧ	EURO
03-01346	1/2	1/35	8,41
03-02346	3/4	1/24	12,11
03-03346	1"	1/16	17,34
03-04346	1"1/4	1/8	29,44

> ΣΦΑΙΡΙΚΟΣ ΚΡΟΥΝΟΣ

Σύσφιξης Χαλκοσωλήνα

CIM 209



ΚΩΔΙΚΟΣ	ΔΙΑΣΤΑΣΗ	ΤΜΧ	EURO
03-01209	Ø15	1/35	8,22
03-02209	Ø18	1/20	11,61
03-03209	Ø22	1/20	12,50
03-04209	Ø28	1/15	17,25

- > **ΣΦΑΙΡΙΚΟΣ ΓΩΝΙΑΚΟΣ**
Κρουνός
CIM 45

Αρσ. -Αρσ.



ΚΩΔΙΚΟΣ	ΔΙΑΣΤΑΣΗ	TMX	EURO
03-01045	1/2x1/2	2/50/150	5,17

- > **ΣΦΑΙΡΙΚΟΣ ΓΩΝΙΑΚΟΣ**
Κρουνός
CIM 39

Αρσ. -Αρσ.



ΚΩΔΙΚΟΣ	ΔΙΑΣΤΑΣΗ	TMX	EURO
03-01039	1/2x3/4	2/50/150	5,17

- > **ΣΦΑΙΡΙΚΟΣ ΚΡΟΥΝΟΣ**
Ολικής Ροής Με Κλειδί
CIM 12 SI

Θηλ. - Θηλ.



ΚΩΔΙΚΟΣ	ΔΙΑΣΤΑΣΗ	TMX	EURO
03-01012 si	1/2	1/20	29,65

- > **ΤΡΙΣΤΟΜΟ ΟΛΙΚΗΣ**
CIM 23

Θηλ.-Θηλ.-Θηλ.

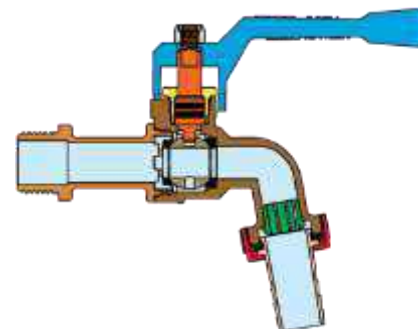


ΚΩΔΙΚΟΣ	ΔΙΑΣΤΑΣΗ	TMX	EURO
03-01023	1/2	1/25	14,09

- > **ΣΦΑΙΡΙΚΗ ΚΑΝΟΥΛΑ Rubisfar**
Αντιπαγωτική
CIM 34/1



ΚΩΔΙΚΟΣ	ΔΙΑΣΤΑΣΗ	TMX	EURO
03-01034/1	1/2	1/25	7,35



Το αντιπαγωτικό σύστημα αποτρέπει τον εγκλωβισμό μάζας νερού ερμητικά κλειστής μέσα στο εσωτερικό της κάνουλας, η οποία σε περίπτωση παγώματος, μπορεί να προκαλέσει ρωγμές σε αυτή.

> ΣΦΑΙΡΙΚΗ ΚΑΝΟΥΛΑ

Με φίλτρο & ρακόρ
CIM 34



ΚΩΔΙΚΟΣ	ΔΙΑΣΤΑΣΗ	ΤΜΧ	EURO
03-01034	1/2	1/25	6,82
03-02034	3/4	1/20	11,04
03-03034	1"	1/10	18,89

> ΣΦΑΙΡΙΚΗ ΚΑΝΟΥΛΑ

Για Λουκέτο
CIM 34PL



ΚΩΔΙΚΟΣ	ΔΙΑΣΤΑΣΗ	ΤΜΧ	EURO
03-01034 PL	1/2	1/20	9,67

> ΣΦΑΙΡΙΚΗ ΚΑΝΟΥΛΑ

Με Πεταλούδα
CIM 334



ΚΩΔΙΚΟΣ	ΔΙΑΣΤΑΣΗ	ΤΜΧ	EURO
03-01334	1/2	1/25	6,82

> ΣΦΑΙΡΙΚΗ ΚΑΝΟΥΛΑ

Χρωμέ Με Ορειχάλκινη Λαβή
CIM 340T



ΚΩΔΙΚΟΣ	ΔΙΑΣΤΑΣΗ	ΤΜΧ	EURO
03-01034 OT	1/2	1/25	7,72

> ΣΦΑΙΡΙΚΗ ΚΑΝΟΥΛΑ

Με Κλειδί
CIM 34 SI



ΚΩΔΙΚΟΣ	ΔΙΑΣΤΑΣΗ	ΤΜΧ	EURO
03-01034 SI	1/2	1/20	30,39

> ΣΦΑΙΡΙΚΗ ΚΑΝΟΥΛΑ

Με Λουκέτο
CIM 34 LUC



ΚΩΔΙΚΟΣ	ΔΙΑΣΤΑΣΗ	ΤΜΧ	EURO
03-01034 LUC	1/2	1/20	20,60

> ΑΝΤΑΛΛΑΚΤΙΚΟ ΧΕΡΟΥΛΙ



ΚΩΔΙΚΟΣ	ΔΙΑΣΤΑΣΗ	ΤΜΧ	EURO
03-01920	1/2	15	0,92
03-02920	3/4-1"	5	1,33
03-03920	1" 1/4	5	1,55
03-04920	1" 1/2-2"	5	2,90
03-05920	2" 1/2-3"-4"	5	9,43

> ΑΝΤΑΛΛΑΚΤΙΚΟ ΡΑΚΟΡ

Για κάνουλες



ΚΩΔΙΚΟΣ	ΔΙΑΣΤΑΣΗ	ΤΜ	EURO
03-01147	1/2	5	2,24
03-02147	3/4	5	3,50

ΣΦΑΙΡΙΚΟΙ ΚΡΟΥΝΟΙ ΒΑΛΒΙΔΕΣ / ΠΟΤΗΡΙΑ / ΠΥΡΑΥΛΟΙ

> ΣΦΑΙΡΙΚΟΣ ΚΡΟΥΝΟΣ

Εντοχιισμού με ροζέτα
CIM 26



ΚΩΔΙΚΟΣ	ΔΙΑΣΤΑΣΗ	ΤΜΧ	EURO
03-01026	1/2	1/10	17,08
03-02026	3/4	1/10	23,90

> ΣΦΑΙΡΙΚΟΣ ΚΡΟΥΝΟΣ

Μίνι
CIM 012

Αρσ. -Θηλ.



ΚΩΔΙΚΟΣ	ΔΙΑΣΤΑΣΗ	ΤΜΧ	EURO
03-01012 μαύρο	1/2	1/50	4,65
03-01012/B μπλέ	1/2	1/50	4,65
03-01012/R κόκκινο	1/2	1/50	4,65

> ΠΟΤΗΡΙ ΠΥΘΜΕΝΟΣ

CIM 95



ΚΩΔΙΚΟΣ	ΔΙΑΣΤΑΣΗ	ΤΜΧ	EURO
03-02095	3/4	1/40	10,96
03-03095	1"	1/24	12,50
03-04095	1" 1/4	1/15	17,35
03-05095	1" 1/2	1/12	21,83
03-06095	2"	1/7	30,64

> ΒΑΛΒΙΔΑ ΑΝΤΕΠΙΣΤΡΟΦΗΣ

Sprint

CIM 30



ΚΩΔΙΚΟΣ	ΔΙΑΣΤΑΣΗ	ΤΜΧ	EURO
03-01030	1/2	1/50	4,86
03-02030	3/4	1/25	6,90
03-03030	1"	1/20	10,37
03-04030	1" 1/4	1/12	14,74
03-05030	1" 1/2	1/8	22,92
03-06030	2"	1/5	31,00
03-07030	2" 1/2	1/4	67,88

> ΠΥΡΑΥΛΟΣ ΓΕΩΤΡΗΣΗΣ

CIM 95 A



ΚΩΔΙΚΟΣ	ΔΙΑΣΤΑΣΗ	ΤΜΧ	EURO
03-03095/A	1"	1/30	14,87
03-04095/A	1" 1/4	1/15	18,22
03-05095/A	1" 1/2	1/10	23,57
03-06095/A	2"	1/7	34,42

> ΒΑΛΒΙΔΑ ΑΝΤΕΠΙΣΤΡΟΦΗΣ

Κλαπέ

CIM 80



ΚΩΔΙΚΟΣ	ΔΙΑΣΤΑΣΗ	ΤΜΧ	EURO
03-01080	1/2	1/50	7,20
03-02080	3/4	1/25	10,43
03-03080	1"	1/20	14,92
03-04080	1" 1/4	1/12	21,55
03-05080	1" 1/2	1/10	29,24
03-06080	2"	1/5	38,05

> ΥΓΡΟ ΤΕΦΛΟΝ Ρ.Τ.Φ.Ε

ΚΩΔΙΚΟΣ	ΔΙΑΣΤΑΣΗ	ΤΜΧ	EURO
03-05811	100 ml	1/25/50	9,90



> ΑΥΤΟΜΑΤΟΣ ΠΛΗΡΩΣΕΩΣ

Με μανόμετρο & κλίμακα ρύθμισης

Plus

CHER-3417



ΚΩΔΙΚΟΣ	ΔΙΑΣΤΑΣΗ	ΤΜΧ	EURO
C 3417.4090	1/2 Χρωμέ	1	65,89

> ΑΥΤΟΜΑΤΟ ΕΞΑΕΡΙΣΤΙΚΟ

Δικτύου χρωμέ

CHER-0410



ΚΩΔΙΚΟΣ	ΔΙΑΣΤΑΣΗ	ΤΜΧ	EURO
C 0410040900	1/2	1/64	10,05

> ΒΑΛΒΙΔΑ ΔΙΠΛΗΣ ΛΕΠΤΟΥΡΓΙΑΣ

Διάσταση :
3/4

CHER-3428



ΚΩΔΙΚΟΣ	ΔΙΑΣΤΑΣΕΙΣ	ΤΜΧ	EURO
C 3428603159	3 BAR Ø15 90°	1	50,41

> ΒΑΛΒΙΔΑ ΑΝΟΔΙΚΗΣ ΠΡΟΣΤΑΣΙΑΣ

CHER-0480



ΚΩΔΙΚΟΣ	ΠΕΡΙΓΡΑΦΗ	ΤΜΧ	EURO
C 0480080000	1"	5	27,18
C 0480100000	1" 1/4	5	28,33
Ανταλλακτικό Ανόδιο			
C 0480000060	3/16 Ø22 x L 60	10	3,46

> ΒΑΛΒΙΔΑ ΑΣΦΑΛΕΙΑΣ

Χρωμέ

Plus

CHER-3427



ΚΩΔΙΚΟΣ	BAR	ΔΙΑΣΤΑΣΗ	ΤΜΧ	EURO
C 3427.0403	3	1/2	10	9,55
C 3427.0404	4	1/2	10	9,55
C 3427.0406	6	1/2	10	9,55
C 3427.0408	8	1/2	10	9,55

> ΕΞΑΕΡΙΣΤΙΚΑ ΣΩΜΑΤΩΝ

CHER-0420



ΚΩΔΙΚΟΣ	ΠΕΡΙΓΡΑΦΗ	ΤΜΧ	EURO
Εξαεριστικά			
C 0420043000	O-R περιστρ. 1/2 10/400	10	1,48
C 0420002079	Κλειδάκι ΒΤ χρωμέ 50/500	10	1,48
Τάπες			
C 0420004049	Χρωμέ 1/2 O-Ring 10/500	10	1,15

> ΑΣΦΑΛΕΙΕΣ ΘΕΡΜΟΣΙΦΩΝΩΝ

• Με πιστοποίηση και ασφάλεια αστικής ευθύνης



ΚΩΔΙΚΟΣ	ΔΙΑΣΤΑΣΗ	ΤΜΧ	EURO
C 2330040000	Ηλιακ. θηλ.	10	6,59
C 2330050000	Ηλιακ. αρσεν.	10	6,59

ΜΕΙΩΤΕΣ ΠΙΕΣΕΩΣ- ΓΩΝΙΑΚΟΙ ΔΙΑΚΟΠΤΕΣ & σφαιρικές κάνουλες

> ΣΦΑΙΡΙΚΗ ΚΑΝΟΥΛΑ

Plus

CHER-1630



ΚΩΔΙΚΟΣ	ΔΙΑΣΤΑΣΗ	ΤΜΧ	EURO
C 1630.1004	1/2	1	8,85

> ΣΦΑΙΡΙΚΗ ΚΑΝΟΥΛΑ

Λαβή αλουμινίου με ροζέτα & λουκέτο

Plus

• Αντιστατική - ANTIFROST



ΚΩΔΙΚΟΣ	ΔΙΑΣΤΑΣΗ	ΤΜΧ	EURO
C 1630.0040	1/2	1	13,84

> ΜΕΙΩΤΗΣ ΠΙΕΣΗΣ

Με ρακόρ θηλυκό

Plus



ΚΩΔΙΚΟΣ	ΔΙΑΣΤΑΣΗ	ΤΜΧ	EURO
C 3410.0204	1/2	1	60,29
C 3410.0206	3/4	1	65,73

> ΣΦΑΙΡΙΚΟΣ ΓΩΝΙΑΚΟΣ

Διακόπτης/μεταλλική λαβή

Plus

• Κατά των αλάτων /διαμανταρισμένη μπίλια με επικάλυψη TEA
CHER-0210



ΚΩΔΙΚΟΣ	ΔΙΑΣΤΑΣΗ	ΤΜΧ	EURO
C 0210040409	1/2 x 1/2	1	9,72
C 0210040609	1/2 x 3/4	1	10,05

> ΚΙΤΡΙΝΗ ΚΑΝΟΥΛΑ

Με ρακόρ & κλειδί

CHER-1540



ΚΩΔΙΚΟΣ	ΔΙΑΣΤΑΣΗ	ΤΜΧ	EURO
C 1540040002	1/2	1	18,94

> ΣΦΑΙΡΙΚΟΣ ΔΙΑΚΟΠΤΗΣ Θ-Θ

Λαβή χαλιδόνη

Plus



ΚΩΔΙΚΟΣ	ΔΙΑΣΤΑΣΗ	ΤΜΧ	EURO
C 70011000040	1/2	1	8,07
C 70011000060	3/4	1	11,70
C 70011000080	1"	1	17,96
C 70011000100	1"1/4	1	30,31
C 17270000012	1"1/2	1	47,28
C 17270000016	2"	1	71,66

> ΣΦΑΙΡΙΚΟΣ ΔΙΑΚΟΠΤΗΣ Α-Θ

Λαβή χαλιδόνη

Plus



ΚΩΔΙΚΟΣ	ΔΙΑΣΤΑΣΗ	ΤΜΧ	EURO
C 70021000040	1/2	1	8,73
C 70021000060	3/4	1	13,01
C 70021000080	1"	1	19,11

> ΣΦΑΙΡΙΚΟΣ ΔΙΑΚΟΠΤΗΣ Θ-Θ

Λαβή πεταλούδα

Plus



ΚΩΔΙΚΟΣ	ΔΙΑΣΤΑΣΗ	ΤΜΧ	EURO
C 70013000040	1/2	1	8,07
C 70013000060	3/4	1	11,70

> ΣΦΑΙΡΙΚΟΣ ΣΦΑΙΡΙΚΟΣ Α-Θ

Λαβή πεταλούδα

Plus



ΚΩΔΙΚΟΣ	ΔΙΑΣΤΑΣΗ	ΤΜΧ	EURO
C 70023000040	1/2	1	8,73
C 70023000060	3/4	1	13,01

> ΣΦΑΙΡΙΚΟΣ ΔΙΑΚΟΠΤΗΣ

Με ρακόρ, λαβή πεταλούδα

Plus



ΚΩΔΙΚΟΣ	ΔΙΑΣΤΑΣΗ	ΤΜΧ	EURO
C 70033000040	1/2	1	12,03
C 70033000060	3/4	1	17,13
C 70033000080	1"	1	26,69
C 70033000100	1"1/2	1	41,18

> ΣΦΑΙΡΙΚΟΣ ΔΙΑΚΟΠΤΗΣ Θ-Θ

Τρελό ρακόρ, λαβή πεταλούδα

Plus



ΚΩΔΙΚΟΣ	ΔΙΑΣΤΑΣΗ	ΤΜΧ	EURO
C 17060050004 Κόκκινο	1/2x1/2	1	10,87
C 17060050006 Κόκκινο	3/4x3/4	1	14,00
C 17060050014 Μπλέ	1/2x1/2	1	10,87
C 17060050016 Μπλέ	3/4x3/4	1	14,00

> ΡΑΚΟΡ ΑΡΣΕΝΙΚΟ

Plus

CHER-0610



ΚΩΔΙΚΟΣ	ΔΙΑΣΤΑΣΗ	ΤΜΧ	EURO
C 0610150425	15x2.5x1/2	10	3,02
C 0610160421	16x2.0x1/2	10	2,85
C 0610180420	18x2.0x1/2	10	3,36
C 0610180425	18x2.5x1/2	10	3,36
C 0610220630	22x3.0x3/4	10	5,20

> ΡΑΚΟΡ ΘΗΛΥΚΟ

Plus

CHER-0620



ΚΩΔΙΚΟΣ	ΔΙΑΣΤΑΣΗ	ΤΜΧ	EURO
C 0620150425	15x2.5x1/2	10	3,19
C 0620160420	16x2.0x1/2	10	3,19
C 0620180420	18x2.0x1/2	10	3,52
C 0620180425	18x2.5x1/2	10	3,52
C 0620220630	22x3.0x3/4	10	5,71

> ΡΑΚΟΣ ΣΥΝΔΕΣΗΣ

Plus

CHER-0630



ΚΩΔΙΚΟΣ	ΔΙΑΣΤΑΣΗ	ΤΜΧ	EURO
C 0630151525	15x2.5x15	10	5,20
C 0630161620	16x2.0x16	10	4,87
C 0630181820	18x2.0x18	10	5,71
C 0630181825	18x2.5x18	10	5,71
C 0630222230	22x3.0x22	15	10,74

> ΓΩΝΙΑ ΑΡΣΕΝΙΚΗ

Plus

CHER-0720



ΚΩΔΙΚΟΣ	ΔΙΑΣΤΑΣΗ	ΤΜΧ	EURO
C 0720150425	15x2.5x1/2	10	5,71
C 0720160420	16x2.0x1/2	10	5,71
C 0720180420	18x2.0x1/2	10	7,38
C 0720180425	18x2.5x1/2	10	7,38
C 0720220630	22x3.0x3/4	10	12,08

> ΓΩΝΙΑ ΘΗΛΥΚΗ

Plus

CHER-0710



ΚΩΔΙΚΟΣ	ΔΙΑΣΤΑΣΗ	ΤΜΧ	EURO
C 0710150425	15x2.5x1/2	10	5,54
C 0710160420	16x2.0x1/2	10	5,20
C 0710180420	18x2.0x1/2	10	7,22
C 0710180425	18x2.5x1/2	10	7,22
C 0710220630	22x3.0x3/4	10	9,90

> ΓΩΝΙΑ ΣΥΝΔΕΣΗΣ

Plus

CHER-0730



ΚΩΔΙΚΟΣ	ΔΙΑΣΤΑΣΗ	ΤΜΧ	EURO
C 0730151525	15x2.5x15	10	8,06
C 0730161620	16x2.0x16	10	8,06
C 0730181820	18x2.0x18	10	9,40
C 0730181825	18x2.5x18	10	9,40
C 0730222230	22x3.0x22	10	13,09

> ΤΑΦ ΘΗΛΥΚΟ

Plus

CHER-0810



ΚΩΔΙΚΟΣ	ΔΙΑΣΤΑΣΗ	ΤΜΧ	EURO
C 0810150425	15x2.5x1/2	10	9,23
C 0810160420	16x2.0x1/2	10	9,23
C 0810180420	18x2.0x1/2	10	10,91
C 0810180425	18x2.5x1/2	10	10,91
C 0810220630	22x3.0x3/4	10	15,61

> ΤΑΦ ΣΥΝΔΕΣΗΣ

Plus

CHER-0830



ΚΩΔΙΚΟΣ	ΔΙΑΣΤΑΣΗ	ΤΜΧ	EURO
C 0830151525	15x2.5x15	10	10,57
C 0830161620	16x2.0x16	10	10,57
C 0830181820	18x2.0x18	10	13,76
C 0830181825	18x2.5x18	10	13,76
C 0830222230	22x3.0x22	10	16,45

> ΓΩΝΙΑ ΜΕ ΣΤΗΡΙΓΜΑ

Plus

CHER-0740



ΚΩΔΙΚΟΣ	ΔΙΑΣΤΑΣΗ	ΤΜΧ	EURO
C 0740150425	15x2.5x1/2	10	7,05
C 0740160420	16x2.0x1/2	10	6,71
C 0740180420	18x2.0x1/2	10	7,55
C 0740180425	18x2.5x1/2	10	7,55

> ΣΥΣΤΟΛΗ ΑΜΕΡΙΚΗΣ

CHER-1230



ΚΩΔΙΚΟΣ	ΔΙΑΣΤΑΣΗ	ΤΜΧ	EURO
C 1230020300	1/4-3/8	10	1,13
C 1230020400	1/4-1/2	10	1,94
C 1230030400	3/8-1/2	10	1,62
C 1230030409	3/8-1/2 Χρωμέ	10	2,26
C 1230040601	3/4-1/2	10	2,26
C 1230040600	3/4-1/2 Χρωμέ	10	1,62
C 1230040607	3/4-1/2 Plus	10	2,42
C 1230060807	1"-3/4 Plus	10	3,39

> ΜΑΣΤΟΣ ΑΡΣΕΝΙΚΟΣ ΤΕΤΡΑΓΩΝΟΣ

Συστολικός

CHER-1220



ΚΩΔΙΚΟΣ	ΔΙΑΣΤΑΣΗ	ΤΜΧ	EURO
C 1220040607	3/4 - 1/2 Plus	10	3,07
C 1220040807	1" - 1/2 Plus	10	5,01
C 1220060807	1" - 3/4 Plus	10	4,85

> ΣΥΣΤΟΛΗ ΜΕ ALLEN & ΦΙΜΠΕΡ

Περμανίτη

CHER-0215



ΚΩΔΙΚΟΣ	ΔΙΑΣΤΑΣΗ	ΤΜΧ	EURO
C 0215060409	3/4 - 1/2	10	1,81

> ΡΑΚΟΡ

Λαστιχοσωλήνα / Θηλυκό

CHER-1820



ΚΩΔΙΚΟΣ	ΔΙΑΣΤΑΣΗ	ΤΜΧ	EURO
C 1820040000	1/2	10	2,26
C 1820060000	3/4	10	3,72
C 1820080000	1"	10	5,66
C 1820100000	1" 1/4	10	8,73
C 1820120000	1" 1/2	5	11,80
C 1820160000	2"	5	15,84

> ΡΑΚΟΡ

Λαστιχοσωλήνα / Αρσενικό

CHER-1810



ΚΩΔΙΚΟΣ	ΔΙΑΣΤΑΣΗ	ΤΜΧ	EURO
C 1810040000	1/2	10	1,78
C 1810060000	3/4	10	3,07
C 1810080000	1"	10	4,53
C 1810100000	1" 1/4	10	6,79
C 1810120000	1" 1/2	5	10,18
C 1810160000	2"	5	13,25

Α ΧΑΛΚΟΣΩΛΗΝΑ
ΚΟΜΗΤΑ

Et εξαρτήματα πλαστικού σωλήνα

> ΜΑΣΤΟΣ ΑΡΣΕΝΙΚΟΣ

Plus

CHER-0910



ΚΩΔΙΚΟΣ	ΔΙΑΣΤΑΣΗ	ΤΜΧ	EURO
C 0910150417	15x1/2	10	2,10

> ΜΑΣΤΟΣ ΘΗΛΥΚΟΣ

Plus

CHER-0920



ΚΩΔΙΚΟΣ	ΔΙΑΣΤΑΣΗ	ΤΜΧ	EURO
C 0920150407	15x1/2	10	2,69

> ΓΩΝΙΑ ΘΗΛΥΚΗ

Plus

CHER-0930



ΚΩΔΙΚΟΣ	ΔΙΑΣΤΑΣΗ	ΤΜΧ	EURO
C 0930150417	15x1/2	10	3,02

> ΓΩΝΙΑ ΑΡΣΕΝΙΚΗ

Plus

CHER-0940



ΚΩΔΙΚΟΣ	ΔΙΑΣΤΑΣΗ	ΤΜΧ	EURO
C 0940150407	15x1/2	10	3,52
C 0940180407	18x1/2	10	4,36
C 0940150607	15x3/4	10	4,03

> ΤΑΦ ΘΗΛΥΚΟ

Plus

CHER-0950



ΚΩΔΙΚΟΣ	ΔΙΑΣΤΑΣΗ	ΤΜΧ	EURO
C 0950150407	15x1/2x15	10	4,20

ΟΡΕΙΧΑΛΚΙΝΑ Α ΕΞΑΡΤΗΜΑΤΑ ΒΙΔΩΤΑ

> ΓΩΝΙΑ ΘΗΛΥΚΗ

CHER-1110



ΚΩΔΙΚΟΣ	ΔΙΑΣΤΑΣΗ	ΤΜΧ	EURO
C 1110040402	1/2	1	3,23

> ΓΩΝΙΑ ΘΗΛΥΚΗ

Plus

CHER-1110



ΚΩΔΙΚΟΣ	ΔΙΑΣΤΑΣΗ	ΤΜΧ	EURO
C 1110040407	1/2	10	4,04
C 1110040479	1/2 Χρωμέ	10	4,69
C 1110060607	3/4	10	8,24
C 1110080807	1"	5	11,96

> ΓΩΝΙΑ ΑΡΣ. - ΘΗΛ.

CHER-1120



ΚΩΔΙΚΟΣ	ΔΙΑΣΤΑΣΗ	ΤΜΧ	EURO
C 1120040403	1/2	10	3,07
C 1120060602	3/4	10	4,85

> ΓΩΝΙΑ ΑΡΣ. - ΘΗΛ.

Plus

CHER-1120



ΚΩΔΙΚΟΣ	ΔΙΑΣΤΑΣΗ	ΤΜΧ	EURO
C 1120040417	1/2	10	4,20
C 1120040479	1/2 Χρωμέ	10	5,01
C 1120060607	3/4	10	8,08
C 1120080807	1"	5	11,31

> ΤΑΦ ΘΗΛΥΚΟ

CHER-1130



ΚΩΔΙΚΟΣ	ΔΙΑΣΤΑΣΗ	ΤΜΧ	EURO
C 1130040402	1/2	10	3,23
C 1130060602	3/4	10	5,17

> ΤΑΦ ΘΗΛΥΚΟ

Plus

CHER-1130



ΚΩΔΙΚΟΣ	ΔΙΑΣΤΑΣΗ	ΤΜΧ	EURO
C 1130040407	1/2	10	5,01
C 1130040479	1/2 Χρωμέ	10	5,66
C 1130060607	3/4	10	8,57
C 1130080807	1"	5	12,77

> ΤΑΠΑ ΘΗΛΥΚΗ

Plus

CHER-1310



ΚΩΔΙΚΟΣ	ΔΙΑΣΤΑΣΗ	ΤΜΧ	EURO
C 1310040700	1/2	10	2,10
C 1310060700	3/4	10	3,56
C 1310080700	1"	10	4,04

> ΤΑΠΑ ΑΡΣΕΝΙΚΗ

CHER-1320



ΚΩΔΙΚΟΣ	ΔΙΑΣΤΑΣΗ	ΤΜΧ	EURO
C 1320040001	1/2 Τετρ.	10	2,10
C 132004000E	1/2 Εξάγ.	10	1,29
C 132004090E	1/2 Χρωμέ Εξάγ. Κεφ.	10	1,62

> ΤΑΠΑ ΑΡΣΕΝΙΚΗ

Plus

CHER-1320



ΚΩΔΙΚΟΣ	ΔΙΑΣΤΑΣΗ	ΤΜΧ	EURO
C 1320060000	3/4	10	3,07
C 1320080001	1"	10	3,88

ΟΡΕΙΧΑΛΚΙΝΑ Α ΕΞΑΡΤΗΜΑΤΑ ΒΙΔΩΤΑ

> ΜΑΣΤΟΣ ΑΡΣΕΝΙΚΟΣ

Εξάγωνος

CHER-1210



ΚΩΔΙΚΟΣ	ΔΙΑΣΤΑΣΗ	ΤΜΧ	EURO
C 1210020200	1/4 - 1/4	10	1,13
C 1210040402	1/2 - 1/2	10	1,29
C 1210060607	3/4 - 3/4	10	2,10
C 1210080800	1" - 1"	10	3,56

> ΜΟΥΦΑ Μ.Ε.Β ΚΙΤΡΙΝΗ

Εξάγωνη

CHER-1240



ΚΩΔΙΚΟΣ	ΔΙΑΣΤΑΣΗ	ΤΜΧ	EURO
C 1240040000	1/2 - 1/2	10	2,59
C 1240060400	3/4 - 1/2	10	2,91

> ΜΟΥΦΑ Μ.Ε.Β ΚΙΤΡΙΝΗ

Εξάγωνη

CHER-1240

Plus



ΚΩΔΙΚΟΣ	ΔΙΑΣΤΑΣΗ	ΤΜΧ	EURO
C 1240047700	1/2 - 1/2	10	3,23

> ΜΟΥΦΑ Θηλ.-Θηλ.

Plus

CHER-1140

ΚΩΔΙΚΟΣ	ΔΙΑΣΤΑΣΗ	ΤΜΧ	EURO
C 1140040000	1/2	10	3,07
C 1140060000	3/4	10	4,69
C 1140080000	1"	10	7,60



> ΜΑΣΤΟΣ ΑΡΣΕΝΙΚΟΣ

Εξάγωνος

CHER-1210

Plus



ΚΩΔΙΚΟΣ	ΔΙΑΣΤΑΣΗ	ΤΜΧ	EURO
C 1210040479	1/2 - 1/2 Χρωμέ	10	2,75
C 1210040417	1/2 - 1/2	10	2,26
C 1210060617	3/4 - 3/4	10	3,56
C 1210080807	1" - 1" L40	10	5,17

> ΜΟΥΦΑ Μ.Ε.Β ΧΡΩΜΕ

Εξάγωνη

CHER-1240

Plus



ΚΩΔΙΚΟΣ	ΔΙΑΣΤΑΣΗ	ΤΜΧ	EURO
C 1240040900	1/2 - 1/2	10	3,23
C 1240060409	3/4 - 1/2	10	3,39

> ΜΟΥΦΑ Μ.Ε.Β ΧΡΩΜΕ

Εξάγωνη

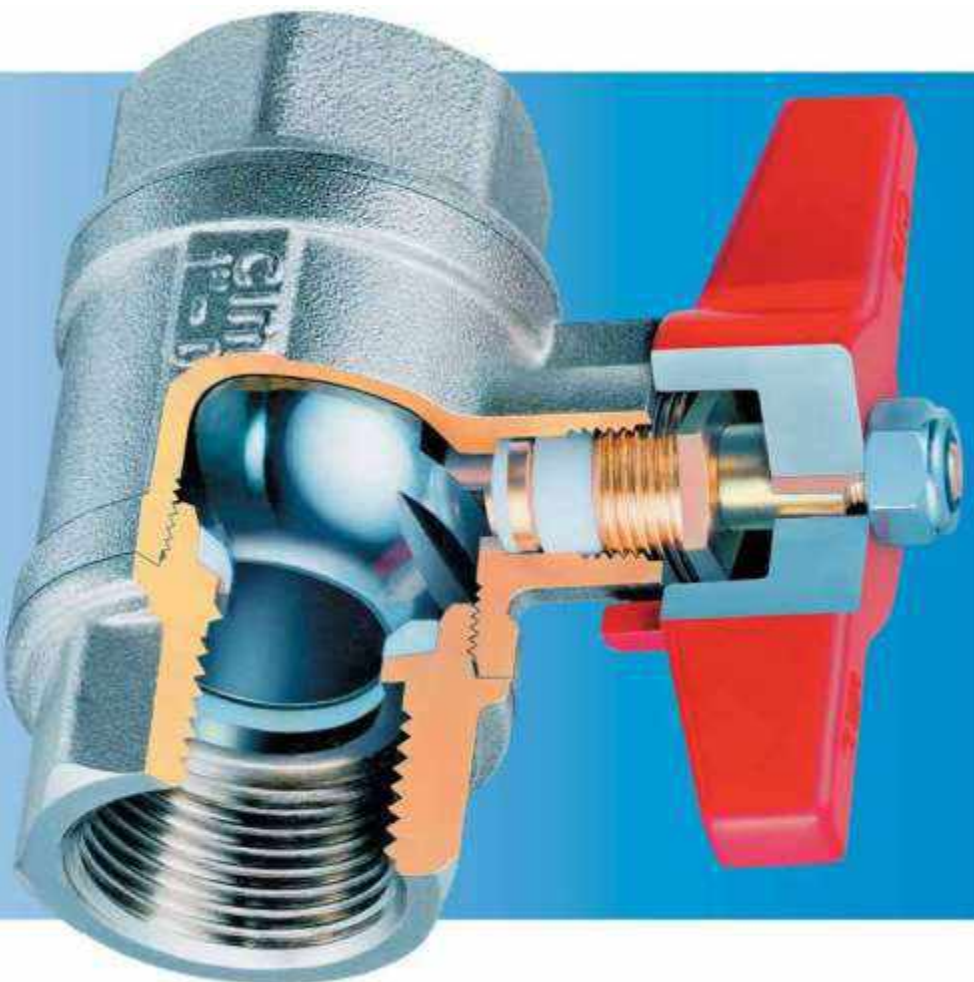
CHER-1240

Plus



ΚΩΔΙΚΟΣ	ΔΙΑΣΤΑΣΗ	ΤΜΧ	EURO
C 1240047709	1/2 - 1/2	10	3,56

cim valve



cimberio valve

ΥΑΡΑ/ΝΙΚΑ ΕΙΔΗ

ΓΕΝΙΚΗ ΕΚΠΤΩΣΗ ΤΙΜΟΚΑΤΑΛΟΓΟΥ %

ΓΕΝΙΚΗ ΕΚΠΤΩΣΗ CIMBERIO %
