

# VICTRIX TERA V2



Η ανανέωση της σειράς VICTRIX TERA αντιπροσωπεύει ένα μεγάλο και εξαιρετικά σημαντικό έργο για την IMMERGAS:

Στην πραγματικότητα, λαμβάνοντας υπόψη τόσο τα μοντέλα που προορίζονται για την ιταλική αγορά όσο και εκείνα για τις ξένες αγορές, ο στόχος ήταν να δημιουργηθεί μια αρθρωτή πλατφόρμα που περιλαμβάνει σημαντικό μέρος της παραγωγής λεβήτων αερίου.

Οι παρεμβάσεις αφορούν κυρίως το κύκλωμα καύσης:

**Για την διαχείριση, παρουσιάζεται ο νέος εναλλάκτης θερμότητας υψηλής απόδοσης από ανοξείδωτο χάλυβα ( ταξινόμηση του λέβητα, σε συνδυασμό με προηγμένη θερμορύθμιση, στην κατηγορία A+).**

**Η νέα σειρά είναι επίσης ήδη πιστοποιημένη ως Hydrogen Ready, και ως εκ τούτου μπορεί να λειτουργήσει με 20% μείγματα υδρογόνου.**

Η ανανέωση της σειράς προσφέρει την ευκαιρία να εργαστούμε και σε άλλες πτυχές, εισάγοντας περαιτέρω τεχνικές καινοτομίες και ανανεώνοντας την αισθητική, προκειμένου να γίνει πιο κομψή και μοντέρνα. Η ανανέωση του σχεδιασμού ήταν ένα από τα κύρια αιτήματα που ελήφθησαν από όλες τις αγορές.



<b>Περιοχή προορισμού</b>	<b>Τρέχον σειρά</b>	<b>ΝΕΑ ΣΕΙΡΑ</b>
<b>ΕΞΑΓΩΓΗ</b>	VICTRIX TERA 28 1 VICTRIX TERA 32 1 VICTRIX TERA 24 PLUS VICTRIX TERA 38 1 VICTRIX TERA 35 PLUS 1	VICTRIX TERA V2 28 EU VICTRIX TERA V2 32 EU VICTRIX TERA V2 24 PLUS EU VICTRIX TERA V2 38 EU VICTRIX TERA V2 35 PLUS EU



# Έξοδοι θερμότητας και διαμόρφωση

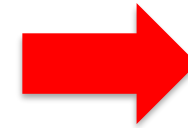
#	Descrizione specifiche	U.M.
1	Tipologia	-
5	Potenza termica nominale sanitario	kW
6	Potenza termica nominale riscaldamento	kW
7	Potenza minima	kW
8	Modulazione	

V2 28 EU	V2 24 PLUS EU	V2 32 EU	V2 38 EU	V2 35 PLUS EU
Combinata	Solo riscald.	Combinata	Combinata	Solo riscald.
28	28	32	37,2	37,2
24	24	28	32	32
4,3	4,3	4,8	6	6
1:6,5	1:6,5	1:6,7	1:6,2	1:6,2



# Νέος σχεδιασμός

- Λευκό RAL 9010 50  
Γυαλιστερό προ  
βαμμένο μεταλλικό  
περίβλημα, με κοίλη  
φλόγα
- Λευκό αισθητικό  
κάλυμμα, που  
περιβάλλεται από  
γκρι περίγραμμα
- Γυαλιστερό  
περιβάλλον εργασίας  
χρήστη, σε λευκό  
PMMA (εφέ γυαλιού)  
και λευκά ελαστικά  
πλήκτρα. Σύμβολα σε  
ασημί γκρι
- Κάτω κάλυμμα  
(στάνταρ)



 IMMERGAS



# Κύρια χαρακτηριστικά

## Νέος μοντέρνος σχεδιασμός

**Μονάδα συμπύκνωσης πολύ υψηλής απόδοσης με μονή σπείρα από ανοξείδωτο χάλυβα - εποχιακή απόδοση ης 94%**

Πνευματική βαλβίδα αερίου, όπως στο τρέχον εύρος (διαφορετικοί κωδικοί για φυσικό αέριο και υγραέριο)

**Μέγιστη αύξηση μήκους με εύκαμπτους αγωγούς Ø50: 20 μέτρα για το Victrix Tera V2 28 EU, 15 μέτρα για το Victrix Tera V2 32 EU και 12 μέτρα για το Victrix Tera V2 38 EU**

- **Βαλβίδα Clapet (προαιρετικά) - εγκαταστάσεις σε συστήματα συλλογικών καπναγωγών που λειτουργούν υπό θετική πίεση**
- **Hydrogen Ready, με μείγματα έως 20% vol.% υδρογόνου**

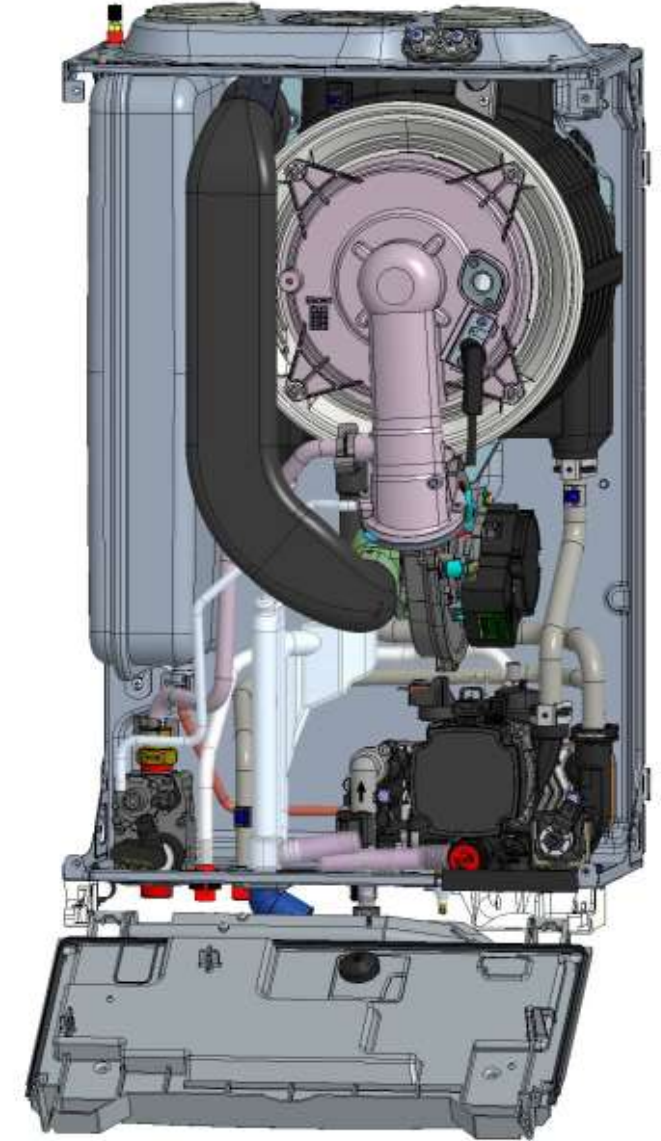


# Κύρια χαρακτηριστικά

Προκαθορισμένο για εσωτερική και εξωτερική εγκατάσταση, σε μερικώς προστατευμένους χώρους

**Προαιρετικό κιτ σύνδεσης (για όλα τα μοντέλα)**

- **IPX5D και προστασία από παγετό έως  $-5\text{ }^{\circ}\text{C}$  ( $-15\text{ }^{\circ}\text{C}$  με προαιρετικό κιτ)**





# Επίσης εγκεκριμένο να λειτουργεί με 20% μείγματα υδρογόνου:

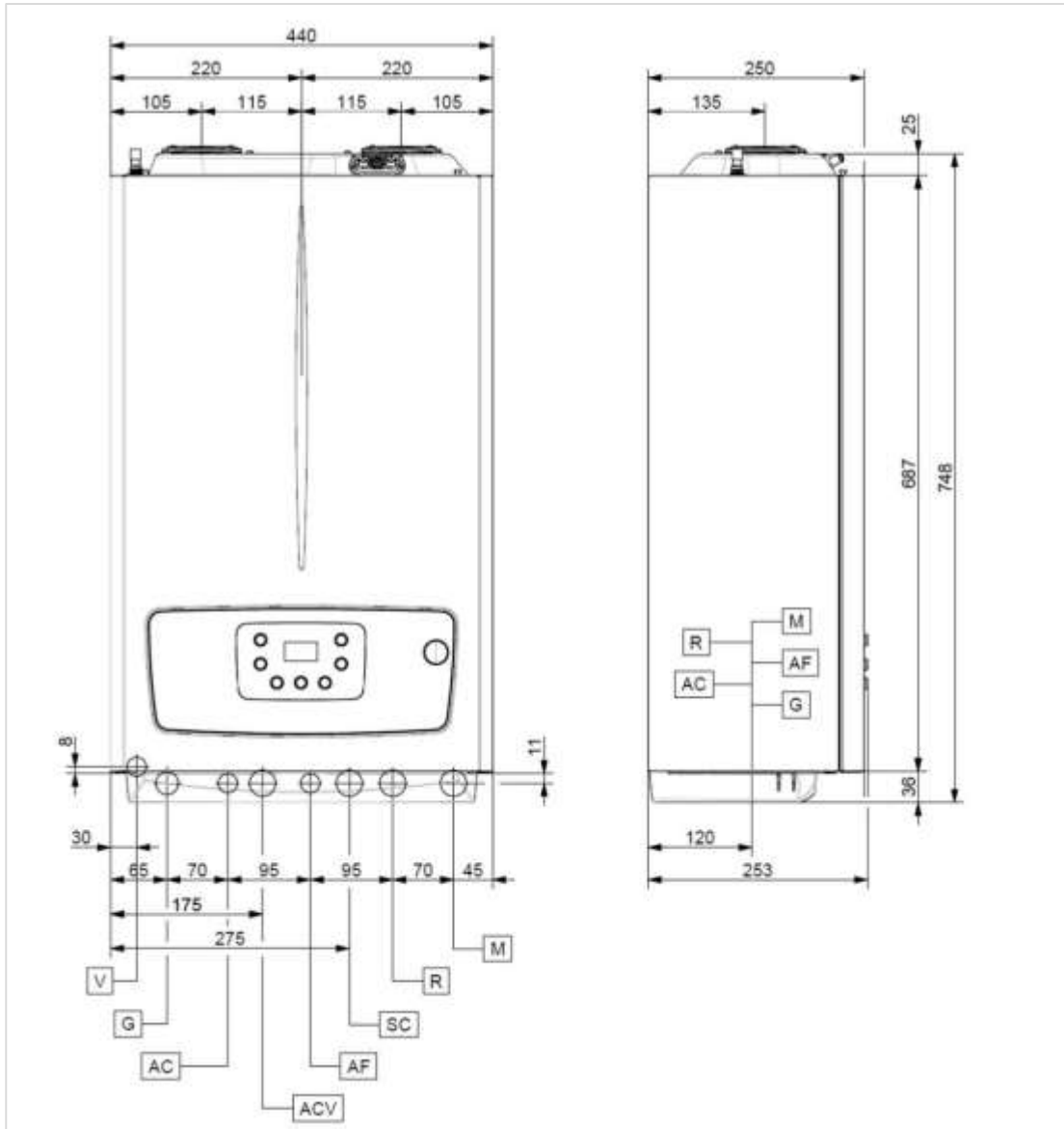


Οι λέβητες VICTRIX TERA V2 έχουν πιστοποιηθεί ως "**Hydrogen Ready**", γεγονός που αντιπροσωπεύει το νέο σύνορο που προωθείται από την Ευρωπαϊκή Πράσινη Συμφωνία για τη μετατροπή ακόμη και λεβήτων σε πράσινες συσκευές. Αναμένουμε ότι το 2025 αυτή η λειτουργία θα είναι υποχρεωτική για κάθε συσκευή που διατίθεται στην αγορά.

**Με αυτόν τον τρόπο, ακόμη και ένας λέβητας συμπύκνωσης μεσαίας εμβέλειας μπορεί να γίνει αποτελεσματικά μια ΠΡΑΣΙΝΗ λύση.**







Ίδιες διαστάσεις των σημερινών μοντέλων: 748 x 440 x 253 mm (250 mm αναφέρεται στο περίβλημα)

- **Προαιρετικό κίτ σύνδεσης για όλα τα μοντέλα**
- **Κάτω κάλυμμα (για την κάλυψη των σωλήνων σύνδεσης) που παρέχεται στάνταρ**
- Ίδιο πρότυπο και ίδιες αποστάσεις των συνδέσεων (κεντρικές αποστάσεις και από τον τοίχο) των αντίστοιχων μοντέλων της τρέχουσας σειράς TERA, για διευκόλυνση των επεμβάσεων αντικατάστασης.



# Εναλλάκτης θερμότητας συμπύκνωσης

**Ανοξείδωτο ατσάλι  
κατασκευασμένο με πολύ  
υψηλή απόδοση**

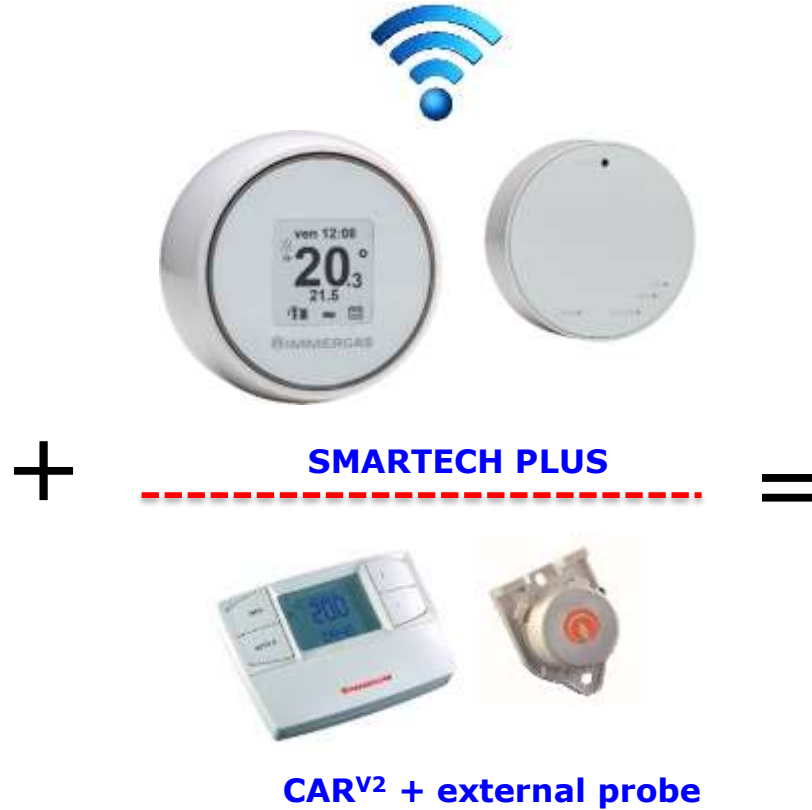
Σπείρες από μία σωλήνα  
ανοξείδωτου χάλυβα,  
περίβλημα PPS και μετωπική  
φλάντζα από ανοξείδωτο  
χάλυβα.

Μετά την έξοδο από το  
θάλαμο καύσης, τα καυσαέρια  
διέρχονται από τον πίσω  
θάλαμο συμπύκνωσης.



# Συστήματα κατηγορίας A+

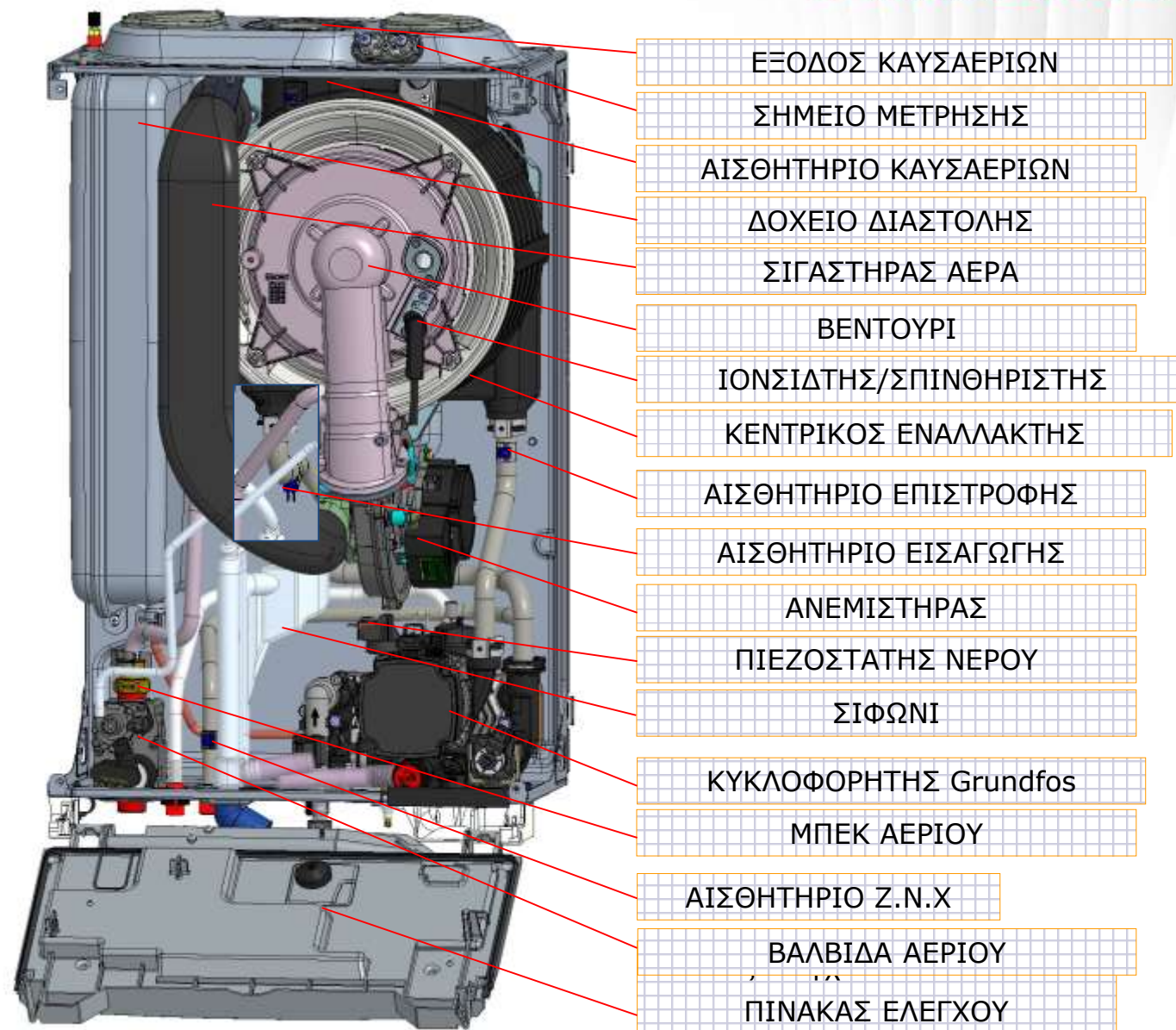
Η κλάση A+ επιτυγχάνεται με αυτές τις διαμορφώσεις:



# Κύρια ανταλλακτικά οικιακών μοντέλων

- Πνευματική βαλβίδα αερίου - διαφορετικοί κωδικοί για Φυσικό Αέριο και Υγραέριο
- Δοχείο διαστολής:
  - 8 λίτρα για 24 PLUS EU – 28 μοντέλα EE
  - 10 λίτρα για 32 EE – 38 EE – 35 PLUS Μοντέλα EE

Αισθητήρες ροής και επιστροφής συστήματος που εκτελούν τη λειτουργία προστασίας από υπερθέρμανση





6 w.c.m. pump for 28 EU and 24 PLUS EU, da 7 w.c.m. for 32 EU, 7,5 w.c.m. for 38 EU and 35 Plus EU



νέες αντλίες UPM4 που αναπτύχθηκαν από την Grundfos, πρόσφατα σχεδιασμένες για να εξασφαλίζουν ακόμα μεγαλύτερη αξιοπιστία



# Ηλεκτρονικά και πάνελ χρήστη

Πάνελ χρήστη με 7 πλήκτρα

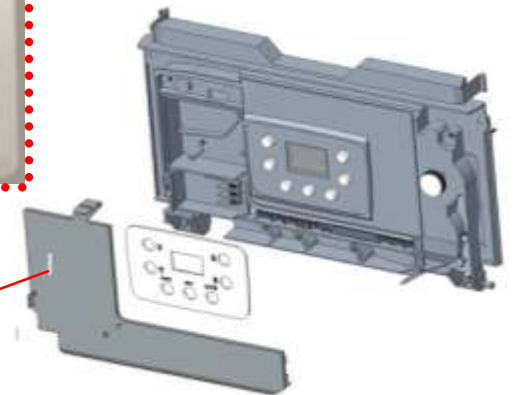
- Οθόνη με νέο χρώμα και αμετάβλητες διαστάσεις 39x22,5 mm

## Πιθανές προαιρετικές συνδέσεις

- Βοηθητική κύρια παροχή (για κιτ αντιψυκτικού)
- Αισθητήρας εισόδου ζεστού νερού χρήσης (COMBI) / Αισθητήρας δεξαμενής αποθήκευσης (PLUS)
- Εξωτερικός αισθητήρας
- Σύνδεση BUS
  - CAR<sup>V2</sup>
  - SMARTTECH PLUS
  - Multi-zone electronic board
  - DIM<sup>V2</sup>
- Θερμοστάτης χώρου ON/OFF
- Μόνο για το μοντέλο 35 PLUS EU, δυνατότητα σύνδεσης με τον ρυθμιστή Cascade μέσω του κιτ διεπαφής για λέβητες <35 kW σε καταρράκτη.



Connections  
cover



Δυνατότητα σύνδεσης, μέσω ρύθμισης παραμέτρων, με την ακόλουθη λίστα εμπορικών τηλεχειριστηρίων Opentherm:

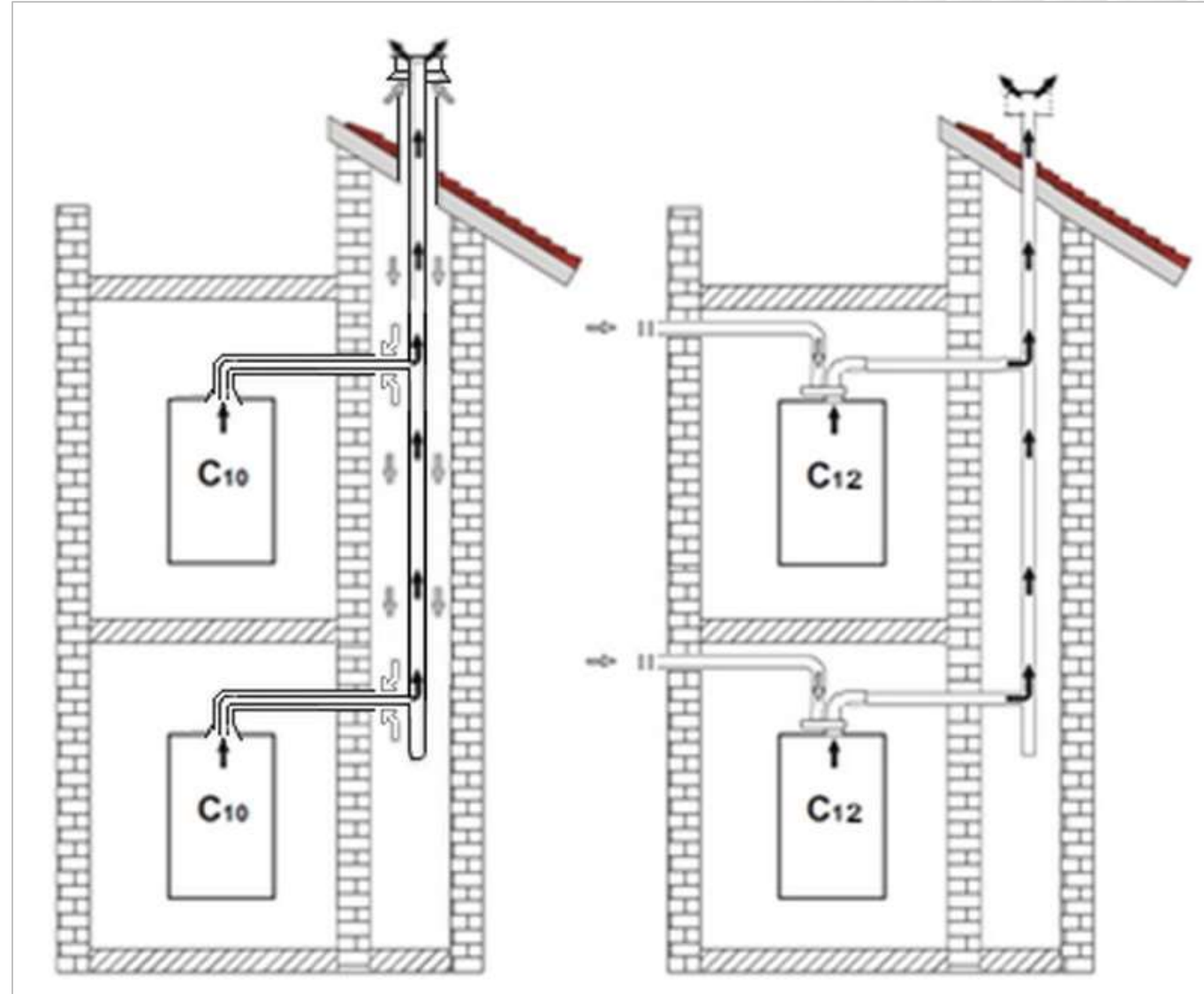
- *Honeywell Evo Home*
  - *Honeywell Round*
  - *Nest*
  - *Tado*
  - *Netatmo OT*
  - *Delta Dore TY BOX BUS OT*
  - *TECH controllers EU-2801 + WiFi*
  - *Caleffi Code*
  - *Resideo T4R*
  - *Resideo T4M*





# Βαλβίδα Claret: ποιες είναι οι απαιτήσεις;

Ο κανονισμός EN 15502 λαμβάνει υπόψη την πιθανότητα το κύριο claret να χάσει την αποτελεσματικότητά του με την πάροδο του χρόνου, επομένως απαιτείται μια «δεύτερη ασφάλεια»

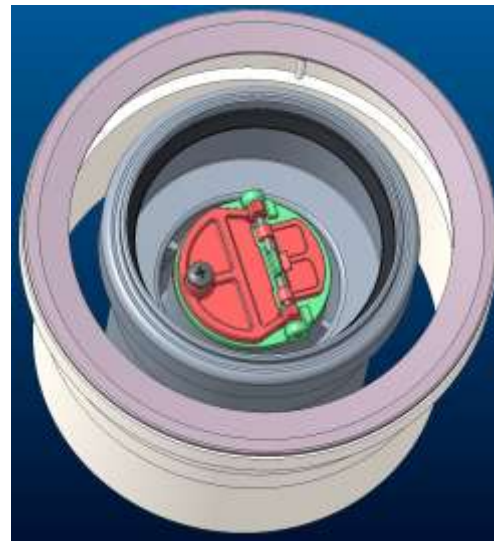


# Clapet βαλβίδα

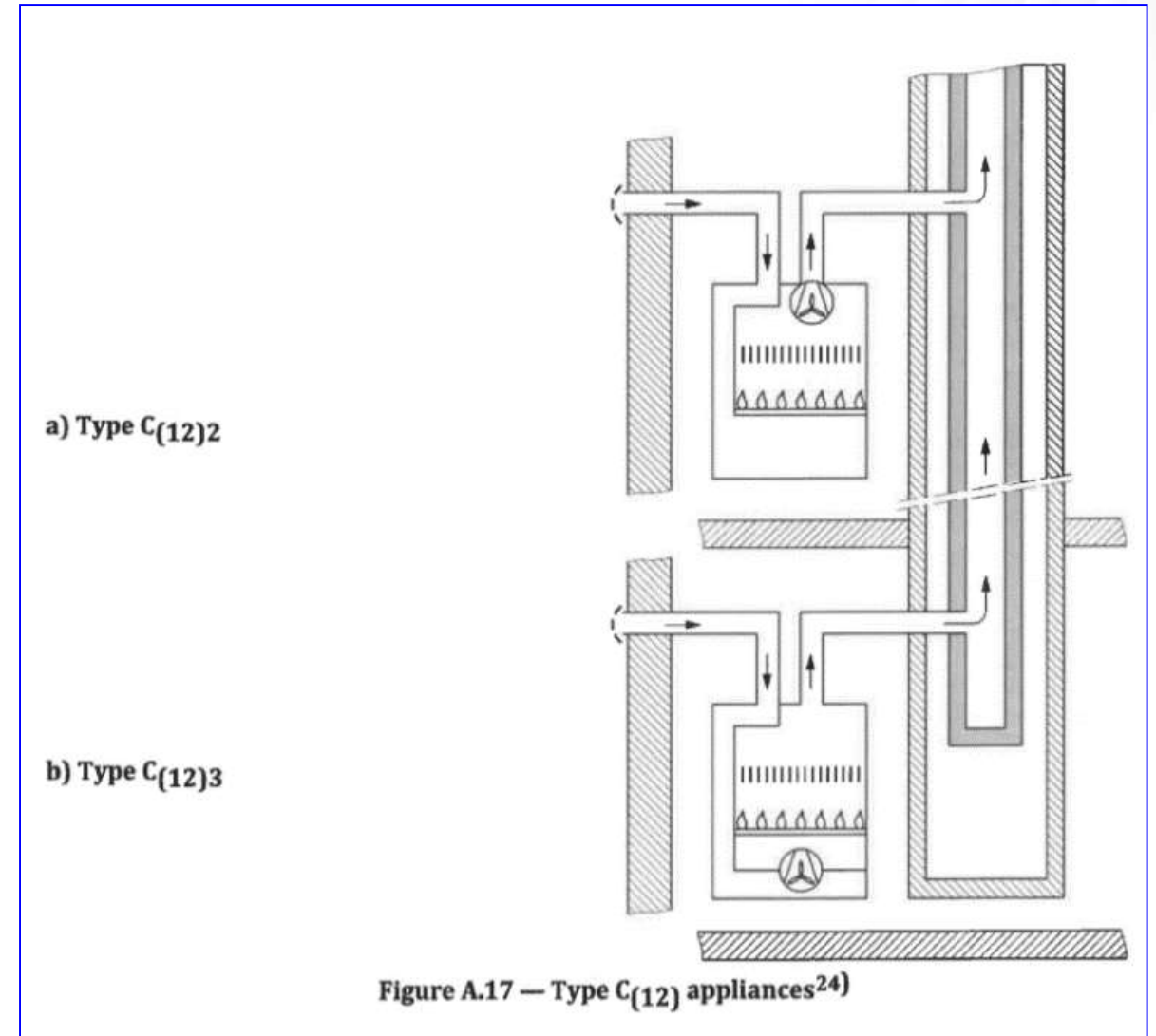
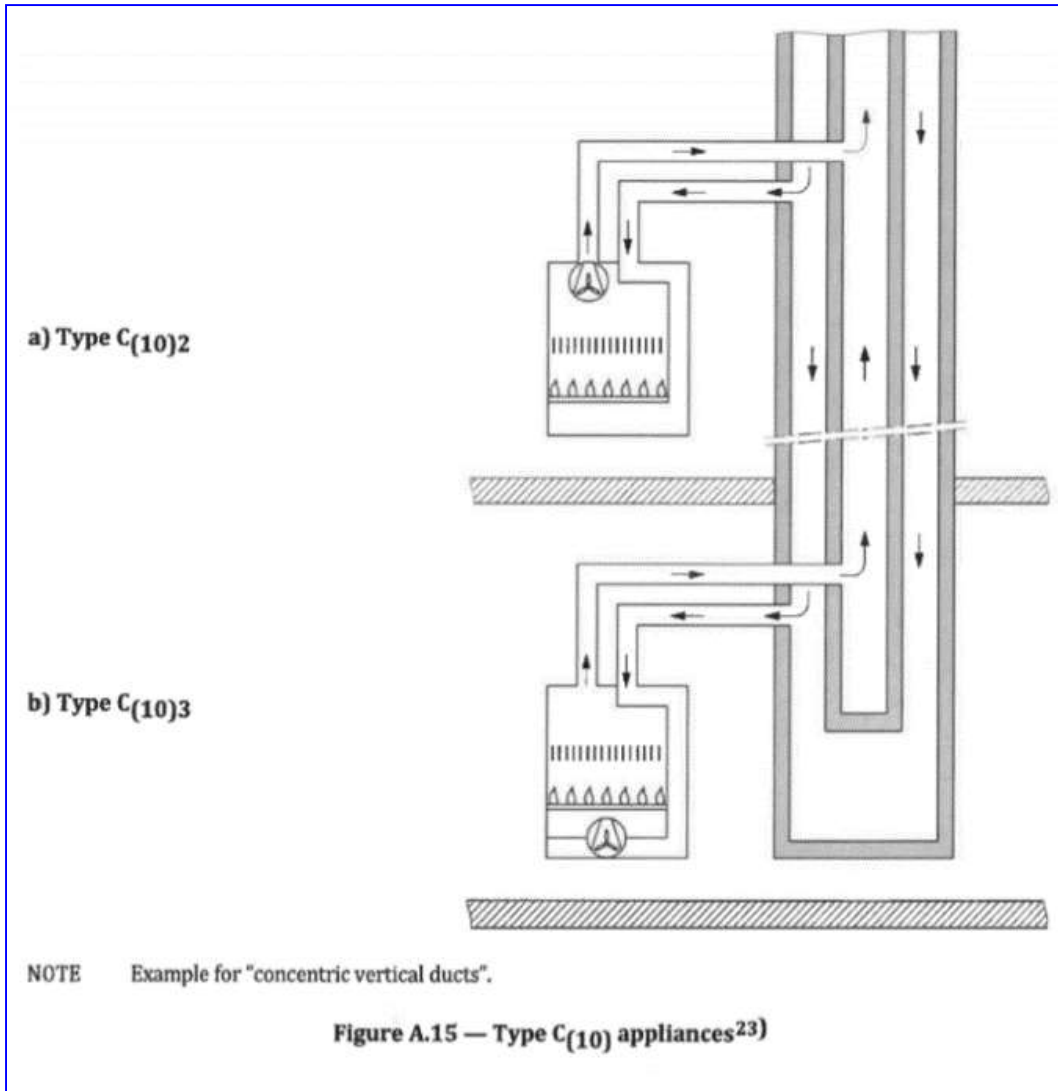
Η χρήση αυτής της διάταξης αφορά τη σύνδεση του λέβητα με κοινά συστήματα καπνοδόχου που λειτουργούν σε θετική πίεση ( κοινή καμινάδα θετικής πίεσης, στην οποία πρέπει να παρέχεται βαλβίδα clapet για κάθε συσκευή).

Θα πρέπει να επισημανθεί η εφαρμογή μιας τεχνικής λύσης που επιτρέπει να περάσουν τις δοκιμές εγκατάστασης για τη διαμόρφωση C10-C12 εφαρμόζοντας μια βαλβίδα clapet (προαιρετικά) με ασύμμετρη διπλή πόρτα στην εξάτμιση σε συνδυασμό με μια λειτουργία λογισμικού μέσω ελέγχου αισθητήρα καυσαερίων (κάτω από μια συγκεκριμένη παράμετρο) για επαλήθευση της σωστής στεγανοποίησης της βαλβίδας clapet, ΧΩΡΙΣ τη χρήση δεύτερης βαλβίδας clapet - για την αναχαίτιση προβλημάτων ανακυκλοφορίας αναθυμιάσεων με αυτές τις διαμορφώσεις καυσαερίων.

Η βαλβίδα clapet διατίθεται ως προαιρετικό κιτ – κωδικός 3.032877 NEO, διαθέσιμο από το 2ο εξάμηνο του 2023



# Διαμορφώσεις εκκένωσης καπναγωγών θετικής πίεσης όπου απαιτείται η βαλβίδα claret



# ***Κύρια προαιρετικά KIT***

- ✓ Connection kit for wall hung combi boilers (code 3.019264)
- ✓ Connection kit for wall hung heating only boilers (code 3.024907)
- ✓ Storage tank connection kit for wall hung PLUS models (code 3.024609)
- ✓ SMARTTECH PLUS (code 3.030909)
- ✓ CAR<sup>V2</sup> (code 3.021395)
- ✓ CAR<sup>V2</sup> WIRELESS (code 3.021623)
- ✓ External probe (code 3.014083)
- ✓ Mini CRD (code 3.020167)
- ✓ CRONO 7 (code 3.021622) and CRONO 7 WIRELESS (code 3.021624)
- ✓ Multi-zone electronic board (code 3.028444)
- ✓ DOMINUS interface kit (code 3.026273)
- ✓ DIM V2 (various models)
- ✓ Zones control board V2 kit (code 3.030912)



# Κύρια προαιρετικά kit

- ✓ Magnetic cyclone filter kit (code 3.024176)
- ✓ DHW inlet probe kit, for combi models (code 3.021452) – *only together with the copper pipes connection kit*
- ✓ Anti-freeze protection kit up to -15 °C (code 3.017324)
- ✓ Additional 2 litres expansion vessel (code 3.017514)
- ✓ Anti-scale kit (code 3.017323)
- ✓ Cover kit (code 3.032844 **NEW**)
- ✓ Condensate discharge compact pump kit (code 3.026374)
- ✓ Bottom cover kit for condensing boilers (code 3.027341)
  
- ✓ Interface kit for boilers <35 kW in cascade (code 3.020355), for 35 PLUS model – boiler-cascade regulator electrical interface



ΤΡ'ΕΧΟΥΣΑ ΣΕΙΡΑ ΤΕΡΑ	ΝΕΑ ΣΕΙΡΑ ΤΕΡΑ V2
Γνωστή αισθητική	<b>Βελτιωμένη αισθητική για μεγιστοποίηση της ελκυστικότητας.</b> <b>αισθητική κοινή με όλα τα Τμήματα Πωλήσεων (Ιταλία και Εξαγωγές)</b>
Εποχιακή ενεργειακή απόδοση για θέρμανση 93%	Νέα μονάδα συμπύκνωσης με πολύ υψηλή απόδοση - HS 94%
Χωρίς υδρογόνο έτοιμο	Επίσης εγκεκριμένο για να λειτουργεί με 20% μείγματα υδρογόνου
Λέβητες κλάσης A	Λέβητες κατηγορίας A και συστήματα κλάσης A+
Maximum length with Ø50 flexible ducting: 7,5 m	Τα μέγιστα μήκη αυξάνονται με εύκαμπτους αγωγούς Ø50: 20 μέτρα για το Victrix Tera V2 28 EU, 15 μέτρα για το Victrix Tera V2 32 EU και 12 μέτρα για το Victrix Tera V2 38 EU
Χωρίς βαλβίδα clapet	<b>Βαλβίδα Clapet (προαιρετικά) <input type="checkbox"/> εγκαταστάσεις σε κοινές καμινάδες θετικής πίεσης</b>